

STK 6h 16A 3P 230V IP44 QC MG Ni**Productinformatie**

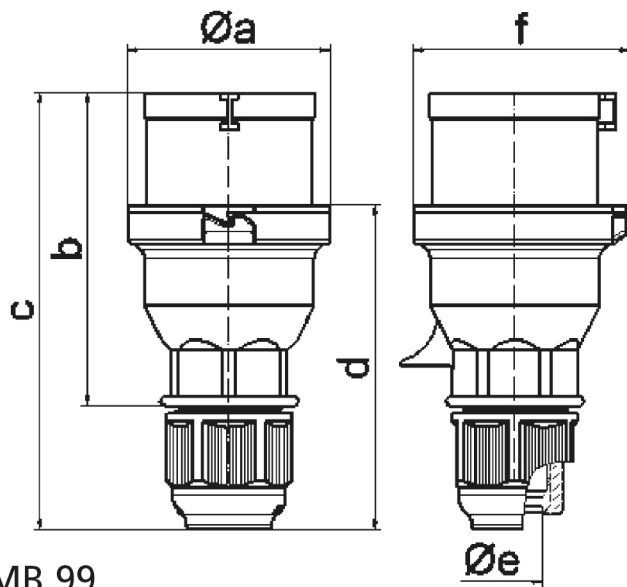
Productnummer	210539
EAN	4024941104760
Productgroep	T2102
Merk (product)	BALS
Serie (product)	Standaard
Type (product)	210539
ETIM Productklasse	ETIM Dynamisch EC000140 CEE-contactstop
Product omschrijving	Steker 6h 16A 3P 230V IP44 Quick-Connect Multigrip kabelwartel Nikkel

Technische specificaties

Spanning volgens EN 60309-2	200-250 V (50+60 Hz) blauw	IEC-stroomsterkte	16 Ampère
Kenkleur	Blauw	Aantal polen	3
Met fasewisseling	Nee	Uurstand	6 Uur
Beschermingsgraad (IP)	IP44	RAL-nummer	5010
Aansluittechniek	Schroefloze klem		
Kabelinvoer	Wartel		
Insteekrichting	Recht		
Materiaal	Kunststof		
Contactmateriaal	CuZn		
Oppervlaktebehandeling contacten	Vernikkeld		
Militaire uitvoering	Nee		

Artikelinformatie

Artikelnummer	210539	GTIN	04024941104760
Conditiegroepcode	5	Goederencode	85366990
Minimale afname	10 Stuks	Omschrijving	Duitsland
Los artikel	Onverpakt	Verpakkingsvorm	Kartonnen doos
		Bruto gewicht	1,41 kg
		Lengte verpakking	275 mm
		Breedte verpakking	175 mm
		Hoogte verpakking	137 mm



2 MB 99

Ampere	16	16	16
Polzahl	3	4	5
a Ø	53,0	60,0	66,0
b	93,5	100,5	103,0
c	134,0	141,0	142,0
d	97,5	104,5	105,5
e Ø	18,0	18,0	18,0
f	57,5	64,5	70,5
Leiter mm ² min	1	1	1
Leiter mm ² max	2,5	2,5	2,5