

Wandsteckdose, abschaltbar, abgesichert - mit C-Automat, Gehäusegröße 365x134

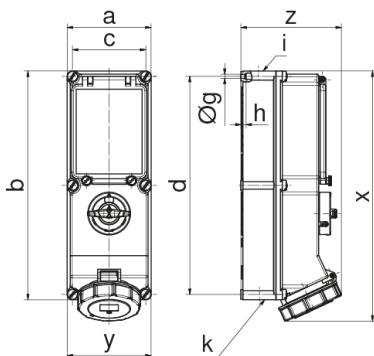


| Artikelbeschreibung | |
|--------------------------|--|
| BALS-Art.-Nr | 17291 |
| EAN | 4024941172912 |
| Produktgruppe | Wandsteckdose Quick-Connect abschaltbar, abgesichert |
| Stromstärke | 16A |
| Polzahl | 5p |
| Polzahl | 3P+N+PE |
| Lage des Schutzkontaktes | 6h |
| Spannung | 200/346 bis 240/415V |

| Artikelbeschreibung | |
|-----------------------------|---|
| Frequenz | 50 und 60Hz |
| Schutzart | IP67 |
| Kennfarbe | rot |
| Gerätefarbe | Betätigungsclappe rauchtupas, Klappdeckel rot RAL 3000, Bajonettingrau RAL 7035, Gehäuserauben grau RAL 7035, Gehäuseunterteil grau RAL 7035, Gehäuseoberteil grau RAL 7035, Schalterknebel grau RAL 7035 |
| Anschlussclchnik | sclraublose Federklemmclchnik als Käfigzugfederklemme mit Kontex-Kontakt |
| Maximaler Leiterquerschnitt | 4,0 qmm |
| Kabeleinführung | 1xM32/M25 oben, 1xM32/M25 unten |
| Geräte-Höhe | 390mm |
| Geräte-Breite | 134mm |
| Geräte-Tiefe | 153mm |
| Gehäusegrösse | 365x134 mm (HxB) |
| Gehäusematerial | Polycarbonat |
| Kontakte | Der Kontaktträger ist aus sclhwarmebeständigem Material, Die Kontakte sind Messing vernickelt |

| Zusätzliche technische Informationen | |
|--------------------------------------|---|
| | Die Leitungseinführung ist zweimal oben und zweimal unten offen |
| | In 0-Stellung abschließbar für bis zu 3 Bügelschlösser mit einem Bügeldurchmesser bis 7mm |
| | Mit eingebautem Leitungsschutzschalter C 3pol |

| Logistikdaten | |
|----------------|---------------|
| Einzelgewicht | 2 kg / Stück |
| Verpackungsart | Karton |
| Inhaltsmenge | 1 ST |
| EAN | 4024941172912 |
| Länge | 387 mm |
| Breite | 222 mm |
| Höhe | 150 mm |
| Gewicht | 2,193 kg |
| Volumen | 11.029,5 ccm |



| Ampere Polzahl | 16 3 | 16 4 | 16 5 | 32 3 | 32 4 | 32 5 |
|-------------------|---------|---------|---------|---------|---------|---------|
| a | 134,0 | 134,0 | 134,0 | 134,0 | 134,0 | 134,0 |
| b | 365,0 | 365,0 | 365,0 | 365,0 | 365,0 | 365,0 |
| c | 117,0 | 117,0 | 117,0 | 117,0 | 117,0 | 117,0 |
| d | 348,0 | 348,0 | 348,0 | 348,0 | 348,0 | 348,0 |
| ø g | 6,5 | 6,5 | 6,5 | 6,5 | 6,5 | 6,5 |
| h | 8,0 | 8,0 | 8,0 | 8,0 | 8,0 | 8,0 |
| i | M25/20 | M32/25 | M32/25 | M40/32 | M40/32 | M40/32 |
| k | M25/20 | M32/25 | M32/25 | M40/32 | M40/32 | M40/32 |
| x | 390,0 | 390,0 | 390,0 | 400,0 | 400,0 | 400,0 |
| y | 134,0 | 134,0 | 134,0 | 134,0 | 134,0 | 134,0 |
| z | 153,0 | 153,0 | 153,0 | 154,0 | 154,0 | 161,0 |