

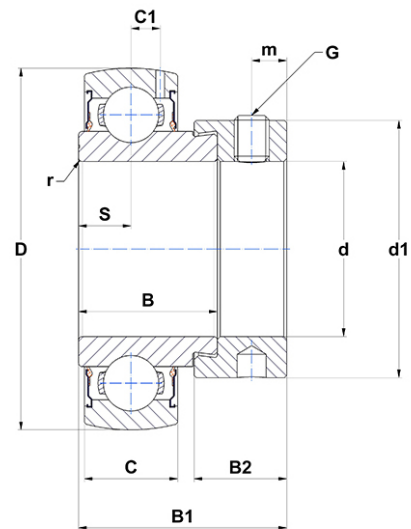
Technisches Datenblatt PDF SES205



Lagereinsätze

Edelstahl-Einsatz, Sphärischer Außendurchmesser, Befestigung durch Exzenterspannring, Einfache Lippendichtung, Lebensmittelfett

Technische Eigenschaften	
B	21,50 mm
B1	31 mm
C	15 mm
C1	3,90 mm
d	25 mm
d1	38,10 mm
D	52 mm
G	M6x1
m	5 mm
r	0.5
S	7,50 mm
SW	3 mm



m.ncatalog.fo.featuresotherperformance	
C	11 kN
C0	8 kN
T min.	-20 °C
T max.	100 °C

Andere Merkmale	
Gewicht	0,20 kg
Empfohlenes Anzugsmoment für Befestigungsschraube	3,90 Nm