



CANBus Interface Connector

CANBus Schnittstellen Steckverbinder

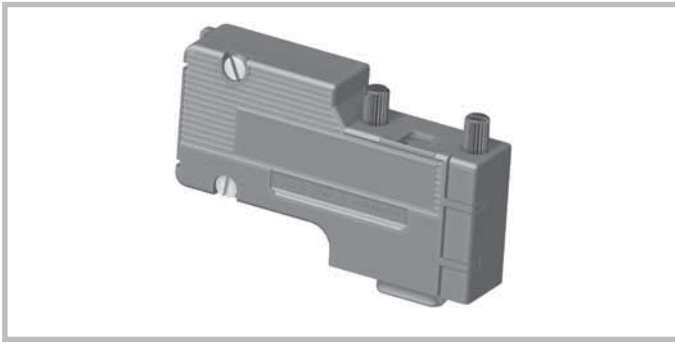


Fig. 1: CANBus Interface Connector FBUSCA
Abb. 1: CANBus Schnittstellen Steckverbinder FBUSCA

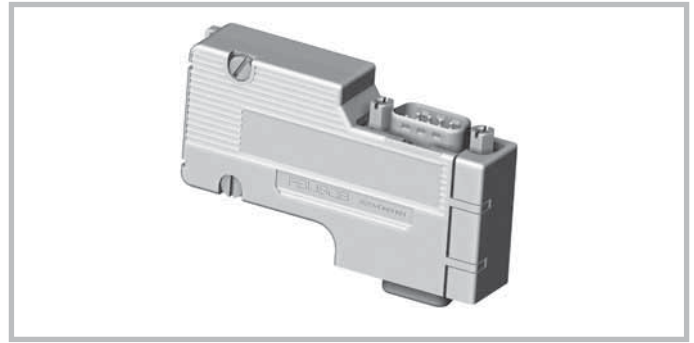


Fig. 2: CANBus Interface Connector FBUSCB-K1452 with second D-Sub connector for connecting programming or diagnosis modules, shielded metallised version
Abb. 2: CANBus Schnittstellen Steckverbinder FBUSCB-K1452 mit zweitem D-Sub Steckverbinder zum Anschluss von Programmier- oder Diagnosemodulen, abgeschirmte metallisierte Version

Advantages FCT CANBus Interface Connectors

Vorteile der FCT CANBus Schnittstellensteckverbinder

UL Recognized File No. E168813 

- Can be used as a node as well as a terminal version due to a switch
- Simplified cable assembly through the use of spring strain relief
- No loose individual and assembly parts
- Durch Umschalter sowohl als Knoten- als auch als Abschlussversion einsetzbar
- Vereinfachte Montage der Kabel durch eine federnde Zugentlastung
- Keine losen Einzel- und Montageteile

Characteristic Values

Kennwerte

Description Benennung	Characteristic Values Kennwert
Connector interface Schnittstellen-Steckverbinder	D-Sub socket, 9 way D-Sub-Buchse 9-polig
Maintenance or programming interface Service- oder Programmierschnittstelle	D-Sub plug, 9 way D-Sub-Stecker 9-polig
Cable termination Kabelanschluss	2 x 3 wires or 2 x 5 wires 2 x 3-adrig oder 2 x 5-adrig
Cable diameter Kabeldurchmesser	6.5 - 7.5 mm / optional 4,5 - 5,0 mm 6,5 - 7,5 mm / optional 4,5 - 5,0 mm
Wire cross section Adernquerschnitt	Max. 0.75 mm ² (for use with end sleeves) max. 0,75 mm ² (bei Einsatz mit Adernendhülse)
Wire cross section for FBUSCI Adernquerschnitt für FBUSCI	AWG 28-20 or 0,08 - 0,5 mm ² AWG 28-20 oder 0,08 - 0,5 mm ²
Termination Anschluss	Print clips with screw termination 1 x 6 or 2 x 5 Printklemmen mit Schraubanschluss 1 x 6-polig oder 2 x 5-polig
Data transmission rate Datenübertragungsrate	Corresponds with Bus specifications Entsprechend Bus-Spezifikation
Temperature range Temperaturbereich	-20°C to + 70°C -20°C bis +70°C
Admissible Humidity Zulässige Luftfeuchtigkeit	Max. 75% at +25°C max. 75% bei 25°C
Type of protection Schutzart	IP 20 IP 20
Measurements L x B x D [mm] Abmessungen L x B x T [mm]	74 x 42,1 x 16 74 x 42,1 x 16
Hood materials Hauben-Werkstoff	Thermoplastic UL94V-1 Thermoplast UL94V-1

Pin Positioning CANBus Interface Connector with 6 Way Screw-type Print Clamp

Pinbelegung CANBus Schnittstellen Steckverbinder mit 6-poliger Schraubprintklemme

PIN-No. D-Sub PIN-Nr. D-Sub	CANBus	Print Clips No. Print Klemme Nr.
2	CAN-LOW-IN	6
3	CAN-GND (ground)	5
7	CAN-HIGH-IN	4
5	CAN-SHLD (shield)	—
2	CAN-LOW-OUT	3
3	CAN-GND (ground)	2
7	CAN-HIGH-OUT	1



CANBus Interface Connector

CANBus Schnittstellen Steckverbinder

Pin Positioning CANBus Interface Connector with 10 Way Screw-type Print Clamp

Pinbelegung CANBus Schnittstellen Steckverbinder mit 10-poliger Schraubprintklemme

PIN-No. D-Sub / PIN-Nr. D-Sub	CANBus
1	V+
2	CAN-LOW
3	CAN-GND (ground)
4	V-
5	CAN-SHLD (shield)
6	V-
7	CAN-HIGH
8	—
9	V+
D-Sub shell / D-Sub Gehäuse	—

Order Number Summary

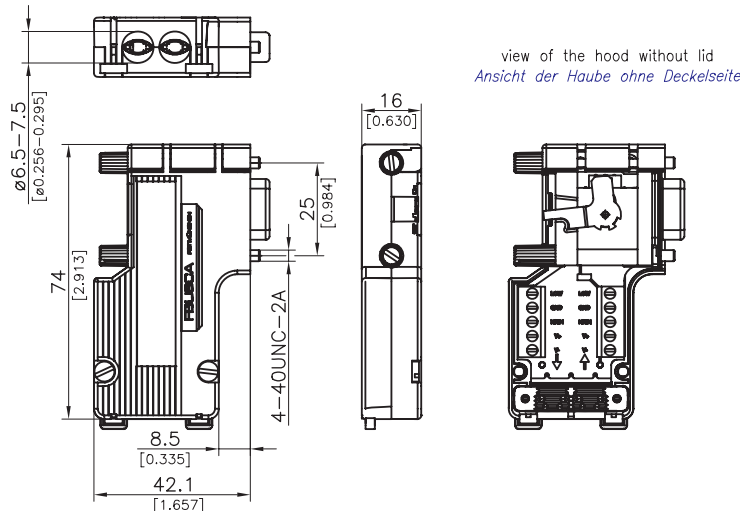
Bestellnummernübersicht

Version / Ausführung	Order Number / Bestellnummer					Colour / Farbe
Standard Standard	FBUSCA	FBUSCB	FBUSCG	FBUSCH	FBUSCI	Violet / violett
Shielded version abgeschirmte Ausführung	FBUSCA-K1451	FBUSCB-K1452	FBUSCG-K1447	FBUSCH-K1450	FBUSCI-K1525	Metallised / metallisiert
Neutral version neutrale Ausführung	FBUSNA	FBUSNB	FBUSNG	FBUSNH	FBUSNI	Black / schwarz

Technical Details Technische Details	Order Number / Bestellnummer				
Solder bridge Lötbrücke	FBUSCA...	FBUSCB...	FBUSCG...	FBUSCH...	FBUSCI...
Screw-type print clamp Schraubprintklemme	yes / ja	yes / ja	no / nein	no / nein	no / nein
Clamp strip "cage clamp" Klemmleiste "Cage clamp"	10 way 10-polig	10 way 10-polig	6 way 6-polig	6 way 6-polig	6 way 6-polig
Diagnosis interface Diagnoseschnittstelle	—	—	—	—	6 way 6-polig
Mounting instructions D/GB/F/I/E Montageanleitung D/GB/F/I/E	no / nein	yes / ja	no / nein	yes / ja	no / nein
	yes / ja	yes / ja	yes / ja	yes / ja	yes / ja

Dimensions FBUSCA

Abmessungen FBUSCA



Use of Strain Relief for Cable Diameters from 4.5 mm to 5.0 mm (0.177" to 0.197") please see Page 131.

Verwendung der Zugentlastung für Kabeldurchmesser von 4,5 mm - 5,0 mm siehe Seite 131.

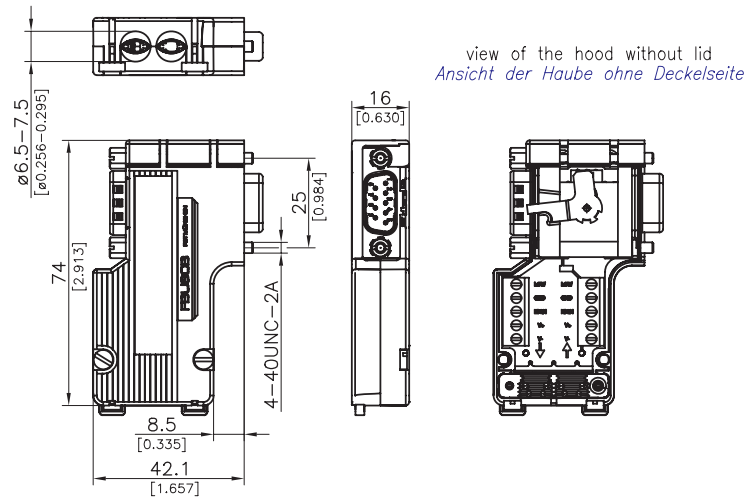


CANBus Interface Connector

CANBus Schnittstellen Steckverbinder

Dimensions FBUSCB

Abmessungen FBUSCB

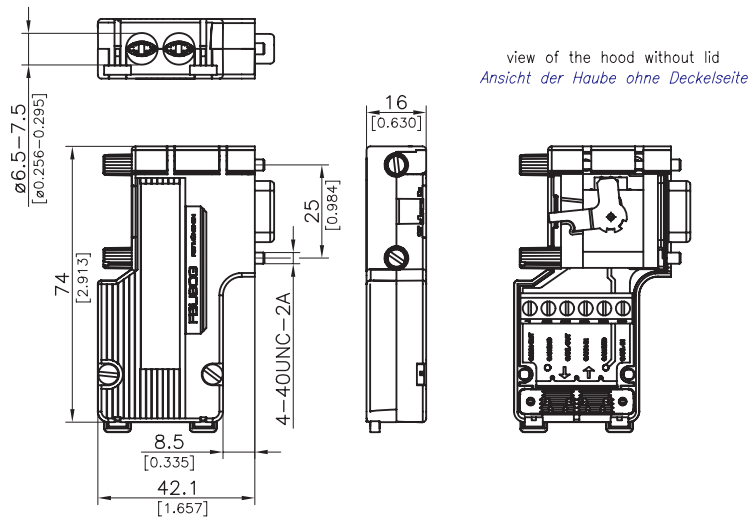


Use of Strain Relief for Cable Diameters from 4.5 mm to 5.0 mm (0.177" to 0.197") please see Page 131.

Verwendung der Zugentlastung für Kabeldurchmesser von 4,5 mm - 5,0 mm siehe Seite 131.

Dimensions FBUSCG

Abmessungen FBUSCG

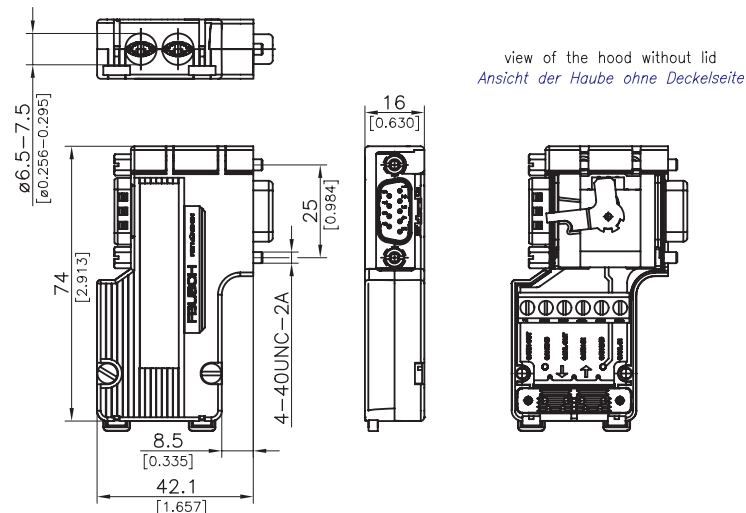


Use of Strain Relief for Cable Diameters from 4.5 mm to 5.0 mm (0.177" to 0.197") please see Page 131.

Verwendung der Zugentlastung für Kabeldurchmesser von 4,5 mm - 5,0 mm siehe Seite 131.

Dimensions FBUSCH

Abmessungen FBUSCH



Use of Strain Relief for Cable Diameters from 4.5 mm to 5.0 mm (0.177" to 0.197") please see Page 131.

Verwendung der Zugentlastung für Kabeldurchmesser von 4,5 mm - 5,0 mm siehe Seite 131.

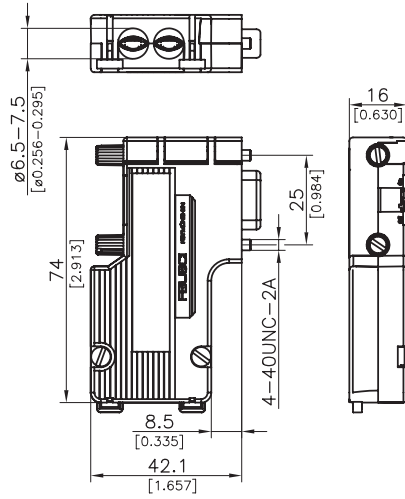


CANBus Interface Connector

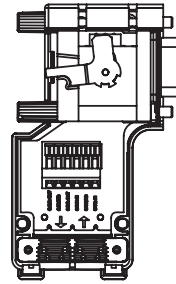
CANBus Schnittstellen Steckverbinder

Dimensions FBUSCI

Abmessungen FBUSCI



view of the hood without lid
Ansicht der Haube ohne Deckelseite

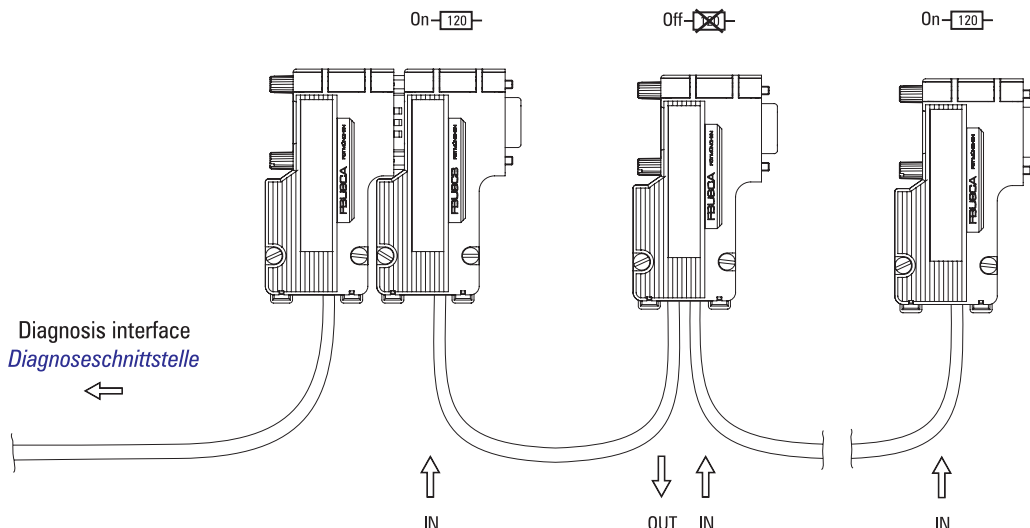
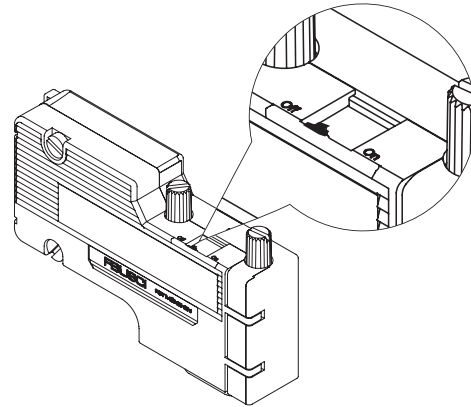
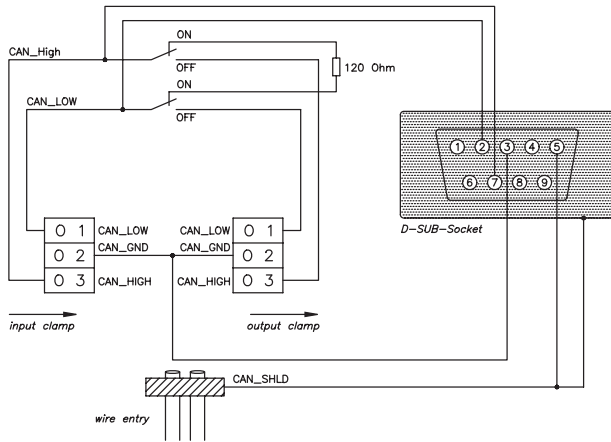


Use of Strain Relief for Cable Diameters from 4.5 mm to 5.0 mm (0.177" to 0.197") please see Page 131.

Verwendung der Zugentlastung für Kabeldurchmesser von 4,5 mm - 5,0 mm siehe Seite 131.

Application Example

Einsatzbeispiel





CANBus Interface Connector

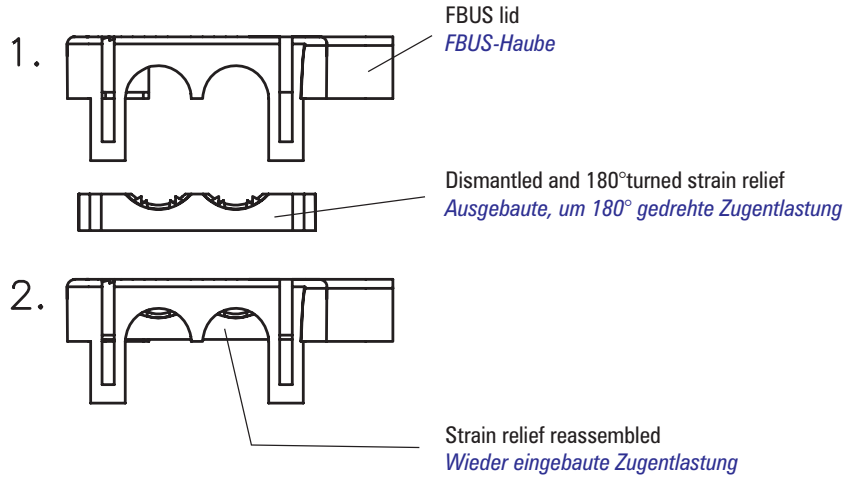
CANBus Schnittstellen Steckverbinder

Use of CANBus Interface Connector Strain Relief for Cable Diameters from 0.177" to 0.197"

Verwendung der Zugentlastung des CANBus Schnittstellen Steckverbinders für Kabeldurchmesser von 4,5 mm - 5,0 mm

For CAN-cable diameters from 4.5 mm to 5.0 mm (0.177" to 0.197") the strain relief in the lid must be dismantled by screw driver and reassembled again with the strain relief turned by 180° with the spring dismantled.

Für CAN-Kabel mit einem Durchmesser von 4,5 - 5,0 mm muss die Zugentlastung in der Haube mit einem Schraubendreher ausgebaut und danach ohne Federn um 180° gedreht wieder eingebaut werden.



For more information and data sheets please see www.fctgroup.com.
Für mehr Informationen und Datenblätter siehe auch www.fctgroup.com.

Packing Unit

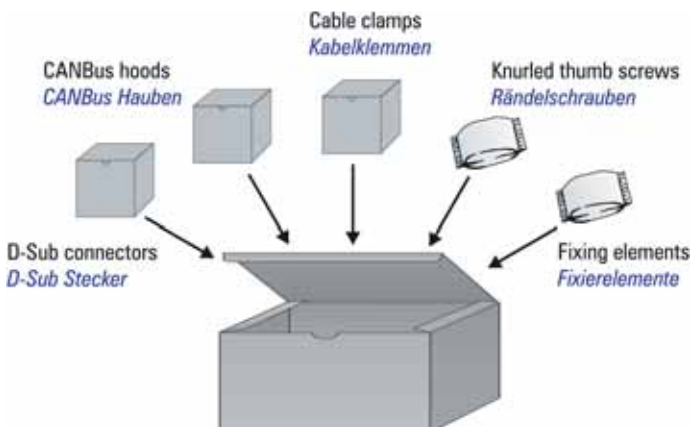
Verpackungseinheit

Units per Carton

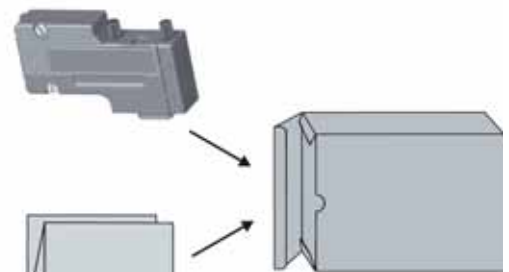
Satzweise verpackt

Individually Packed

Einzeln verpackt



CANBus connector
CANBus Steckverbinder



Mounting instructions
Montageanleitung