

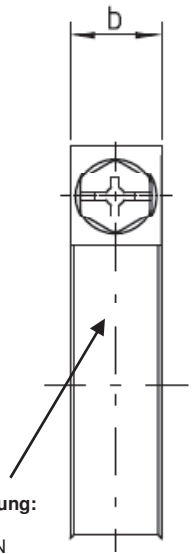
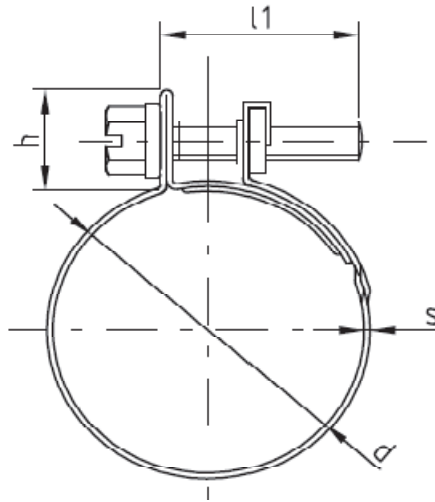
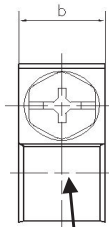
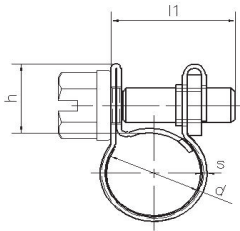
Schlauchschellen mit Spannbacken

ABA Mini (SM 9) W1

Maße, Bezeichnung

Maße in mm

ABA Mini (SM 9)

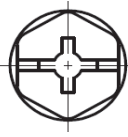


Kennzeichnung:
ABA
SWEDEN
Nenn-ø "d"

Kennzeichnung:
ABA
SWEDEN
Nenn-ø "d"

Bestellbeispiel: SM 9 13 C W1
 Typ Bandbreite Nenn-ø "d" Schraubenkopf Werkstoffkurzzeichen

Tabelle 1: Maße

Typ	d ¹	Spann- bereich	b ± 0,5	h max.	l 1	Banddicke s ± 0,1	Schraube	Kopfform C
Mini	7	6,5 - 7,5	9	11	13	0,5	M4 x 13	Sechskantkopf SW 7 mit Kombislotz und Bund 
	8	7 - 8,5						
	9	8 - 9,5						
	10	9 - 10,5						
	11	9,5 - 11,5			16		M4 x 16	
	12	10,5 - 12,5						
	13	11,5 - 13,5						
	14	12,5 - 14,5						
15	13,5 - 15,5	20	M4 x 20					
16 bis 21 ¹⁾	± 1							

Empfohlenes Anzugsdrehmoment: max. 1,2 Nm

¹⁾ "d" ist jeweils mit dem Stufensprung von 1 mm wählbar. Größere Nenndurchmesser auf Anfrage.

Ausführung:

Statisches Prüfdrehmoment: max. 1,5 Nm

Korrosionsschutz: Band → galvanisch verzinkt nach DIN 50961 oder schmelztauchveredelt Z100
 Schraube und Mutter → galvanisch verzinkt nach DIN 50961

Alle Teile Cr6-frei gemäß 2000/53/EG (EU-Altautorichtlinie) und 2002/95/EG (RoHS).

Achtung! Nenndurchmesser "d" entspricht dem jeweiligen Schlauch-Außendurchmesser bei fest montierter Schelle, wobei sich die Spannbacken nicht berühren sollten, um ein Nachspannen zu ermöglichen.

Tabelle 2: Material

Kurzzeichen	Schraube	Mutter	Band
W1	Festigkeitsklasse 8.8	DC01 + C290 oder DC03 + C290 gemäß EN 10139	Stahl mit einer Mindestzugfestigkeit von 400 N/mm ²