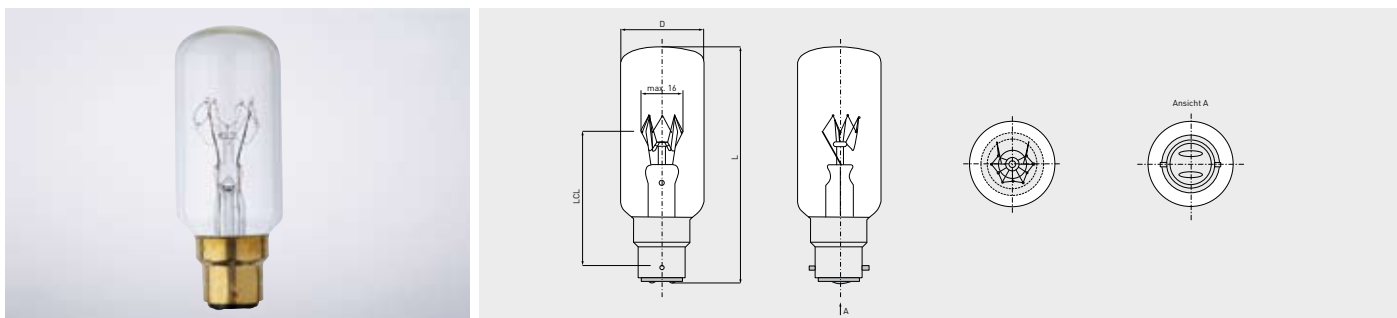
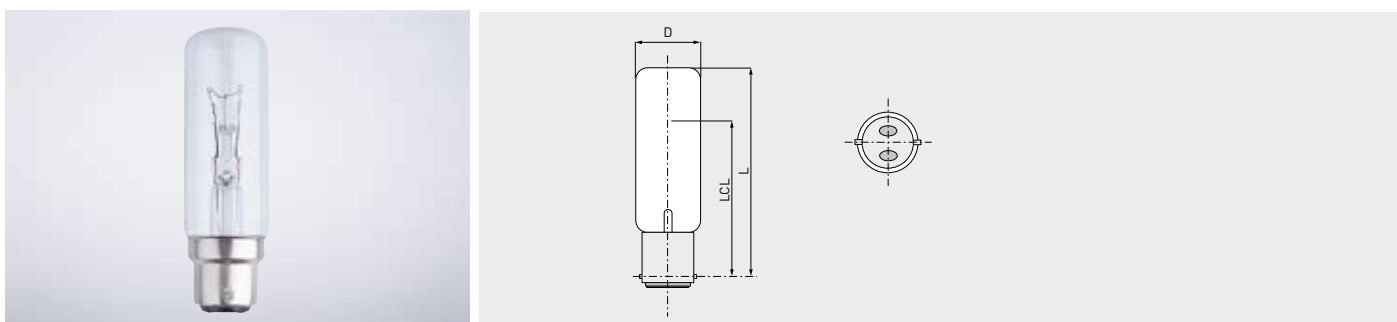


## Schiffspositionslampen Für Schiffspositionslaternen

Besondere Merkmale, spezifische Vorteile und Einsatzgebiete siehe Seite 87



Artikelnr.	Bezeichnung	Volt	Watt	Am- pere	Socket	Kolben- durchmesser D max. mm	Gesamt- länge L max. mm	Lichtschwer- punkt LCL mm	Licht- strom lm	mittlere Lebens- dauer h	Einzel- lebensdauer h (<2% Ausfall)	Brenn- stel- lung	VPE
00842472	110V 60W B22d	110	60		B22d	39	108	60	550	1.000			
00842473	110V 80W B22d	110	80		B22d	39	108	60	790	1.000			
00842456	220V 65W B22d	220	65		B22d	39	108	60	600	1.000			
00842956	220V 75W B22d 15000h	220	75		B22d	38	108	64	525	8.000	3.000		
00842457	220V 85W B22d	220	85		B22d	39	108	60	790	1.000			



Artikelnr.	Bezeichnung	Volt	Watt	Am- pere	Socket	Kolben- durchmesser D mm	Gesamt- länge L max. mm	Lichtschwer- punkt LCL mm	Licht- strom lm	mittlere Lebens- dauer h	Einzel- lebensdauer h (<2% Ausfall)	Brenn- stel- lung	VPE
00842893	115V 40W B22d	115	40		B22d	29	100	70	500	1.000			
00842892	115V 60W B22d	115	60		B22d	29	100	70	760	1.000			
00842575	220V 40W B22d	220	40		B22d	29	85	65	345	1.000			
00842571	220V 60W B22d	220	60		B22d	29	100	70	760	1.000			