

Datenblatt Produkt IBT 7

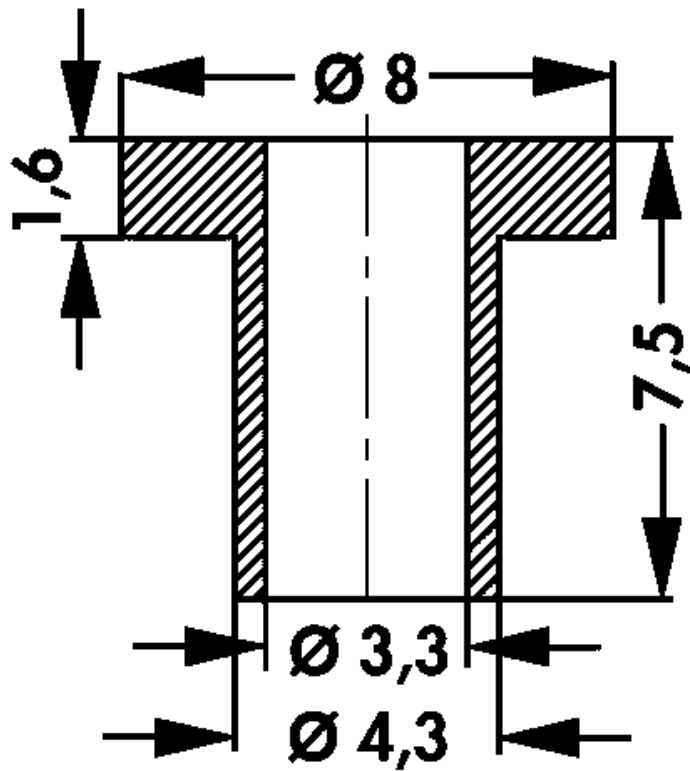


Wärmeleitmaterial / Befestigungsmaterial /
Montagematerial>Montagematerial für Einzel-Halbleiter und
Kühlkörper>Isolierkappen und Isolierbuchsen
für Einzel-Halbleiter, UL 94 V-0

Kenndaten

Ausführung:	Isolierbuchsen
Material:	PTFE (Teflon)
Formbeständigkeit:	-260°C... +250°C
Brennbarkeitsklasse:	UL 94 V-0
Durchschlagsfestigkeit:	40 kV/mm

Technische Zeichnung



Fischer Elektronik GmbH & Co. KG
DEUTSCHLAND • GERMANY • ALLEMAGNE

Nottebohmstraße 28
58511 Lüdenscheid

Telefon +49 2351 435-0
Telefax +49 2351 45754

info@fischerelektronik.de
www.fischerelektronik.de