



CONNECT AND PROTECT

Zubehör

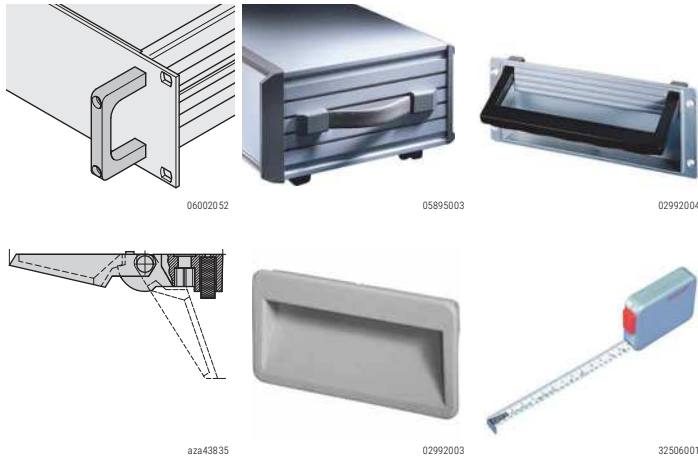
12/2022


nvent

SCHROFF

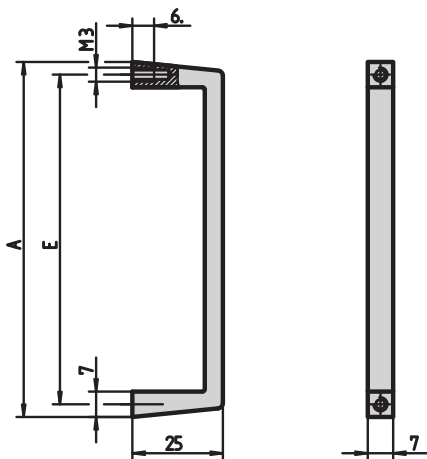
Tischgehäuse – Zubehör

INHALT



- Frontgriffe siehe Seite 5.108
- Bandgriffe siehe Seite 5.110
- Aufstell-Tragegriffe siehe Seite 5.111
- Klappgriffe siehe Seite 5.112
- Schalengriffe siehe Seite 5.113
- Füße siehe Seite 5.113
- Schraubendreher (Torx) 5.115
- Bandmaß siehe Seite 5.115

FRONTGRIFF, EINTEILIG, BREITE 7 MM



BZA42318

- Statische Tragfähigkeit 10 kg/Paar
- Anschraubung von hinten

LIEFERUMFANG (Bausatz)

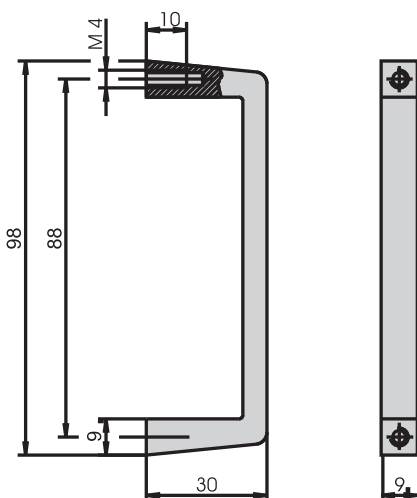
Pos.	Menge	Beschreibung
1	1	Frontgriff, Al-Profil, eloxiert

BESTELLINFORMATIONEN

A	E	Bestell-Nr.
mm	mm	
48	40	10501-001
98	90	10501-002

Lieferung erfolgt ausschließlich in Lieferlosgrößen (LLG):
Bestellen Sie mindestens 10 Stück oder ein Vielfaches davon

FRONTGRIFF, EINTEILIG, BREITE 9 MM



BZA42330

- Statische Tragfähigkeit 30 kg/Paar
- Anschraubung von hinten

LIEFERUMFANG (Bausatz)

Pos.	Menge	Beschreibung
1	1	Frontgriff, Al-Profil, eloxiert

BESTELLINFORMATIONEN

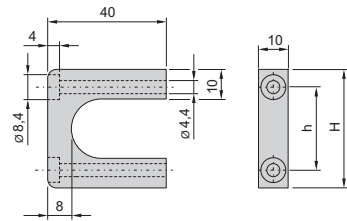
Beschreibung	Bestell-Nr.
Frontgriff	10501-003
Senkkopfschraube mit Kreuzschlitz M4 x 10, verzinkt, VPE 100 Stück	21101-381

Lieferung erfolgt ausschließlich in Lieferlosgrößen (LLG):
Bestellen Sie mindestens 10 Stück Frontgriffe oder ein Vielfaches davon

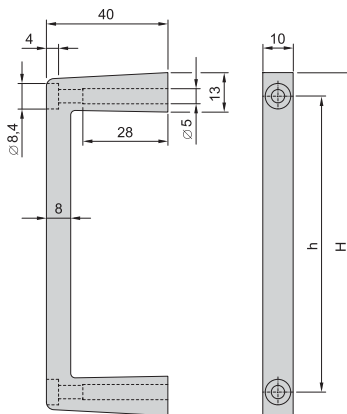
Tischgehäuse – Zubehör

FRONTGRIFF, EINTEILIG, BREITE 10 MM

H = 1 HE



H ≥ 2 HE



02905050

02905051

- Statische Tragfähigkeit 30 kg/Paar
- Anschraubung von vorne

LIEFERUMFANG (Bausatz)

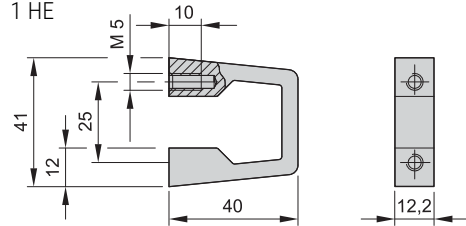
Pos.	Menge	Beschreibung
1	2	Frontgriff, Al-Profil, eloxiert
2	1	Befestigungsmaterial

BESTELLINFORMATIONEN

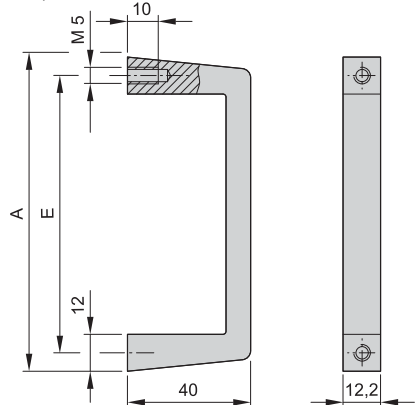
Höhe H HE	Höhe H mm	Höhe h mm	Bestell-Nr.
1	40	28	20860-256
2	69	53	20860-257
3	113	97.5	20860-258
4	157.45	141.9	20860-259
5	201.9	186.4	20860-260

FRONTGRIFF, EINTEILIG, BREITE 12,2 MM

1 HE



2 HE ... 6/9 HE



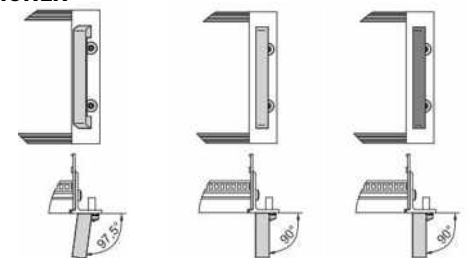
b2a42316

- Statische Tragfähigkeit 30 kg/Paar
- Anschraubung von hinten
- Schräge Ausführung für einfacheren Zugriff auf die Befestigungsschrauben

LIEFERUMFANG

Pos.	Menge	Beschreibung
1	1	Frontgriff, Al Profil, eloxiert

BESTELLINFORMATIONEN



HE	A mm	E mm	farblos eloxiert Schräge Ausführung Bestell-Nr.	Rechtwinklig Bestell-Nr.	schwarz eloxiert Rechtwinklig Bestell-Nr.
1	41	25	–	10501-116	–
	57.5	44.5	–	10501-016	–
2	69	55	–	10501-004	10501-025
3	102	88	10501-020	10501-005	10501-026
	146.4	133.4	10501-021	10501-018	–
4	132	120	–	10501-006	10501-027
	194	180	–	10501-007	10501-028
6/9	249	235	10501-022	10501-008	10501-029

Zubehör

Linsenkopfschraube mit Kreuzschlitz selbstsichernd, M5 × 12, verzinkt, VPE 100 Stück	21100-788
Senkkopfschraube mit Torxkopf M5 × 12, verzinkt, 100 Stück	24560-183

Lieferung erfolgt ausschließlich in Lieferlosgrößen (LLG):

Bestellen Sie mindestens 10 Stück Frontgriffe oder ein Vielfaches davon

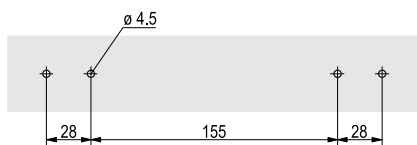
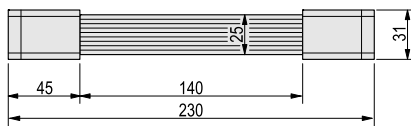
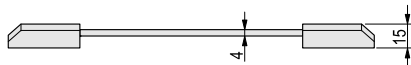
HINWEIS: Linsenkopfschraube bitte separat bestellen

Tischgehäuse – Zubehör

BANDGRIFF, BREITE 25 MM



05895003



02902050

- Statische Tragfähigkeit 20 kg

LIEFERUMFANG (Bausatz)

Pos.	Menge	Beschreibung
1	1	Band, Federstahl, Griffstück, Weichplastik, grau, RAL 7016
2	2	Abdeckung, grau, RAL 7016
3	1	Befestigungsmaterial

BESTELLINFORMATIONEN

Länge mm	Bestell-Nr.
230	20850-249

BANDGRIFF, BREITE 22 MM



02992006

- Statische Tragfähigkeit 20 kg

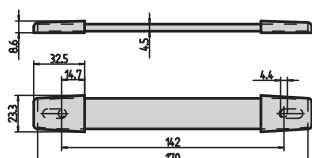
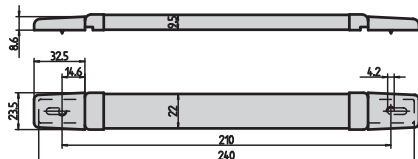
LIEFERUMFANG (Bausatz)

Pos.	Menge	Beschreibung
1	1	Band, Federstahl, kunststoffummantelt, schwarz
2	2	Abdeckplatten, St, verchromt
3	1	Befestigungsmaterial

BESTELLINFORMATIONEN

Länge mm	Bestell-Nr.
170	10504-002
240	10504-003

Länge 240 mm / 170 mm



BZA42368

Tischgehäuse – Zubehör

AUFSTELLTRAGEGRIFF IN EINZELTEILEN

- Statische Tragfähigkeit 25 kg (bei Griffstangen Länge 450 mm)



02992002

02992001

GRIFFSEITENTEIL

- Griff durch Knopfdruck im Raster von 30° verstellbar

LIEFERUMFANG (Bausatz)

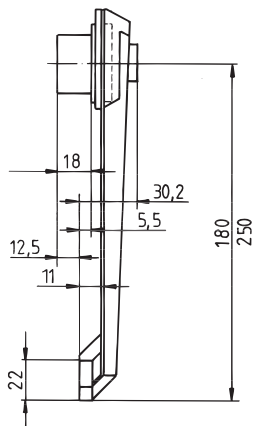
Pos.	Menge	Beschreibung
1	2	Seitenteile, Zn-Druckguss lackiert (Chromdekor)
2	2	Sicherheitseinlagen, St 1,5 mm, schwarz
3	2	Adapter/Rastelemente
4	1	Befestigungsmaterial

BESTELLINFORMATIONEN

Länge mm	Bestell-Nr.
180	10502-297
250	10502-296



02992002



A4-2361

GRIFFSTANGE

LIEFERUMFANG (Bausatz)

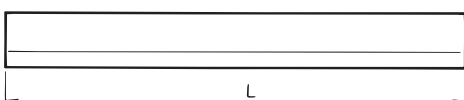
Pos.	Menge	Beschreibung
1	1	Griffstange, Al, schwarz eloxiert

BESTELLINFORMATIONEN

Länge mm	Bestell-Nr.
1000	30502-191



02992001



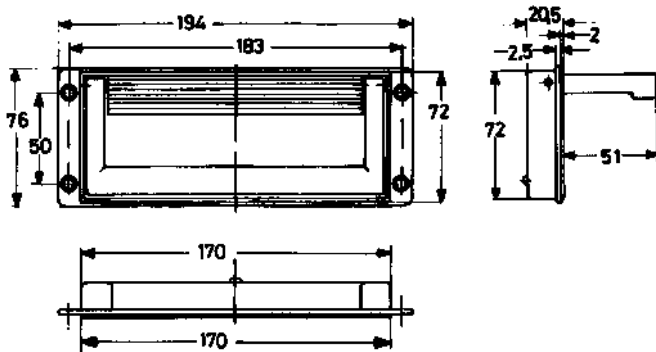
A4-2367

Tischgehäuse – Zubehör

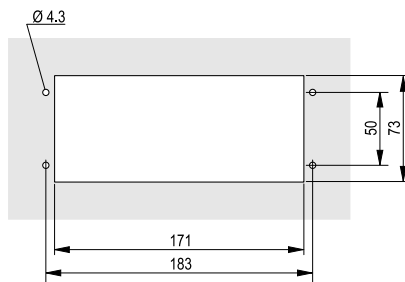
KLAPPGRIFF AUS METALL



02992004



A4-2369



A4-2370

- Statische Tragfähigkeit 30 kg/Paar
- Für Gehäuseschutzart bis IP 40
- Rastung im eingeklappten und im ausgeklappten Zustand
- Gleicher Ausschnitt für Montage vor oder hinter der Gehäusewand

LIEFERUMFANG (Bausatz)

Pos.	Menge	Beschreibung
1	1	Griff, Al-Druckguss, RAL 9005, schwarz
2	1	Griffschale, Al-Druckguss, RAL 9006, silber

BESTELLINFORMATIONEN

Beschreibung	Bestell-Nr.
Klappgriff aus Metall	20505-032

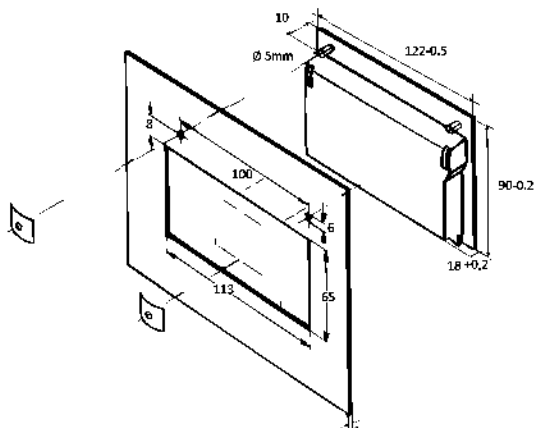
Lieferung erfolgt ausschließlich in Lieferlosgrößen (LLG):
Bestellen Sie mindestens 10 Stück oder ein Vielfaches davon

KLAPPGRIFF AUS KUNSTSTOFF



02992005

Klappgriff, Kunststoff



- Statische Tragfähigkeit 20 kg/Paar
- Für Gehäuseschutzart bis IP 40
- Rastung im eingeklappten und im ausgeklappten Zustand
- Nur zur Außenmontage

LIEFERUMFANG (Bausatz)

Pos.	Menge	Beschreibung
1	1	Griff, PA, hellgrau
2	1	Griffschale, PA, dunkelgrau
3	1	Befestigungsmaterial

BESTELLINFORMATIONEN

Beschreibung	Bestell-Nr.
Klappgriff aus Kunststoff	10505-014

Lieferung erfolgt ausschließlich in Lieferlosgrößen (LLG):
Bestellen Sie mindestens 10 Stück oder ein Vielfaches davon

Tischgehäuse – Zubehör

SCHALENGRIFF



- Statische Tragfähigkeit 30 kg/Paar

LIEFERUMFANG

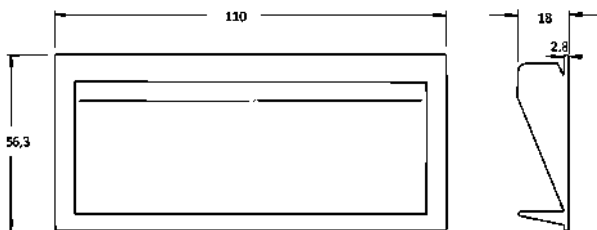
Pos.	Menge	Beschreibung
1	1	Griffschale, schwarz, ABC, UL 94 V-0
2	2 / 3	Federklammern Griffgröße 1 / 2

BESTELLINFORMATIONEN

Beschreibung	Bestell-Nr.
Griffgröße 1 für Blechstärke 1,5 mm	60229-004
Griffgröße 2 für Blechstärke 1,5 mm	60225-012

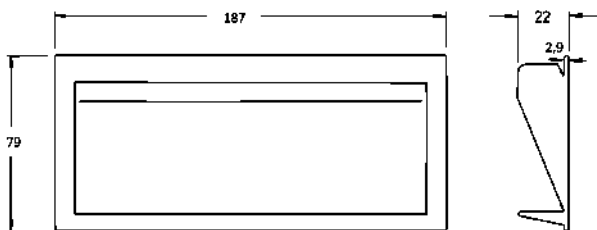
Lieferung erfolgt ausschließlich in Lieferlosgrößen (LLG):
Bestellen Sie mindestens 10 Stück Schalenriffe oder ein Vielfaches davon

02915001



Griffgröße 1, Gehäuseausschnitt 49 x 104 mm

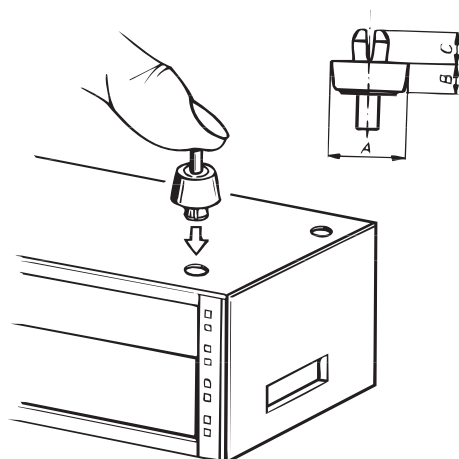
A3-0670a



Griffgröße 2, Gehäuseausschnitt 73 x 171 mm

A3-0670b

KUNSTSTOFFFUß



LIEFERUMFANG

Pos.	Menge	Beschreibung
1	1	Kunststofffuß, PC, UL 94 V-0, schwarz

BESTELLINFORMATIONEN

Beschreibung	Abmessungen			Lochdurchmes- ser	Bestell-Nr.
	A	B	C		
für Materialdicke 1 ... 3	16	7.2	4	7	60224-009
für Materialdicke 1,5 ... 4	21	15	7	7.7	60224-011

Lieferung erfolgt ausschließlich in Lieferlosgrößen (LLG):
Bestellen Sie mindestens 50 Stück oder ein Vielfaches davon

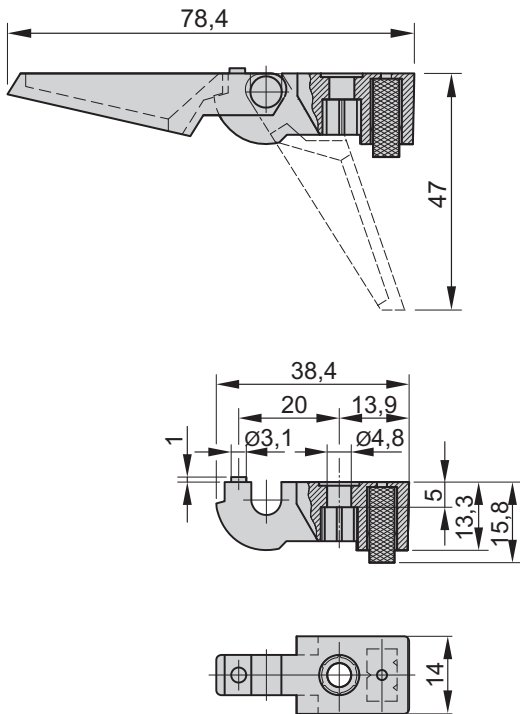
HINWEIS

- Fuß wird nach Einstecken in die Montagebohrung durch Eindrücken des Spreizstiftes fixiert

A4-330

Tischgehäuse – Zubehör

AUFSTELLFUß AUS KUNSTSTOFF



AZA43835

02912050

- Statische Tragfähigkeit 25 kg je Fuß
- Einsetzbar anstelle der Standardfüße
- Befestigungslöcher im Gehäuseboden vorhanden

BESTELLINFORMATIONEN

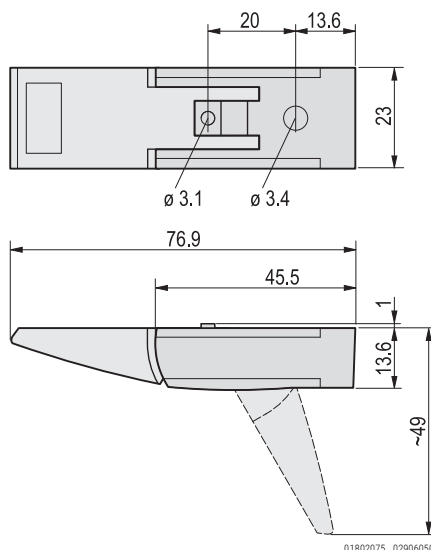
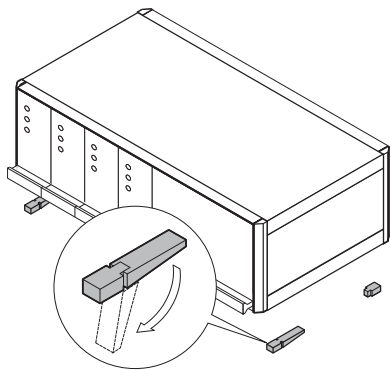
Beschreibung	Menge/ VPE	grau Bestell-Nr.	schwarz Bestell-Nr.
Fuß mit Aufsteller, PA, UL 94 HB	1	10603-023	10603-025
Fuß ohne Aufsteller, PA, UL 94 HB	1	10603-024	10603-026
Flachkopfschraube mit Kreuzschlitz M4 x 10, St, verzinkt, VPE 100 Stück			21100-513
Sechskantmutter M4, St, verzinkt, VPE 100 Stück			21100-211
Federscheibe A4, St, verzinkt, VPE 100 Stück			21100-207

Lieferung erfolgt ausschließlich in Lieferlosgrößen (LLG):
Bestellen Sie mindestens 10 Stück Füße oder ein Vielfaches davon

HINWEIS

- Befestigungsmaterial bitte separat bestellen

AUFSTELLFUß AUS KUNSTSTOFF



01802075 02906050

- Statische Tragfähigkeit 25 kg je Fuß
- Aufstellfüße können anstelle der standardmäßig montierten Gehäusefüße eingesetzt werden
- Befestigungslöcher im Gehäuseboden vorhanden

LIEFERUMFANG (Bausatz)

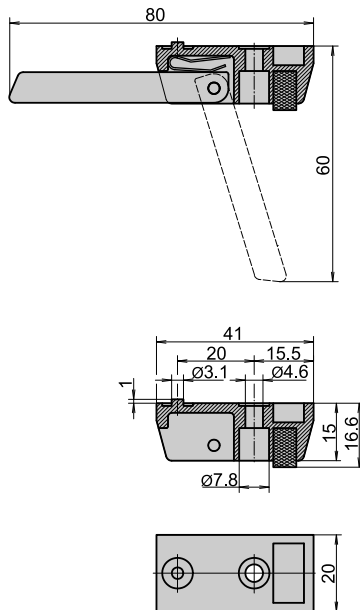
Pos.	Menge	Beschreibung
1	4	Fuß, PA UL 94 V-0
2	4	Rutschsicherung, TPE
3	2	Aufsteller, PA UL 94 V-0
4	1	Befestigungsmaterial

BESTELLINFORMATIONEN

Beschreibung	RAL 7016 anth- razit	RAL 9006 sil- ber
Aufstellfuß aus Kunststoff	20603-002	20603-001

Tischgehäuse – Zubehör

AUFSTELLFUß AUS AL-DRUCKGUSS


32243836

- Statische Tragfähigkeit 50 kg je Fuß
- Aufstellfüße können anstelle der standardmäßig montierten Gehäusefüße eingesetzt werden
- Befestigungslöcher im Gehäuseboden vorhanden

BESTELLINFORMATIONEN

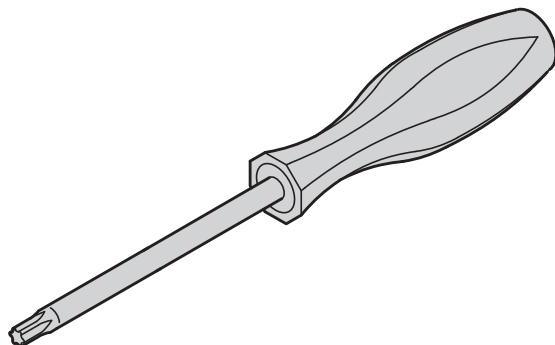
Beschreibung	Menge	Bestell-Nr.
Fuß ohne Aufsteller, Al-Druckguss, silber	1 Stück (LLG 10) ¹⁾	10603-001
Fuß mit Aufsteller, Al-Druckguss, silber	1 Stück (LLG 10) ¹⁾	10603-002

Zubehör

Zylinderkopfschraube mit Schlitz M4 x 12, St, verzinkt, VPE 100 Stück	21101-211
Sechskantmutter M4, St, verzinkt, VPE 100 Stück	21100-211
Federscheibe A4, St, verzinkt, VPE 100 Stück	21100-207

1) Lieferung erfolgt ausschließlich in Lieferlosgrößen (LLG):
Bestellen Sie mindestens 10 Stück oder ein Vielfaches davon

SCHRAUBENDREHER

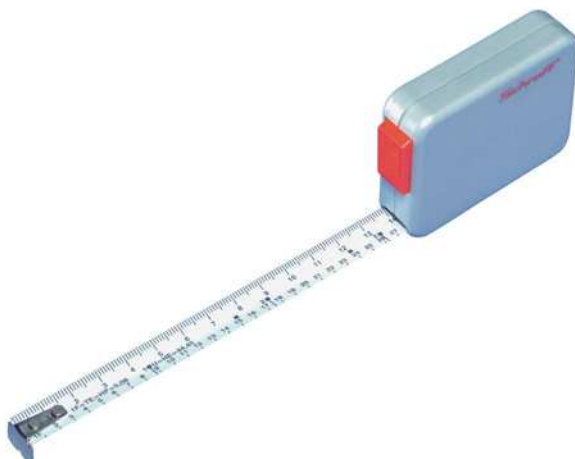

AZA45925

- T8: Zur Befestigung von Führungsschienen an Modulschienen
- T10: Zur Befestigung der Deckblechverriegelung
- T20: Zur Befestigung von Modulschienen und Rückhauben an Seitenwänden, Abdeckbleche, Haltewinkeln und Frontgriffen

BESTELLINFORMATIONEN

Torx-Schraubendreher	Menge/VPE Stück	Bestell-Nr.
M2,5 T 8 Torx	1	64560-026
M3 T 10 Torx	1	64560-230
M4 T 20 Torx	1	64560-027

BANDMAß


32506001

- Bandmaß mit cm-, HE-, TE-Teilung (Länge 2 m)
- Gehäuse Kunststoff, Bandmaß Metall mit automatischem Einzug

BESTELLINFORMATIONEN

Beschreibung	Menge/VPE	Bestell-Nr.
Bandmaß	1	89009-001

North America

Warwick, RI, USA

Tel +1.401.738.1722

San Diego, CA, USA

Tel +1.858.740.2400

Europe, Middle East & India

Straubenhardt, Germany

Tel +49 7082 794 0

Betschdorf, France

Tel +33 3 88 90 64 90

Warsaw, Poland

Tel +48 22 209 98 35

Hemel Hempstead,

Great Britain

Tel +44 1442 24 04 71

Lainate, Italy

Tel +39 02 932 714 1

Dubai, United Arab Emirates

Tel +971 4 82 38 666

Bangalore, India

Tel +91 80 6715 8900

Istanbul, Turkey

Tel +90 541 368 0941

Asia Pacific

Shanghai, China

Tel +86 21 2412 6943

Singapore

Tel +65 6768 5800

Shin-Yokohama, Japan

Tel +81 45 476 0271

Our powerful portfolio of brands:

CADDY ERICO HOFFMAN RAYCHEM SCHROFF TRACER



[nVent.com/SCHROFF](https://www.nvent.com/SCHROFF)