

TTC-6P-2X1-F-24DC-PT-I - Überspannungsschutzgerät



1065320

<https://www.phoenixcontact.com/de/produkte/1065320>

Bitte beachten Sie, dass die in diesem PDF-Dokument angezeigten Daten aus unserem Online-Katalog generiert wurden. Bitte finden Sie die vollständigen Daten in der Benutzer-Dokumentation. Es gelten unsere Allgemeinen Nutzungsbedingungen für Downloads.



Überspannungsschutz, bestehend aus Schutzstecker und Basiselement, mit integrierter Statusanzeige für zwei Signaladern mit gemeinsamem Bezugspotenzial, z. B. Digital IN/OUT. Indirekte Erdung über Gasableiter.

Ihre Vorteile

- Platz- und kostensparend durch schmale Baubreite von nur 6 mm
- Permanente Überwachung der Schutzgeräte und mechanische Statusanzeige mit optionaler Fernmeldung
- Einfache Auswahl für jede Anforderung im MSR-Bereich dank komplettem Portfolio mit maßgeschneiderten Produkteigenschaften
- Einfaches Prüfen und Dokumentieren mit CHECKMASTER 2 dank steckbarer Schutzmodule
- Keine Beeinflussung des Signals bei Wartungsarbeiten dank impedanzneutralem Stecken und Ziehen der Schutzstecker

Kaufmännische Daten

Artikelnummer	1065320
Verpackungseinheit	1 Stück
Mindestbestellmenge	1 Stück
Verkaufsschlüssel	K1 - Überspannungsschutz
Produktschlüssel	CL2162
GTIN	4055626727066
Gewicht pro Stück (inklusive Verpackung)	42,5 g
Gewicht pro Stück (exklusive Verpackung)	37,4 g
Zolltarifnummer	85363010
Ursprungsland	DE

1065320

<https://www.phoenixcontact.com/de/produkte/1065320>

Technische Daten

Artikeleigenschaften

IEC-Prüfklasse	C1
	C2
	C3
	D1
Bauform	Tragschienenmodul zweiteilig steckbar
Produkttyp	Überspannungsschutz für MSR-Technik
Produktfamilie	TERMITRAB complete

Isolationseigenschaften

Überspannungskategorie	III
Verschmutzungsgrad	2

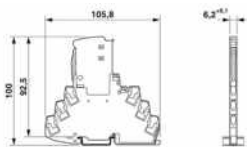
Elektrische Eigenschaften

Nennspannung U_N	24 V DC
--------------------	---------

Anschlussdaten

Anschlussart	Push-in-Anschluss
Leiterquerschnitt flexibel	0,2 mm ² ... 2,5 mm ²
Leiterquerschnitt starr	0,2 mm ² ... 4 mm ²
Leiterquerschnitt AWG	24 ... 12

Maße

Maßzeichnung	
Breite	6,2 mm +0,1 mm
Höhe	105,8 mm
Tiefe	100 mm (inkl. Tragschiene 7,5 mm)

Materialangaben

Farbe	verkehrsgrau A RAL 7042
	hellgrau RAL 7035
Brennbarkeitsklasse nach UL 94	V-0
Isolierstoff	PBT
Material Gehäuse	PBT

Mechanische Eigenschaften

Mechanische Daten

Offene Seitenwand	Nein
-------------------	------

1065320

<https://www.phoenixcontact.com/de/produkte/1065320>

Schutzschaltung

Wirkungsrichtung	Line-Line & Line-Signal Ground/Shield & optional Signal Ground/Shield-Earth Ground
Höchste Dauerspannung U_C	30 V DC
	21 V AC
Bemessungsstrom	600 mA (56 °C)
Betriebswirkstrom I_C bei U_C	$\leq 5 \mu\text{A}$
Schutzleiterstrom I_{PE}	$\leq 1 \mu\text{A}$
Nennableitstoßstrom I_n (8/20) μs (Ader-Erde)	5 kA
Nennableitstoßstrom I_n (8/20) μs (Ader-Signalmasse)	5 kA
Impulsableitstoßstrom I_{imp} (10/350) μs (Ader-Erde)	0,5 kA
Impulsableitstoßstrom I_{imp} (10/350) μs (Ader-Signalmasse)	0,5 kA
Gesamtableitstoßstrom I_{total} (8/20) μs	10 kA
Schutzpegel U_p (Ader-Erde)	$\leq 750 \text{ V}$ (C1 - 1 kV / 500 A)
	$\leq 800 \text{ V}$ (C2 - 10 kV / 5 kA)
	$\leq 1,1 \text{ kV}$ (C3 - 25 A)
	$\leq 1,15 \text{ kV}$ (C3 - 100 A)
Schutzpegel U_p (Ader-Signalmasse)	$\leq 140 \text{ V}$ (C1 - 1 kV / 500 A)
	$\leq 190 \text{ V}$ (C2 - 10 kV / 5 kA)
	$\leq 45 \text{ V}$ (C3 - 25 A)
	$\leq 50 \text{ V}$ (C3 - 100 A)
Schutzpegel U_p statisch (Ader-Erde)	$\leq 750 \text{ V}$ (C1 - 1 kV / 500 A)
	$\leq 800 \text{ V}$ (C2 - 10 kV / 5 kA)
Schutzpegel U_p statisch (Ader-Signalmasse)	$\leq 55 \text{ V}$ (C1 - 1 kV / 500 A)
	$\leq 120 \text{ V}$ (C2 - 10 kV / 5 kA)
Ansprechzeit t_A (Ader-Erde)	$\leq 100 \text{ ns}$
Ansprechzeit t_A (Ader-Signalmasse)	$\leq 1 \text{ ns}$
Einfügungsdämpfung aE, asym.	typ. 0,3 dB ($\leq 270 \text{ kHz} / 150 \Omega$)
Grenzfrequenz fg (3 dB), asym. (Signalmasse) im 150 Ω -System	typ. 960 kHz
Kapazität (Ader-Signalmasse)	typ. 2,2 nF
Widerstand pro Pfad	1,65 $\Omega \pm 20 \%$
Meldung Überspannungsschutz defekt	optisch
Erforderliche Vorsicherung maximal	630 mA (FF)
Stoßstromfestigkeit (Ader-Erde)	C1 - 1 kV / 500 A
	C2 - 10 kV / 5 kA
	C3 - 100 A
	D1 - 500 A
Stoßstromfestigkeit (Ader-Signalmasse)	C1 - 1 kV / 500 A
	C2 - 10 kV / 5 kA
	C3 - 100 A
	D1 - 500 A
Impuls-Rücksetzzeit (Ader-Erde)	$\leq 30 \text{ ms}$
Impuls-Rücksetzzeit (Ader-Signalmasse)	$\leq 300 \text{ ms}$

TTC-6P-2X1-F-24DC-PT-I - Überspannungsschutzgerät



1065320

<https://www.phoenixcontact.com/de/produkte/1065320>

Zusätzliche technische Daten

Max. Gesamtleitstoßstrom $I_{total\ max}$ (8/20) μ s	20 kA (1x)
--	------------

Umwelt- und Lebensdauerbedingungen

Umgebungsbedingungen

Schutzart	IP20
Umgebungstemperatur (Betrieb)	-40 °C ... 85 °C
Umgebungstemperatur (Lagerung/Transport)	-40 °C ... 85 °C
Höhenlage	≤ 4000 m (amsl (über normal Null))
Zulässige Luftfeuchtigkeit (Betrieb)	5 % ... 95 %

Normen und Bestimmungen

Normen/Bestimmungen	IEC 61643-21
---------------------	--------------

EN 61643-21

Normen/Bestimmungen	EN 61643-21
---------------------	-------------

Montage

Montageart	Tragschiene: TH 35 - 7,5 mm
------------	-----------------------------

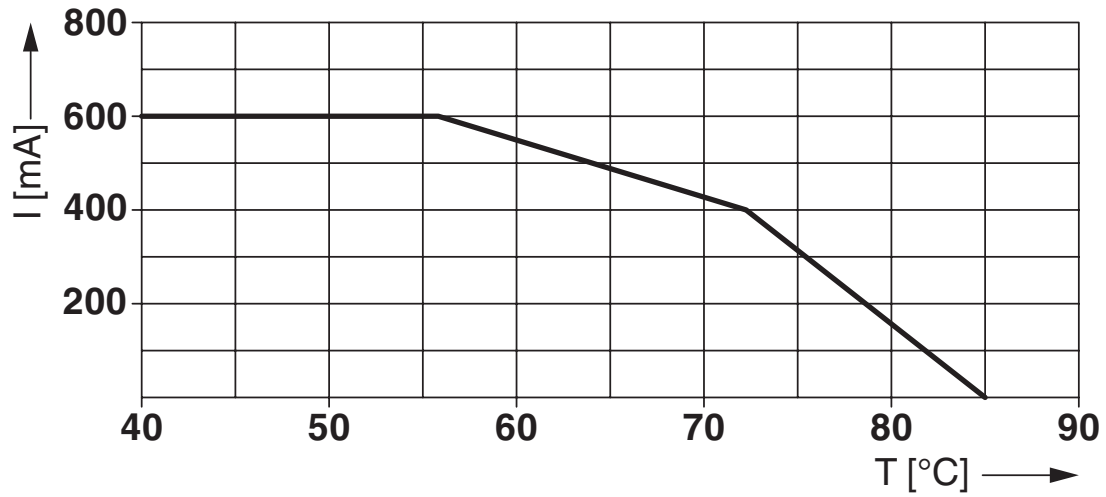
t

1065320

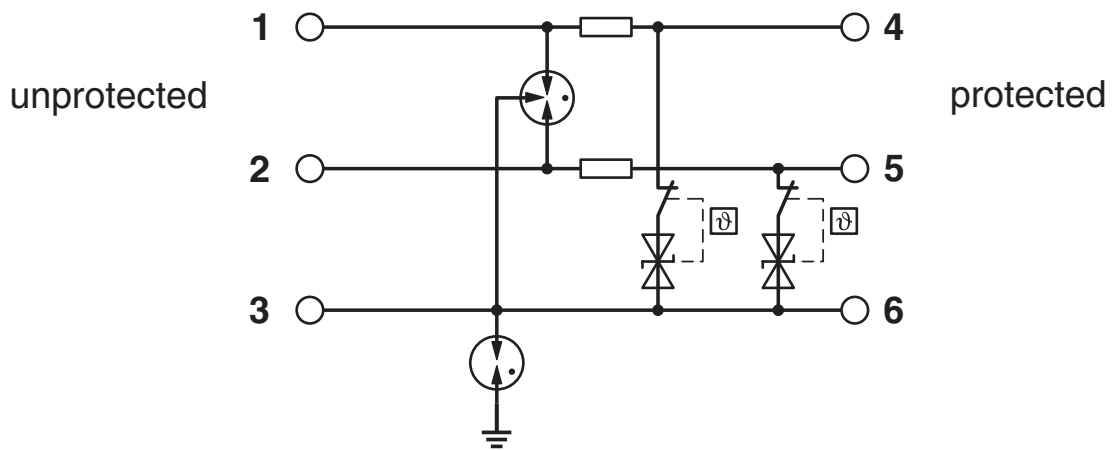
<https://www.phoenixcontact.com/de/produkte/1065320>

Zeichnungen

Diagramm



Schaltplan

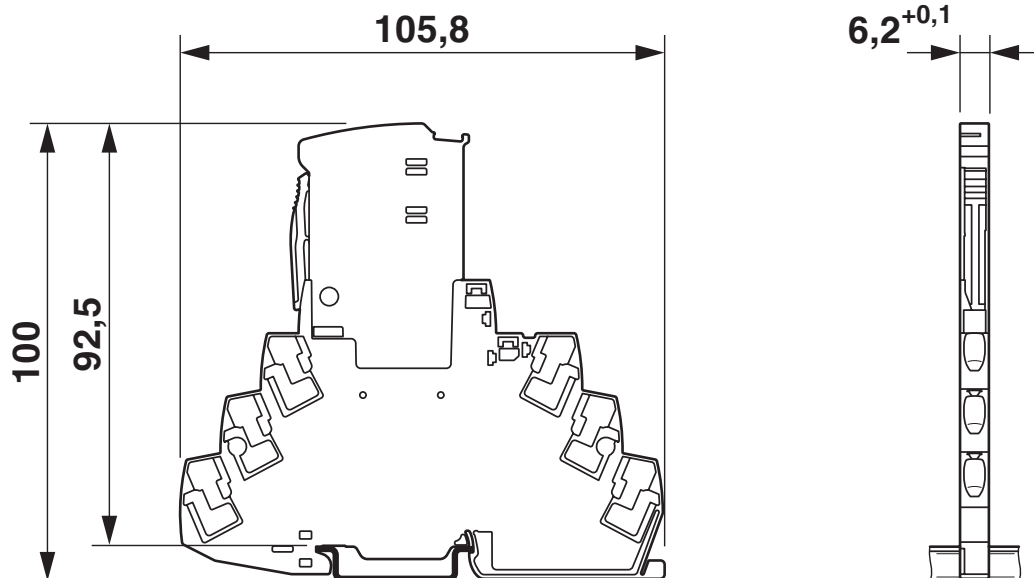


TTC-6P-2X1-F-24DC-PT-I - Überspannungsschutzgerät

1065320

<https://www.phoenixcontact.com/de/produkte/1065320>

Maßzeichnung



TTC-6P-2X1-F-24DC-PT-I - Überspannungsschutzgerä t



1065320

<https://www.phoenixcontact.com/de/produkte/1065320>

Zulassungen



DNV GL

Zulassungs-ID: TAE000027G



UL Listed

Zulassungs-ID: FILE E 138168



cUL Listed

Zulassungs-ID: FILE E 333250



UL Listed

Zulassungs-ID: FILE E 333250

TTC-6P-2X1-F-24DC-PT-I - Überspannungsschutzgerä t



1065320

<https://www.phoenixcontact.com/de/produkte/1065320>

Klassifikationen

ECLASS

ECLASS-11.0

27130807

ETIM

ETIM 8.0

EC000943

UNSPSC

UNSPSC 21.0

39121600

TTC-6P-2X1-F-24DC-PT-I - Überspannungsschutzgerä t



1065320

<https://www.phoenixcontact.com/de/produkte/1065320>

Environmental Product Compliance

REACH SVHC	Lead 7439-92-1
China RoHS	Zeitraum für bestimmungsgemäße Verwendung (EFUP): 50 Jahre
	Informationen über gefährliche Substanzen finden Sie in der Herstellereklärung unter "Downloads"

TTC-6P-2X1-F-24DC-PT-I - Überspannungsschutzgerä t



1065320

<https://www.phoenixcontact.com/de/produkte/1065320>

Zubehör

X-PEN 0,35 - Bezeichnungsstift

0811228

<https://www.phoenixcontact.com/de/produkte/0811228>



Bezeichnungsstift ohne Tintenpatrone, zur manuellen Beschriftung von Markierungsschildern, Beschriftung extrem wischfest, Strichstärke 0,35 mm

ZBF 6 CUS - Zackband flach

0825027

<https://www.phoenixcontact.com/de/produkte/0825027>



Zackband flach, Streifen, bestellbar: streifenweise, weiß, beschriftet nach Kundenangaben, Montageart: verrasten in flacher Schildchennut, für Klemmenbreite: 6,2 mm, Schriftfeldgröße: 5,15 x 6,15 mm, Anzahl der Einzelschilder: 10

TTC-6P-2X1-F-24DC-PT-I - Überspannungsschutzgerä t



1065320

<https://www.phoenixcontact.com/de/produkte/1065320>

ZBF 6:UNBEDRUCKT - Zackband flach

0808710

<https://www.phoenixcontact.com/de/produkte/0808710>



Zackband flach, Streifen, weiß, unbeschriftet, beschriftbar mit: PLOTMARK, CMS-P1-PLOTTER, Montageart: verrasten, für Klemmenbreite: 6,2 mm, Schriftfeldgröße: 5,15 x 6,15 mm, Anzahl der Einzelschilder: 10

ZBF 6/WH-100:UNBEDRUCKT - Zackband flach

0808736

<https://www.phoenixcontact.com/de/produkte/0808736>



Zackband flach, Streifen, weiß, unbeschriftet, beschriftbar mit: PLOTMARK, CMS-P1-PLOTTER, Montageart: verrasten, für Klemmenbreite: 6,2 mm, Schriftfeldgröße: 5,15 x 6,15 mm, Anzahl der Einzelschilder: 1000

TTC-6P-2X1-F-24DC-PT-I - Überspannungsschutzgerä t



1065320

<https://www.phoenixcontact.com/de/produkte/1065320>

ZBF 6,QR:FORTL.ZAHLEN - Zackband flach

0808765

<https://www.phoenixcontact.com/de/produkte/0808765>



Zackband flach, Streifen, weiß, beschriftet, quer bedruckt: fortlaufende Zahlen 1 .
.. 10, 11 ... 20 usw. bis 91 ... 100, Montageart: verrasten, für Klemmenbreite: 6,2
mm, Schriftfeldgröße: 5,15 x 6,15 mm, Anzahl der Einzelschilder: 10

CLIPFIX 35-5 - Endhalter

3022276

<https://www.phoenixcontact.com/de/produkte/3022276>



Schnellmontage-Endhalter, für Tragschiene NS 35/7,5 oder Tragschiene NS
35/15, mit Markierungsmöglichkeit, mit Parkmöglichkeit für FBS...5, FBS...6, KSS
5, KSS 6, Breite: 5,15 mm, Farbe: grau

TTC-6P-2X1-F-24DC-PT-I - Überspannungsschutzgerä t



1065320

<https://www.phoenixcontact.com/de/produkte/1065320>

TTC-6-FMRS-PT - Fernmelde-Set

2907811

<https://www.phoenixcontact.com/de/produkte/2907811>



Modul-Set, zur optischen Überwachung und potenzialfreien Fernmeldung von benachbarten Überspannungsschutzgeräten der TERMITRAB complete oder CLIXTRAB Produktfamilie. Geeignet für direkt geerdete Hutschienen.

SSA 3-6 - Schirmanschluss

2839295

<https://www.phoenixcontact.com/de/produkte/2839295>



Schirmschnellanschluss für Leitungsdurchmesser 3 ... 6 mm.
Potenzialanschlussleitung: 200 mm, 1 mm², Farbe: schwarz

TTC-6P-2X1-F-24DC-PT-I - Überspannungsschutzgerä t



1065320

<https://www.phoenixcontact.com/de/produkte/1065320>

SSA 5-10 - Schirmanschluss

2839512

<https://www.phoenixcontact.com/de/produkte/2839512>



Schirmschnellanschluss für Leitungsdurchmesser 5 ... 10 mm.
Potenzialanschlussleitung: 200 mm, 1 mm², Farbe: schwarz

TTC-6P-2X1-24DC-I-P - Überspannungsschutzstecker

2907843

<https://www.phoenixcontact.com/de/produkte/2907843>



Überspannungsschutzstecker mit integrierter Statusanzeige am Modul für zwei
Signaladern mit gemeinsamem Bezugspotenzial. Nennspannung: 24 V DC

Phoenix Contact 2023 © - Alle Rechte vorbehalten
<https://www.phoenixcontact.com>

PHOENIX CONTACT Deutschland GmbH
Flachsmarktstraße 8
D-32825 Blomberg
+49 52 35/3-1 20 00
info@phoenixcontact.de