

# T-Verteiler - QPD T3PE2,5 2X9-14 BK



1424048

<https://www.phoenixcontact.com/de/produkte/1424048>

Bitte beachten Sie, dass die in diesem PDF-Dokument angezeigten Daten aus unserem Online-Katalog generiert wurden. Bitte finden Sie die vollständigen Daten in der Benutzer-Dokumentation. Es gelten unsere Allgemeinen Nutzungsbedingungen für Downloads.



T-Verteiler, QUICKON-Anschluss, Polzahl: 3+PE, 1 mm<sup>2</sup> ... 2,5 mm<sup>2</sup>, 690 V, 20 A, schwarz, mit zwei QUICKON-Muttern, Leitungsaußendurchmesser: 9 mm ... 14 mm

## Ihre Vorteile

- Innovativ und zeitsparend - QUICKON-Schnellanschluss für bis zu 80 % Zeitersparnis beim Anschließen vor Ort
- Überaus robust: Gehäuse in den Schutzarten IP68/IP69K und IK07 für einen weiten Einsatzbereich
- Sicherer Anschluss durch mechanische Kodierung gegen Fehlstecken und Fingerberührungsschutz nach DIN EN 0105
- Flexibel und kompakt - durch die interne Verbindung der Anschlüsse sind die H- und T-Verteiler zum Abzweigen von Stammleitungen oder als Sternverteiler einsetzbar

## Kaufmännische Daten

Artikelnummer	1424048
Verpackungseinheit	1 Stück
Mindestbestellmenge	1 Stück
Verkaufsschlüssel	D1 - Steckverbinder
Produktschlüssel	BF6DBB
Katalogseite	Seite 482 (C-2-2019)
GTIN	4055626366500
Gewicht pro Stück (inklusive Verpackung)	155,7 g
Gewicht pro Stück (exklusive Verpackung)	153 g
Zolltarifnummer	85444290
Ursprungsland	PL

# T-Verteiler - QPD T3PE2,5 2X9-14 BK

1424048

<https://www.phoenixcontact.com/de/produkte/1424048>

## Technische Daten

### Artikeleigenschaften

Bauform	T-Verteiler
Produkttyp	Energieverteiler
Polzahl	4
Steckgesicht	3+PE
Polkennzeichnung	1, 2, 3, PE
Anzahl der Kabelabgänge	3
Verriegelungsart	Schraubverriegelung
Serie	QPD
Kodierung	Kodierprofil

### Isolationseigenschaften

Überspannungskategorie	III
Verschmutzungsgrad	3

### Anschlussdaten

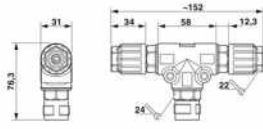
#### Anschlusstechnik

Anschlusstechnik	QUICKON-Anschluss
Anschlussart innen	IDC-Anschluss
Häufigkeit des Anschlusses von Leitungen gleichen Querschnitts	max. 10

#### Leiteranschluss

Leiterquerschnitt starr	1 mm <sup>2</sup> ... 2,5 mm <sup>2</sup>
Leiterquerschnitt flexibel	1 mm <sup>2</sup> ... 2,5 mm <sup>2</sup>
Leiterquerschnitt AWG	16 ... 14
Schlüsselweite Überwurfmutter	22 mm
Anzugsdrehmoment-Überwurfmutter	7 Nm

### Maße

Maßzeichnung	
Breite	76,3 mm
Höhe	31 mm
Länge	152 mm

### Elektrische Eigenschaften

Bemessungsstoßspannung (II/2)	6 kV
Bemessungsstoßspannung (III/2)	6 kV
Bemessungsstoßspannung (III/3)	6 kV

# T-Verteiler - QPD T3PE2,5 2X9-14 BK



1424048

<https://www.phoenixcontact.com/de/produkte/1424048>

Bemessungsstrom	20 A
Durchgangswiderstand	< 3 mΩ
Bemessungsspannung (II/2)	1000 V
Bemessungsspannung (III/2)	690 V
Bemessungsspannung (III/3)	690 V
Nennspannung $U_N$	690 V AC
	690 V DC
Nennstrom $I_N$	20 A

## Mechanische Eigenschaften

### Mechanische Daten

Steckzyklen	max. 50
-------------	---------

## Materialangaben

Farbe	schwarz
Brennbarkeitsklasse nach UL 94	V0
Isolierstoff	PA
Material Kontakt	Cu
Material Kontaktoberfläche	versilbert
Material Kontaktträger	PA
Material Gehäuse	PA

## Kabel / Leitung

Litzenaufbau nach VDE 0295 / kleinster Drahtdurchmesser	VDE 0295 Klasse 1 bis 6 / min. 0,15 mm
Leitungsaußendurchmesser	9 mm ... 14 mm
Aderdurchmesser inkl. Isolation	2 mm ... 3,6 mm
Polkennzeichnung	1, 2, 3, PE
Material Aderisolation	PVC / PE / Gummi / TPE
Halogenfreiheit	ja

## Umgebungsbedingungen

Schutzart	IP66
	IP68 (2 m / 24 h)
	IP69K (Düsenabstand 150 mm)
Umgebungstemperatur (Betrieb)	-40 °C ... 100 °C
Temperatur bei Leitungsanschluss	-5 °C ... 50 °C
Umgebungstemperatur (Lagerung/Transport)	-40 °C ... 100 °C

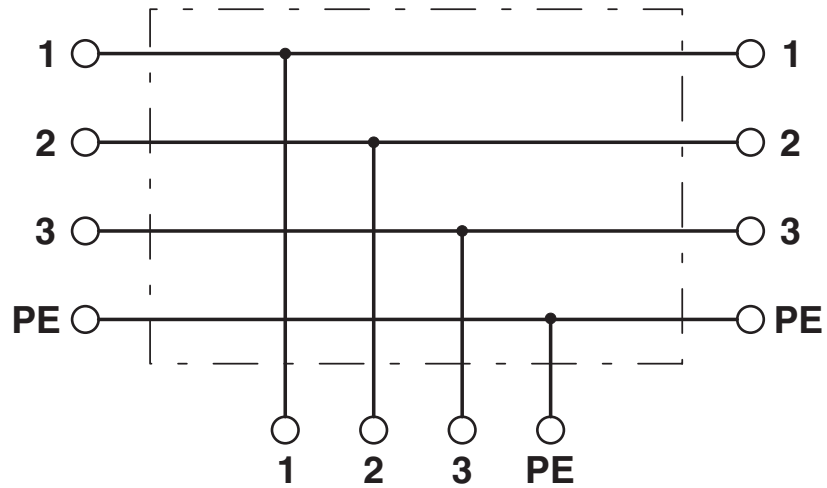
# T-Verteiler - QPD T3PE2,5 2X9-14 BK

1424048

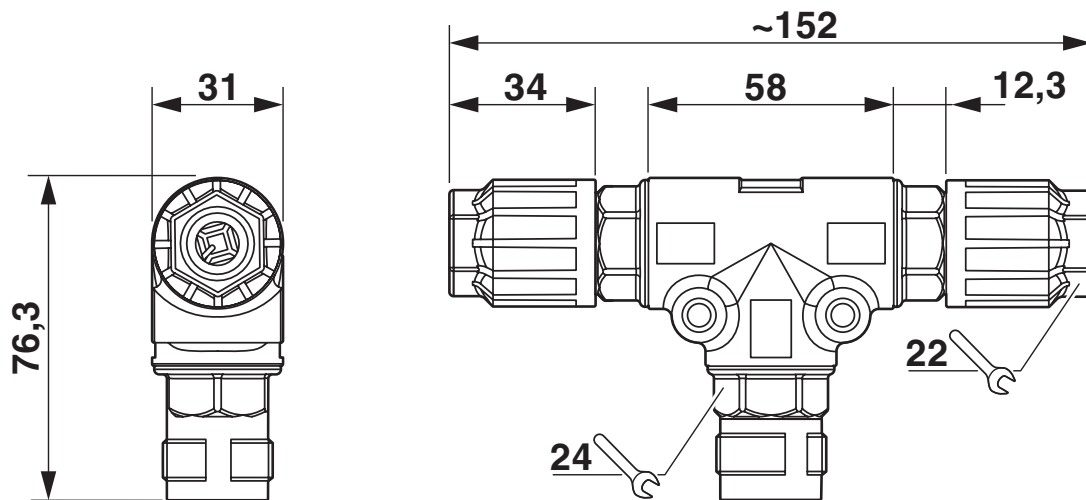
<https://www.phoenixcontact.com/de/produkte/1424048>

## Zeichnungen

Schaltplan



Maßzeichnung

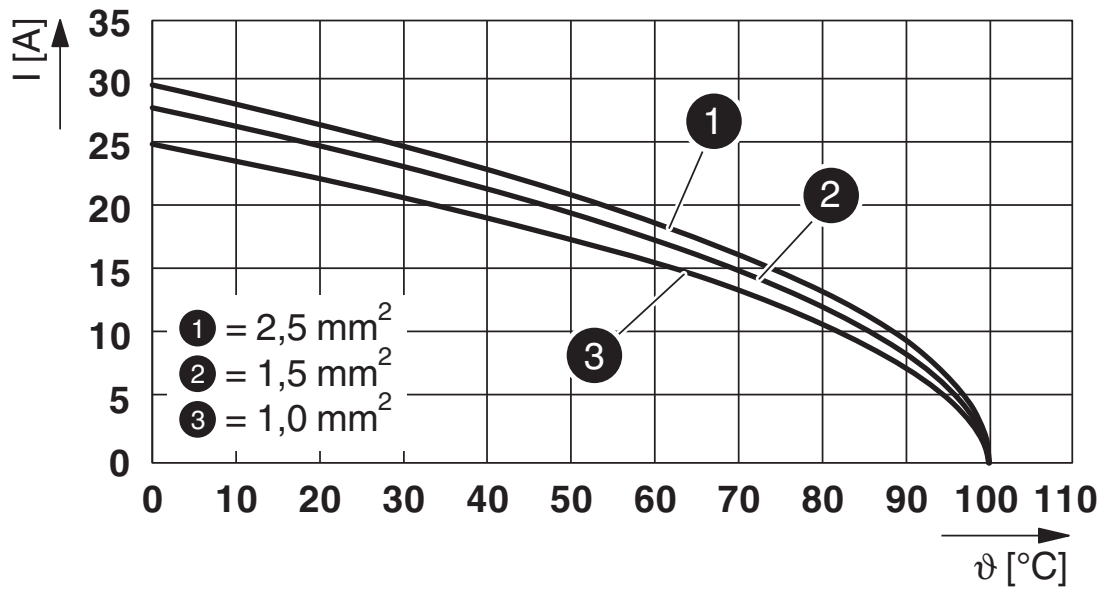


Maßzeichnung

1424048

<https://www.phoenixcontact.com/de/produkte/1424048>

Diagramm



Derating-Diagramm

# T-Verteiler - QPD T3PE2,5 2X9-14 BK



1424048

<https://www.phoenixcontact.com/de/produkte/1424048>

## Zulassungen



**IECEE CB Scheme**  
Zulassungs-ID: DE1-65875



**EAC**  
Zulassungs-ID: RU C-DE.BL08.B.00511



**VDE Zeichengenehmigung**  
Zulassungs-ID: 40029149



**UL Listed**  
Zulassungs-ID: E468743

	Nennspannung $U_N$	Nennstrom $I_N$	Querschnitt AWG	Querschnitt $\text{mm}^2$
	600 V	15 A	-	- 14



**cUL Listed**  
Zulassungs-ID: E468743

	Nennspannung $U_N$	Nennstrom $I_N$	Querschnitt AWG	Querschnitt $\text{mm}^2$
	600 V	15 A	- 14	-

**cULus Listed**

# T-Verteiler - QPD T3PE2,5 2X9-14 BK



1424048

<https://www.phoenixcontact.com/de/produkte/1424048>

## Klassifikationen

### ECLASS

ECLASS-9.0	27440603
ECLASS-10.0.1	27440603
ECLASS-11.0	27440603

### ETIM

ETIM 8.0	EC002567
----------	----------

### UNSPSC

UNSPSC 21.0	39121400
-------------	----------

# T-Verteiler - QPD T3PE2,5 2X9-14 BK



1424048

<https://www.phoenixcontact.com/de/produkte/1424048>

## Environmental Product Compliance

China RoHS	Zeitraum für bestimmungsgemäße Verwendung: unbegrenzt = EFUP-e Keine Gefahrstoffe über den Grenzwerten
------------	---



# T-Verteiler - QPD T3PE2,5 2X9-14 BK

1424048

<https://www.phoenixcontact.com/de/produkte/1424048>



## Notwendiges Zubehör

### Steckverbinder

Steckverbinder - QPD P3PE2,5 9-14 BK - 1423988

<https://www.phoenixcontact.com/de/produkte/1423988>



Steckverbinder, QUICKON-Anschluss, Polzahl: 3+PE, 1 mm<sup>2</sup> ... 2,5 mm<sup>2</sup>, 690 V, 20 A, schwarz, mit QUICKON-Mutter, Leitungsaußendurchmesser: 9 mm ... 14 mm

---

### Mutter

Mutter - QPD N2,5 9-14 BK - 1423994

<https://www.phoenixcontact.com/de/produkte/1423994>



Mutter, QUICKON-Anschluss, 1 mm<sup>2</sup> ... 2,5 mm<sup>2</sup>, 690 V, 20 A, schwarz, Leitungsaußendurchmesser: 9 mm ... 14 mm

---

## Zubehör

# T-Verteiler - QPD T3PE2,5 2X9-14 BK

1424048

<https://www.phoenixcontact.com/de/produkte/1424048>



## Kodierprofil

Kodierprofil - CP QPD 4X2,5 - 1425950

<https://www.phoenixcontact.com/de/produkte/1425950>



Kodierprofil rot, zum Einschieben in den QUICKON-Dom und Steckverbinder, positionierbar in 90°-Schritten.

---

## Steckschlüssel

Steckschlüssel - QSS 22 - 1670206

<https://www.phoenixcontact.com/de/produkte/1670206>



Steckschlüssel, zum Lösen bzw. Festdrehen der QUICKON-Überwurfmutter, Schlüsselweite 22 mm

# T-Verteiler - QPD T3PE2,5 2X9-14 BK

1424048

<https://www.phoenixcontact.com/de/produkte/1424048>



## Schutzkappe

Schutzkappe - QPD QSK 5X1,5 - 1414758

<https://www.phoenixcontact.com/de/produkte/1414758>

Schutzkappe aus Kunststoff für QPD-QUICKON-Anschluss 5x 1,5 mm<sup>2</sup>, IP50



---

## Schutzkappe

Schutzkappe - QPD QSK BK 5X1,5 FS - 1414728

<https://www.phoenixcontact.com/de/produkte/1414728>

Schutzkappe aus Kunststoff, für den QUICKON-Anschluss, schwarz, mit Fangschnur, IP68



# T-Verteiler - QPD T3PE2,5 2X9-14 BK

1424048

<https://www.phoenixcontact.com/de/produkte/1424048>

## Wanddurchführung

Wanddurchführung - QPD W3PE2,5 9-14 M25 0,5 BK - 1423980

<https://www.phoenixcontact.com/de/produkte/1423980>



Wanddurchführung, QUICKON-Anschluss, Polzahl: 3+PE, 1 mm<sup>2</sup> ... 2,5 mm<sup>2</sup>, 690 V, 20 A, schwarz, mit QUICKON-Mutter, Leitungsaußendurchmesser: 9 mm ... 14 mm, Montagewinde: M25, IDC-Anschluss (angeschweißt), 2,5 mm<sup>2</sup>, Adern glatt abgeschnitten, Leitungslänge: 0,5 m

---

## Wanddurchführung

Wanddurchführung - QPD W3PE2,5 9-14 M25 1,0 BK - 1423979

<https://www.phoenixcontact.com/de/produkte/1423979>



Wanddurchführung, QUICKON-Anschluss, Polzahl: 3+PE, 1 mm<sup>2</sup> ... 2,5 mm<sup>2</sup>, 690 V, 20 A, schwarz, mit QUICKON-Mutter, Leitungsaußendurchmesser: 9 mm ... 14 mm, Montagewinde: M25, IDC-Anschluss (angeschweißt), 2,5 mm<sup>2</sup>, Adern glatt abgeschnitten, Leitungslänge: 1 m

# T-Verteiler - QPD T3PE2,5 2X9-14 BK

1424048

<https://www.phoenixcontact.com/de/produkte/1424048>



## Wanddurchführung

Wanddurchführung - QPD W3PE2,5 9-14 M25 FC BK - 1423981

<https://www.phoenixcontact.com/de/produkte/1423981>



Wanddurchführung, QUICKON-Anschluss, Polzahl: 3+PE, 1 mm<sup>2</sup> ... 2,5 mm<sup>2</sup>, 690 V, 20 A, schwarz, mit QUICKON-Mutter, Leitungsaußendurchmesser: 9 mm ... 14 mm, Montagegewinde: M25, Flachsteckanschluss, 2,5 mm<sup>2</sup>

---

## Wanddurchführung

Wanddurchführung - QPD W3PE2,5 9-14 M25 DT BK - 1423982

<https://www.phoenixcontact.com/de/produkte/1423982>



Wanddurchführung, QUICKON-Anschluss, Polzahl: 3+PE, 1 mm<sup>2</sup> ... 2,5 mm<sup>2</sup>, 400 V, 20 A, schwarz, mit QUICKON-Mutter, Leitungsaußendurchmesser: 9 mm ... 14 mm, Montagegewinde: M25, Push-in-Anschluss, 2,5 mm<sup>2</sup>

# T-Verteiler - QPD T3PE2,5 2X9-14 BK

1424048

<https://www.phoenixcontact.com/de/produkte/1424048>

## Leitungsverbinder

Leitungsverbinder - QPD C3PE2,5 1X9-14 BK - 1423992

<https://www.phoenixcontact.com/de/produkte/1423992>



Leitungsverbinder, QUICKON-Anschluss, Polzahl: 3+PE, 1 mm<sup>2</sup> ... 2,5 mm<sup>2</sup>, 690 V, 20 A, schwarz, mit einer QUICKON-Mutter, Leitungsaußendurchmesser: 9 mm ... 14 mm, QUICKON-Schnellanschluss

---

## Leitungsverbinder

Leitungsverbinder - QPD C3PE2,5 2X9-14 BK - 1423990

<https://www.phoenixcontact.com/de/produkte/1423990>



Leitungsverbinder, QUICKON-Anschluss, Polzahl: 3+PE, 1 mm<sup>2</sup> ... 2,5 mm<sup>2</sup>, 690 V, 20 A, schwarz, mit zwei QUICKON-Muttern, Leitungsaußendurchmesser: 9 mm ... 14 mm, QUICKON-Schnellanschluss

# T-Verteiler - QPD T3PE2,5 2X9-14 BK

1424048

<https://www.phoenixcontact.com/de/produkte/1424048>



## T-Verteiler

T-Verteiler - QPD T3PE2,5 3X9-14 BK - 1424046

<https://www.phoenixcontact.com/de/produkte/1424046>



T-Verteiler, QUICKON-Anschluss, Polzahl: 3+PE, 1 mm<sup>2</sup> ... 2,5 mm<sup>2</sup>, 690 V, 20 A, schwarz, mit drei QUICKON-Muttern, Leitungsaußendurchmesser: 9 mm ... 14 mm

---

## H-Verteiler

H-Verteiler - QPD H3PE2,5 4X9-14 BK - 1423972

<https://www.phoenixcontact.com/de/produkte/1423972>



H-Verteiler, QUICKON-Anschluss, Polzahl: 3+PE, 1 mm<sup>2</sup> ... 2,5 mm<sup>2</sup>, 690 V, 20 A, schwarz, mit vier QUICKON-Muttern, Leitungsaußendurchmesser: 9 mm ... 14 mm

---

Phoenix Contact 2023 © - Alle Rechte vorbehalten  
<https://www.phoenixcontact.com>

PHOENIX CONTACT Deutschland GmbH  
Flachsmarktstraße 8  
D-32825 Blomberg  
+49 52 35/3-1 20 00  
[info@phoenixcontact.de](mailto:info@phoenixcontact.de)