

HC-B 10-AP-GY - Abdeckplatte

1660371

<https://www.phoenixcontact.com/de/produkte/1660371>

Bitte beachten Sie, dass die in diesem PDF-Dokument angezeigten Daten aus unserem Online-Katalog generiert wurden. Bitte finden Sie die vollständigen Daten in der Benutzer-Dokumentation. Es gelten unsere Allgemeinen Nutzungsbedingungen für Downloads.

HEAVYCON Abdeckplatte, für Wandausschnitte der Bauform B10/HV3, Dicke 3,5 mm, grau



Kaufmännische Daten

Artikelnummer	1660371
Verpackungseinheit	10 Stück
Mindestbestellmenge	1 Stück
Verkaufsschlüssel	D1 - Steckverbinder
Produktschlüssel	BF7AZD
Katalogseite	Seite 664 (C-2-2019)
GTIN	4017918022013
Gewicht pro Stück (inklusive Verpackung)	19,94 g
Gewicht pro Stück (exklusive Verpackung)	18,35 g
Zolltarifnummer	39269097
Ursprungsland	DE

1660371

<https://www.phoenixcontact.com/de/produkte/1660371>

Technische Daten

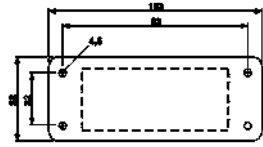
Hinweise

Allgemein	Für Wandausschnitte der Bauform B10/HV3
-----------	---

Artikeleigenschaften

Bauform	B10 / HV3
Produkttyp	Abdeckplatte
Dichtung vorhanden	ja

Maße

Maßzeichnung	
Breite	52 mm
Höhe	4,5 mm
Länge	103 mm
Bohrlochabstand horizontal	83 mm
Bohrlochabstand vertikal	32 mm
Bohrlochdurchmesser	4,5 mm

Einbaumaß

Breite Montageausschnitt	36 mm
Länge Montageausschnitt	65 mm

Materialangaben

Farbe	grau
Material	PA
Brennbarkeitsklasse nach UL 94	HB
Material Dichtung	PTS

Umwelt- und Lebensdauerbedingungen

Umgebungsbedingungen

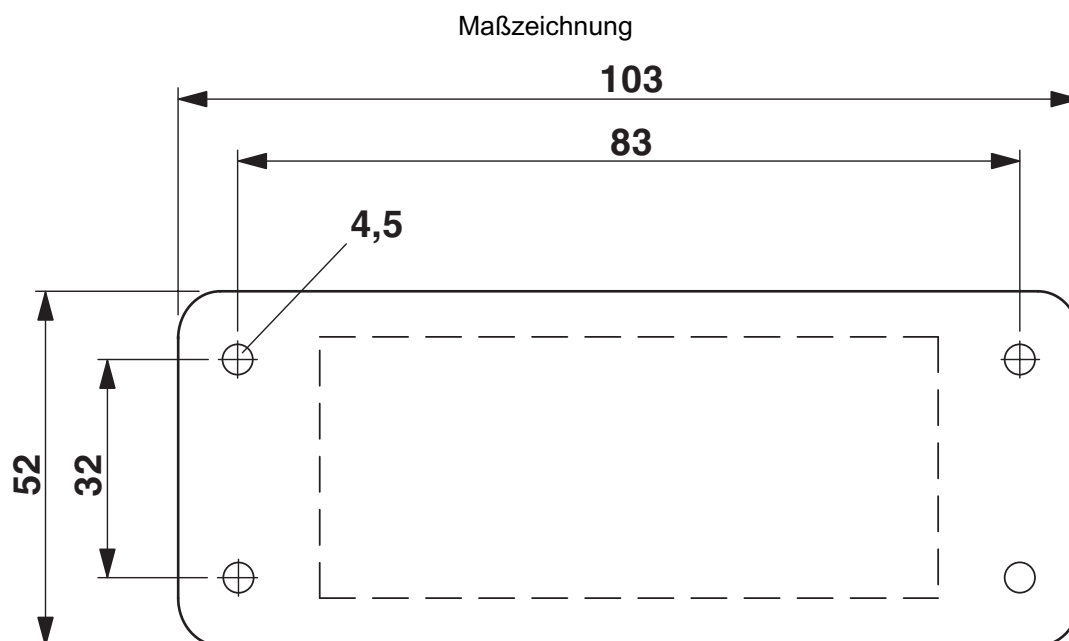
Schutzart	IP54
Umgebungstemperatur (Betrieb)	-20 °C ... 100 °C

HC-B 10-AP-GY - Abdeckplatte

1660371

<https://www.phoenixcontact.com/de/produkte/1660371>

Zeichnungen



Maßzeichnung

HC-B 10-AP-GY - Abdeckplatte



1660371

<https://www.phoenixcontact.com/de/produkte/1660371>

Klassifikationen

ECLASS

ECLASS-9.0	27440201
ECLASS-10.0.1	27440201
ECLASS-11.0	27440201
ECLASS-12.0	27440201
ECLASS-13.0	27440201

ETIM

ETIM 8.0	EC002309
----------	----------

UNSPSC

UNSPSC 21.0	31261500
-------------	----------

HC-B 10-AP-GY - Abdeckplatte



1660371

<https://www.phoenixcontact.com/de/produkte/1660371>

Environmental Product Compliance

China RoHS	Zeitraum für bestimmungsgemäße Verwendung: unbegrenzt = EFUP-e Keine Gefahrstoffe über den Grenzwerten
------------	---

Phoenix Contact 2023 © - Alle Rechte vorbehalten

<https://www.phoenixcontact.com>

PHOENIX CONTACT Deutschland GmbH

Flachmarktstraße 8

D-32825 Blomberg

+49 52 35/3-1 20 00

info@phoenixcontact.de