

Produkthandbuch für den elektronischen Haushaltszähler ED300L nach FNN Lastenheft EDL

Installation | Gerätebeschreibung | Bedienung



Die in diesem Handbuch veröffentlichten Inhalte sind urheberrechtlich geschützt. Übersetzungen, Nachdruck, Vervielfältigung sowie Speicherung in Datenverarbeitungsanlagen bedürfen der ausdrücklichen Genehmigung der EMH.

Alle in diesem Handbuch genannten Warenzeichen und Produktnamen gehören der EMH metering GmbH & Co. KG bzw. den jeweiligen Titelhältern.

EMH ist nach der DIN EN ISO 9001:2008 zertifiziert und bemüht sich ständig um die Verbesserung der Produkte.

Der Inhalt dieses Handbuchs und die technischen Spezifikationen können ohne vorherige Ankündigung ergänzt, geändert oder entfernt werden.

Die Beschreibung der Produktspezifikation in diesem Handbuch stellt keinen Vertragsbestandteil dar.

© 2010 EMH metering GmbH & Co. KG. Alle Rechte vorbehalten.

Bei Fragen oder Anregungen erreichen Sie uns unter:

EMH metering
GmbH & Co. KG

Südring 5
19243 Wittenburg
GERMANY

Tel.: +49 38852 645-0
Fax: +49 38852 645-129

E-Mail: info@emh-metering.com
Web: www.emh-metering.com

Hinweise zum Produkthandbuch

Das vorliegende Produkthandbuch beschreibt Zähler der Baureihe ED300L. Neben der allgemeinen Gerätebeschreibung enthält es alle erforderlichen Informationen zu Montage, Installation, Bedienung, Fehler- und Manipulationserkennung.

Zielgruppe





Das Produkthandbuch wendet sich an Techniker, die für Montage, Anschluss und Instandhaltung der Geräte zuständig sind, sowie an Verantwortliche, z. B. bei Energieversorgungsunternehmen, welche Verantwortung dafür tragen, dass das Produkt fachgerecht und sicher in Betrieb genommen und effizient betrieben wird.

Geltungsbereich

In diesem Handbuch sind alle Ausführungsvarianten des ED300L beschrieben. Beachten Sie, dass die Zähler in Bezug auf Konfiguration, Datenschnittstellen, Ein-/Ausgänge u. a. unterschiedlich ausgeführt sein können. Möglicherweise sind daher Zählermerkmale beschrieben, die auf den von Ihnen eingesetzten Zähler nicht zutreffen.

Verwendete Symbole

Die folgende Übersicht erklärt die Bedeutung der in diesem Produkthandbuch verwendeten Piktogramme und Signalwörter.

	<p>Gefahr durch elektrische Spannung „Gefahr durch elektrische Spannung“ kennzeichnet einen Warnhinweis, dessen Nichtbeachtung unmittelbar zu schweren Körperverletzungen oder zum Tod führt. Ergreifen Sie unbedingt alle geeigneten Maßnahmen zur Abwehr der Gefahr!</p>
	<p>Warnung „Warnung“ kennzeichnet einen Hinweis auf eine möglicherweise gefährliche Situation, die zu Körperverletzungen oder zu Sachbeschädigungen führen kann. Vermeiden Sie die gefährliche Situation!</p>
	<p>ACHTUNG kennzeichnet einen Warnhinweis, dessen Nichtbeachtung zu Sachschäden führen kann.</p>
	<p>Hinweis „Hinweis“ kennzeichnet wichtige Informationen im Produkthandbuch.</p>
	<p>Bedienungsanleitung beachten Das Symbol mit der Bedeutung „Bedienungsanleitung beachten“ ist auf dem Leistungsschild dargestellt und weist auf den Abschnitt „Information für Stromkunden“ in diesem Produkthandbuch hin.</p>

Inhaltsverzeichnis

Abbildungsverzeichnis	5
Tabellenverzeichnis	5
Abkürzungsverzeichnis	6
1 Eigenschaften und Nutzen	7
1.1 Bestimmungsgemäße Verwendung.....	7
1.2 Eigenschaften.....	7
1.3 Information für den Stromkunden	8
1.4 Zutreffende Normen und Vorschriften.....	9
2 Sicherheit	10
2.1 Verantwortlichkeit	10
2.2 Allgemeine Sicherheitshinweise	10
2.3 Wartungs- und Garantiehinweise.....	10
3 Montage und Installation	11
3.1 Montage.....	11
3.2 Installation	12
3.2.1 Klemmenblöcke	13
3.2.1.1 Zähler bis 60 A.....	13
3.2.1.2 Zähler bis 100 A.....	13
4 Gerätebeschreibung	14
4.1 Gehäuse-, Bedien- und Anzeigeelemente	14
4.2 Leistungsschild	15
4.2.1 Anzeigefeld.....	16
4.2.2 Anzeigebeispiele.....	16
4.2.3 Anzeigetest.....	17
4.2.4 Phasenanzeige und Installationsfehlererkennung	17
4.2.5 Anzeige der Betriebszustände.....	17
4.2.6 Firmware-Version und -Quersumme.....	17
4.3 IR-Prüf-LED	18
4.4 Funktionsfehlerkontrolle und Betriebsüberwachung	18
4.5 EDL-Funktionalität (EnWG §21B, §40).....	18
4.5.1 EDL21-Betrieb	19
4.5.2 EDL40-Betrieb	19
4.6 Anzeigensteuerung.....	19
4.7 PIN-Eingabe	20
4.8 Tarifsteuerung	20
4.8.1 Tarifsteuerung über die Zusatzklemme 13	20
4.8.2 Tarifsteuerung über die MSB-Schnittstelle	20
4.9 Zeitstempelungen	21
4.10 Betriebslogbuch.....	21
4.11 Kommunikationsparameter.....	22
4.11.1 Direkt lesbare/schreibbare Parameter	22

5	Technische Beschreibung	24
5.1	Technische Daten.....	24
5.2	Funktionsschaltbild	25
5.3	Datenschnittstellen	26
5.3.1	Optische Datenschnittstelle	26
5.3.2	RS232-Datenschnittstelle	27
5.3.3	Zählwerksauflösungen.....	27
5.3.4	Prüfung des Zählers	27
5.3.5	Manipulationserkennung.....	28
6	EG-Konformitätserklärung.....	29

Abbildungsverzeichnis

Bild 1: Zählerabmessungen.....	11
Bild 2: Anschlussbild.....	12
Bild 3: Klemmenblock für Zähler bis 60 A.....	13
Bild 4: Klemmenblock für Zähler bis 100 A.....	13
Bild 5: Gehäuse-, Bedien- und Anzeigeelemente.....	14
Bild 6: Leistungsschild.....	15
Bild 7: Aufbau der Anzeige.....	16
Bild 8: Anzeige Beispiel 1.....	16
Bild 9: Anzeige Beispiel 2.....	16
Bild 10: Anzeige Beispiel 3.....	17
Bild 11: Anzeige Beispiel 4.....	17
Bild 12: Anzeige Beispiel 5.....	17
Bild 13: Anzeige Beispiel 6.....	17
Bild 14: Funktionsschaltbild.....	25
Bild 15: EG-Konformitätserklärung.....	29

Tabellenverzeichnis

Tabelle 1: Gehäuse- und Anzeigeelemente.....	14
Tabelle 2: Leistungsschild.....	15
Tabelle 3: Elemente der Anzeige.....	16
Tabelle 4: Anzeigelisten EDL21.....	19
Tabelle 5: Anzeigelisten EDL40.....	19
Tabelle 6: Logbucheinträge.....	21
Tabelle 7: Parameter.....	23
Tabelle 8: Technische Daten.....	25
Tabelle 9: Datensatzübersicht.....	26
Tabelle 10: Zählwerksauflösungen.....	27

Abkürzungsverzeichnis

A	Wirkenergie
+A	positive Wirkenergie (Kunde bezieht von EVU)
-A	negative Wirkenergie (Kunde liefert an EVU)
IAI	Betragsmessung von A
Cl.	Genauigkeitsklasse
d	Einheitszeichen Tag
DIN	Deutsches Institut für Normung e.V.
EDL	Energiedienstleistung
EDL21	Zähler mit Funktionsumfang nach EDL und §21b EnWG
EDL40	Zähler mit Funktionsumfang nach EDL und §40 EnWG
EN	Europäische Norm
EnWG	Energiewirtschaftsgesetz
ES	Externe Steuerspannung
EVU	Energieversorgungsunternehmen
IEC	International Electrotechnical Commission
Imp.	Impulse
Imp./kWh	Impulse pro kWh
Imp/kvarh	Impulse pro kvarh
IR	Infrarot
L1, L2, L3	Außenleiter
LC	Liquid Crystal (Flüssigkristall)
LCD	Liquid Crystal Display (Flüssigkristallanzeige)
LED	Leuchtdiode
MSB	Messstellenbetreiber
N	Neutralleiter
PTB	Physikalisch-Technische Bundesanstalt
SH	Selektiver Hauptleitungsschutz
TAB	Technische Anschlussbestimmungen (TAB)

1 Eigenschaften und Nutzen



Hinweis

In diesem Produkthandbuch sind alle Ausführungsvarianten der Haushaltszähler ED300L beschrieben.

Beachten Sie, dass die Zähler in Bezug auf Konfiguration, Datenschnittstellen, Ein-/Ausgänge u. a. unterschiedlich ausgeführt sein können. Möglicherweise sind daher Zählermerkmale beschrieben, die auf den von Ihnen eingesetzten Zähler nicht zutreffen.

1.1 Bestimmungsgemäße Verwendung

Die Zähler sind ausschließlich zur Messung elektrischer Energie zu verwenden.

1.2 Eigenschaften

Der ED300L ist mit folgenden Merkmalen und in folgenden Varianten verfügbar:

- Direktmessender Elektrizitätszähler zur Messung von Wirkenergie
- Registrierung der Energie ist werksseitig parametrierbar:
 - Einrichtungszähler (Lieferung), 1 Tarif (2.8.0) -A mit Rücklaufsperr
 - Einrichtungszähler (Bezug), 2 Tarife:
 - 1.8.0 oder
 - 1.8.1 und 1.8.2, jeweils +A mit Rücklaufsperr(Die Tarifsteuerung erfolgt über die elektrische Datenschnittstelle oder den Steuereingang.)
 - Zweirichtungszähler (1.8.0) +A und (2.8.0) –A
 - Saldierender Zähler -A (2.8.0)
- max. 2 Tarifregister (bei Einrichtungszählern +A)
- Zählerausführungen:
 - Spannungsausführung: 3x230/400 V
 - Stromausführung: 0,25 - 5(60) A, 0,25-5(100) A
- Datenschnittstellen:
 - optische Datenschnittstelle (INFO-, Kundenschnittstelle) auf der Zählervorderseite (unidirektional: Push-Betrieb)
 - elektrische Datenschnittstelle (MSB) unter dem Klemmendeckel (bidirektional: Push-Pull-Betrieb)
- Manipulationserkennung beim Öffnen des Klemmendeckels
- IR-Prüf-LED
- Funktionalität gemäß FNN Lastenheft EDL (Elektronische Haushaltszähler – Funktionale Merkmale und Protokolle, Version 1.0)

1.3 Information für den Stromkunden



Hinweise gemäß der Physikalisch-Technischen Bundesanstalt:

Der Verwender hat auf Grund eichrechtlicher Vorschriften eine Informationspflicht gegenüber den Stromkundinnen und Stromkunden, bei denen die Geräte zum Einsatz kommen. In diesem Zusammenhang sind folgende Hinweise zu beachten:

Der Verwender hat für die Stromkundinnen und Stromkunden, bei denen die Geräte eingesetzt werden, das Zustandekommen der in Rechnung gestellten Leistungs- und Arbeitswerte transparent zu machen. "Transparent machen" heißt, durch Information die Voraussetzungen dafür zu schaffen, dass die Stromkundinnen und Stromkunden unter Zuhilfenahme geeichter Anzeigen der bei ihnen verwendeten Zähler das Zustandekommen der Rechnungsposten in der Stromrechnung nachvollziehen können.

Insbesondere ist dabei auch darüber zu informieren,

- welche der von den Geräten angezeigten Werte überhaupt Ergebnisse geeichter Funktionen sind
- dass nicht angezeigte Werte nicht für Verrechnungszwecke verwendbar sind und
- dass angezeigte Werte, die Ergebnisse nicht geeichter Funktionen sind, rein informativen Charakter haben und ebenfalls nicht für Verrechnungszwecke verwendet werden können.

Die Messgeräte müssen im Übrigen so verwendet werden, dass die Ablesbarkeit der verrechnungsrelevanten Messergebnisse und der Fehlermeldungen auch für die Stromkundinnen und Stromkunden gegeben ist.

Alle dargestellten Werte in der zweiten Zeile der Anzeige dienen allein der Kundeninformation und dürfen nicht für abrechnungsrelevante Zwecke benutzt werden. Das betrifft insbesondere die Momentanleistung, die historischen Verbrauchswerte (1d, 7d, 30d, 365d) sowie Verbrauchswerte seit letzter Nullstellung.

Erscheint in der Anzeige die Zeichenfolge FF, ist keine ordnungsgemäße Funktion des Gerätes mehr gegeben. Der Zähler darf dann nicht mehr zu Verrechnungszwecken eingesetzt und muss ausgetauscht werden.

Für Zähler mit sichtbarer Uhrzeit in der Anzeige gilt:

Erscheint die Uhrzeit in der Anzeige, befindet der Zähler sich in der Betriebsart EDL40. Dieser Zähler darf nur in Verbindung mit einer vertrauenswürdigen Signatur-Prüf- und Anzeige-Software eingesetzt werden und ist auch nur mit dieser zusammen ein dem Eichrecht entsprechendes Messsystem. Mit dieser Software wird überprüft, ob die fernübertragenen Messwerte wirklich aus dem entsprechenden Zähler stammen und korrekt sind.

Der Zähler mit sichtbarer Uhrzeit in der Anzeige darf nur dann für Verrechnungszwecke eingesetzt werden, wenn den Stromkundinnen und Stromkunden, bei denen das Gerät zum Einsatz kommt, eine entsprechende Anzeige-Software zur Verfügung steht.

Weitere Informationen zu diesem Thema finden Sie auf den Internetseiten der Physikalisch-Technischen Bundesanstalt unter www.ptb.de, Suchwort "conferdisplaysoftware".

1.4 Zutreffende Normen und Vorschriften

DIN 1301-1	Einheiten - Teil 1: Einheitennamen, Einheitenzeichen
DIN EN 60387	Symbole für Wechselstromzähler
DIN EN ISO 4757	Kreuzschlitze für Schrauben
DIN EN ISO 1207	Zylinderschrauben mit Schlitz - Produktklasse A
DIN EN 60999 VDE 0609 T. 1	Verbindungsmaterial. Sicherheitsanforderungen für Schraubklemmen und schraubenlose Klemmstellen für elektrische Kupferleiter
DIN 43855	Elektrizitätszähler, Schilder
DIN 43856	Elektrizitätszähler, Tarifschaltuhren und Rundsteuerempfänger; Schaltungsnummern, Klemmenbezeichnungen, Schaltpläne
DIN 43857-2	Elektrizitätszähler in Isolierstoffgehäusen für unmittelbaren Anschluss bis 60 A Grenzstrom; Hauptmaße für Drehstromzähler
DIN 43857-4	Elektrizitätszähler in Isolierstoffgehäusen für unmittelbaren Anschluss, bis 60 A Grenzstrom; Hauptmaße des Klemmendeckels für Drehstromzähler
DIN 43863-1	Elektrizitätszähler; Tarifgeräte als Zusatzeinrichtung zum Elektrizitätszähler; Allgemeine Anforderungen
DIN EN 50470-1	Wechselstrom-Elektrizitätszähler - Teil 1: Allgemeine Anforderungen, Prüfungen und Prüfbedingungen - Messeinrichtungen (Genauigkeitsklassen A, B und C)
DIN EN 50470-3	Wechselstrom-Elektrizitätszähler - Teil 3: Besondere Anforderungen - Elektronische Wirkverbrauchszähler der Genauigkeitsklassen A, B und C
DIN EN 61000-4-2	Elektromagnetische Verträglichkeit (EMV) - Prüf- und Messverfahren; Prüfung der Störfestigkeit gegen die Entladung statischer Elektrizität
DIN EN 61000-4-3	Elektromagnetische Verträglichkeit (EMV) - Prüfung der Störfestigkeit gegen hochfrequente elektromagnetische Felder
DIN EN 61000-4-4	Elektromagnetische Verträglichkeit (EMV) - Prüf- und Messverfahren - Prüfung der Störfestigkeit gegen schnelle transiente elektrische Störgrößen/Burst
DIN EN 61000-4-5	Elektromagnetische Verträglichkeit (EMV) - Prüfung der Störfestigkeit gegen Stoßspannungen
DIN EN 61000-4-6	Elektromagnetische Verträglichkeit (EMV) - Prüf- und Messverfahren - Störfestigkeit gegen leitungsgeführte Störgrößen, induziert durch hochfrequente Felder
EN 62052-11:2003	Wechselstrom-Elektrizitätszähler - Allgemeine Anforderungen, Prüfungen und Prüfbedingungen - Teil 11: Messeinrichtungen
EN 62053-31:1999 Klassifikation VDE 0418, Teil 3-31	Einrichtungen zur Messung der elektrischen Energie (AC), Besondere Anforderungen, Teil 31: Impulseinrichtungen für Induktionszähler oder elektronische Zähler (nur Zweidrahtsysteme)
EN 62056-61:2007	Messung der elektrischen Energie – Zählerstandsübertragung, Tarif- und Laststeuerung - Teil 61: Object Identification System (OBIS)
EN 60068-2-75:1997	Umweltprüfung, Teil 2: Prüfung – Prüfung Eh: Hammerprüfung
SML	Smart Message Language Version 1.03
FNN Lastenheft EDL	Elektronische Haushaltszähler – Funktionale Merkmale und Protokolle, Version 1.0
WELMEC 7.2 Issue 3	Software Guide (Measuring Instruments Directive 2004/22/EC)

2 Sicherheit

Das Kapitel Sicherheit informiert über Verantwortlichkeit für sicheren Umgang mit dem Gerät und allgemein gültige Sicherheitsregeln.

2.1 Verantwortlichkeit

Nur eine fachkundige und geschulte Elektrofachkraft darf Elektrizitätszähler montieren, installieren, in Betrieb nehmen und deinstallieren.

Der Eigentümer des Zählers ist dafür verantwortlich, dass jede Person, die technische Arbeiten an den Geräten vornimmt, über angemessene Qualifikation verfügt und Kenntnis vom Inhalt des vorliegenden Handbuches hat.

2.2 Allgemeine Sicherheitshinweise

Bei Montage, Installation und Deinstallation des Zählers sind die ortsüblichen Sicherheitsvorschriften für Elektroinstallationen einzuhalten.

Der Zähler ist ausschließlich im Sinne der bestimmungsgemäßen Verwendung einzusetzen.

Der Zähler darf nicht außerhalb der spezifizierten technischen Daten (siehe Leistungsschild) betrieben werden!



Gefahr

Das Berühren unter Spannung stehender Teile ist lebensgefährlich!

Während jeglicher Montage- und Installationsarbeiten müssen die Leiter spannungsfrei sein, an die der Zähler angeschlossen werden soll bzw. angeschlossen ist.

Deshalb sind vor Beginn der Arbeiten die entsprechenden Leitungen spannungsfrei zu schalten.

Werden Leitungsschutzschalter zum Freischalten verwendet, so sind sie gegen unbemerktes Wiedereinschalten zu sichern.

Werden zum Freischalten Versicherungen entfernt, so sind diese so aufzubewahren, dass andere Personen sie nicht unbemerkt wieder einsetzen können.

Beachten Sie die Wartungs- und Garantiehinweise im folgenden Abschnitt.

2.3 Wartungs- und Garantiehinweise

Der Zähler ist wartungsfrei. Bei Schäden (z.B. durch Transport, Lagerung) dürfen selbst keine Reparaturen vorgenommen werden. Beim Öffnen des Zählers erlischt der Garantieanspruch. Gleiches gilt, falls ein Mangel auf äußere Einflüsse zurückzuführen ist (z.B. Blitz, Wasser, Brand, extreme Temperaturen und Witterungsbedingungen, unsachgemäße oder nachlässige Verwendung bzw. Behandlung).

3 Montage und Installation

Beachten Sie bei Montage- und Installationsarbeiten alle Sicherheitshinweise im Kapitel 2 sowie die Vorgaben und Hinweise im vorliegenden Kapitel!

3.1 Montage

Der Zähler ED300L ist für die Wandmontage vorgesehen. Die folgenden Abbildungen zeigen die für die Dreipunktmontage relevanten Maße des Zählers.

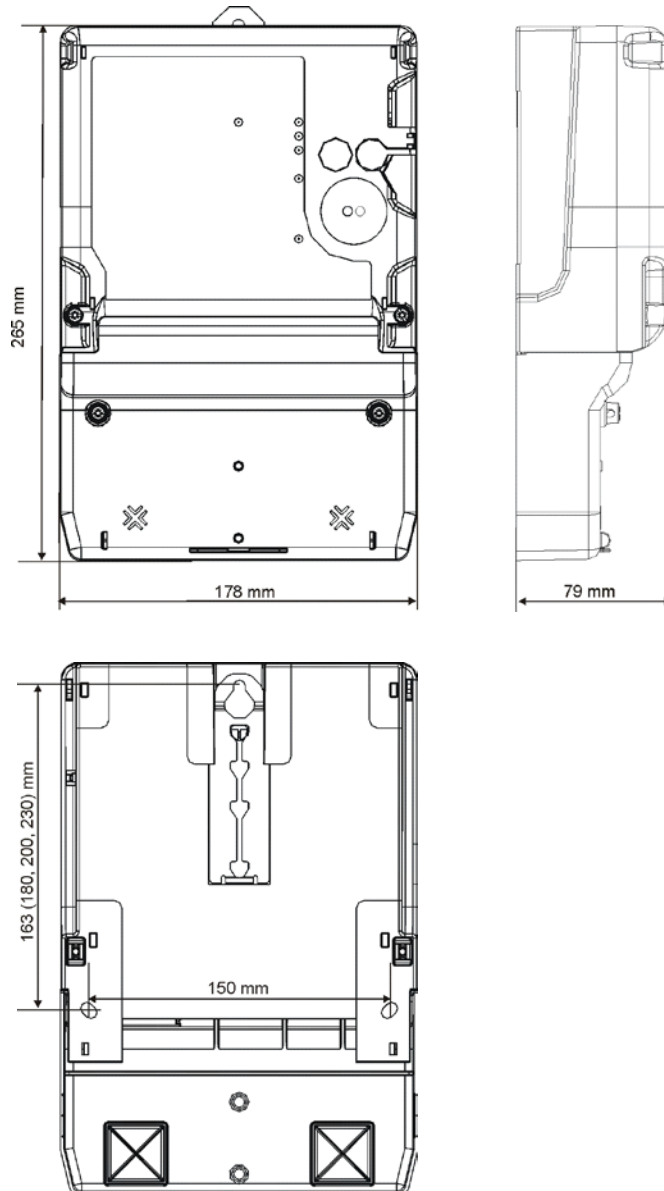


Bild 1: Zählerabmessungen

3.2 Installation



Hinweis

Der Zähler darf nicht außerhalb der spezifizierten technischen Daten betrieben werden. Stellen Sie sicher, dass ein Zähler installiert wird, der für den vorgesehenen Einsatzzweck geeignet ist.



Warnung

Unsachgemäße Installation gefährdet Gesundheit und Leben und birgt das Risiko von Betriebsstörungen und Sachschäden.

Vor dem Zähler ist eine selektive Überstromschutzeinrichtung für 63 A bzw. 100 A gem. gültiger TAB (z.B. ein SH-Schalter) vorzusehen.

Beachten Sie beim Anschluss des Zählers unbedingt den entsprechenden Anschlussplan, den Sie im Klemmendeckel des Zählers sowie ggf. bei den Lieferunterlagen finden.

Verwenden Sie beim Anschluss ausschließlich die vorgesehenen Schraubklemmen und Käfigfederzugklemmen!

Beispiel:

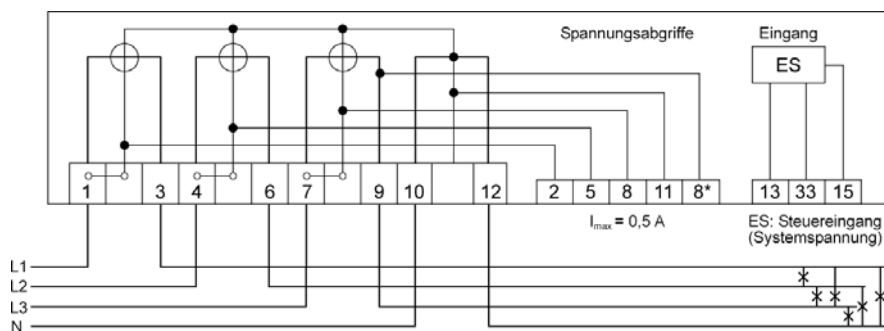


Bild 2: Anschlussbild

Achtung!

Beschädigung des Gerätes bei Überlast an den Spannungsabgriffen

Die Spannungsabgriffe des Zählers sind zählerintern nicht abgesichert und direkt mit dem Netzpotential verbunden. Sie dürfen bis max. 0,5 A belastet werden.

Externe Geräte, die über die Spannungsabgriffe betrieben werden, müssen durch geeignete Versicherungen abgesichert werden.

3.2.1 Klemmenblöcke

Achtung!

Beschädigung der Anschlussklemmen durch zu hohes Drehmoment

Überschreiten Sie beim Zähleranschluss nicht das maximal zulässige Drehmoment (siehe Tabellen unten) beim Anziehen der Klemmschrauben!

Achten Sie darauf, dass die Anschlussleitungen mit dem entsprechenden Drehmoment nach EN 60999 angezogen werden, um eine sichere Kontaktierung zu gewährleisten. Das angemessene Drehmoment hängt unter anderem von der Art der Anschlussleitung und vom maximalen Strom ab.

3.2.1.1 Zähler bis 60 A

	Stromklemmen 1, 3, 4, 6, 7, 9	N-Klemmen 10, 12	N-Abgriff 11	Zusatzklemmen	Plombierschrauben Klemmendekkel
Klemmenabmessungen B x H oder d (mm)	7,1	7,1	3,2	2,8 x 2,2	
Max. Anschlussquerschnitte (mm ²)	25	25	2,5	2,5	
Max. Drehmomente (Nm)	5	5	0,5	Federkraftklemmen	0,5
Kopf / Gewindegröße	PZ2 / M8	PZ2 / M6	Schlitz / M3	Federkraftklemmen	PZ2 / M4

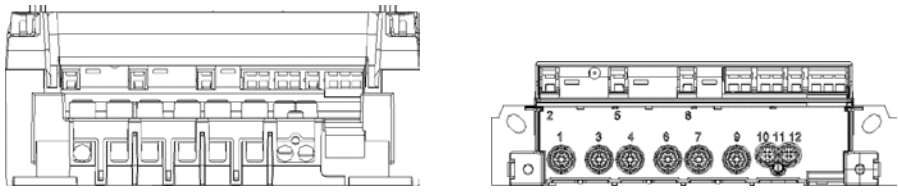


Bild 3: Klemmenblock für Zähler bis 60 A

3.2.1.2 Zähler bis 100 A

	Stromklemmen 1, 3, 4, 6, 7, 9	N-Klemmen 10, 12	N-Abgriff 11	Zusatzklemmen	Plombierschrauben Klemmendekkel
Klemmenabmessungen B x H oder d (mm)	9,6	9,6	3,2	2,8 x 2,2	
Max. Anschlussquerschnitte (mm ²)	35	35	2,5	2,5	
Max. Drehmomente (Nm)	6	6	0,5	Federkraftklemmen	0,5
Kopf / Gewindegröße	PZ2 / M10	PZ2 / M8	Schlitz / M3	Federkraftklemmen	PZ2 / M4

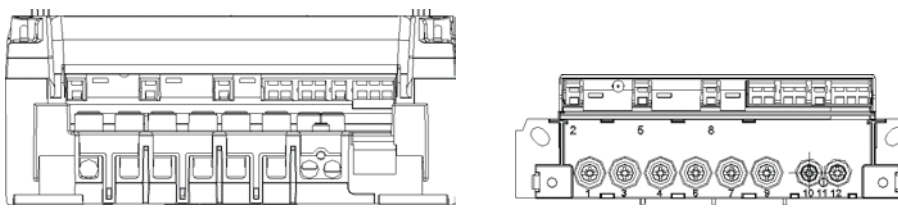


Bild 4: Klemmenblock für Zähler bis 100 A

4 Gerätebeschreibung

4.1 Gehäuse-, Bedien- und Anzeigeelemente

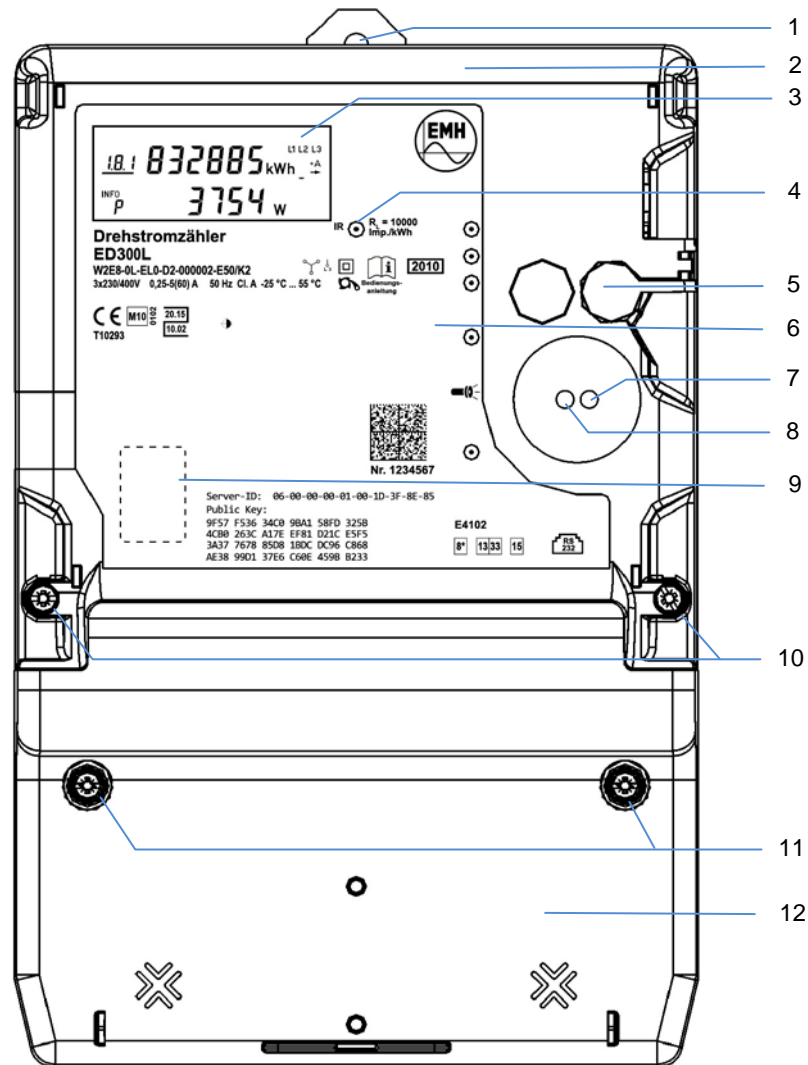


Bild 5: Gehäuse-, Bedien- und Anzeigeelemente

Nr.	Bezeichnung	Funktion
1	Aufhängeöse, verstellbar	Montage
2	Zählerkappe	Abdeckung
3	LC-Anzeige	Anzeige von Messwerten
4	IR-Prüf-LED	Prüfzwecke
5	Aufruftaste (plombierbar)	PIN-Eingabe und Aufruf/Nullstellung der EDL-Kundeninformationen
6	Leistungsschild	Angaben zur Identifikation des Zählers sowie Public-Key, PTB-Zulassungszeichen und technische Spezifikationen, Erläuterungen und Hinweise
7	Optische Datenschnittstelle (INFO-Schnittstelle)	Datenausgabe vom Zähler z.B. zu einem Auslesegerät (unidirektional)
8	Optische Taste	PIN-Eingabe und Aufruf/Nullstellung der EDL-Kundeninformationen
9	Bereich für nationales Prüfsiegel (z. B. Nacheichung)	Eichung für EDL40-Anwendungen (signierte Ausgabe vom Totalzählwerk)
10	Plombierschrauben	Befestigung der Zählerkappe
11	Plombierschrauben	Befestigung und Plombierung des Klemmendeckels
12	Klemmendeckel	Abdeckung des Klemmenblocks

Tabelle 1: Gehäuse- und Anzeigeelemente

4.2 Leistungsschild

Das Leistungsschild des ED300L enthält Angaben zur Identifizierung des Zählers sowie technische Daten.

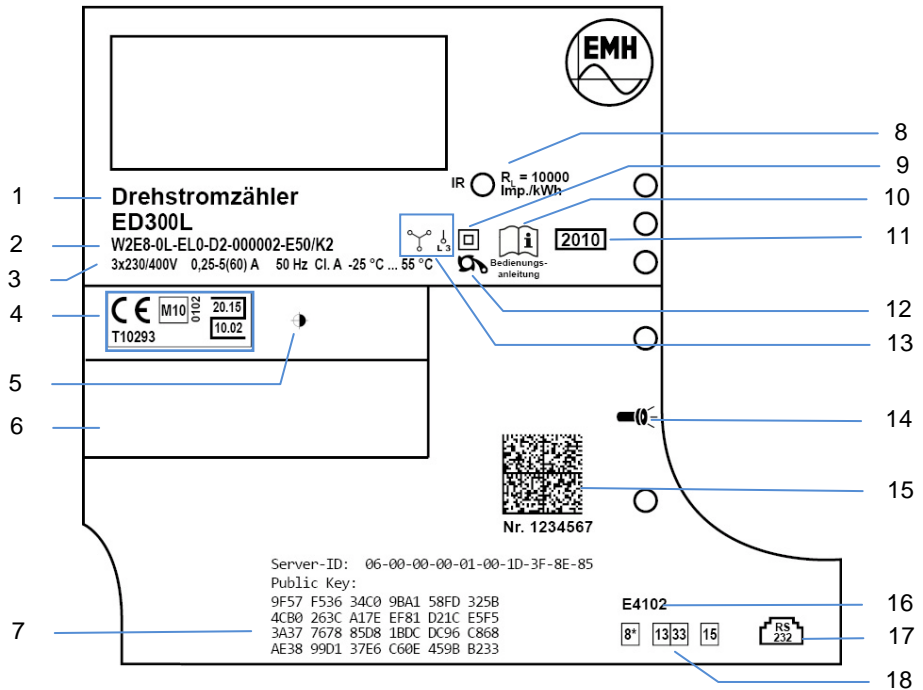


Bild 6: Leistungsschild

Nr.	Bezeichnung
1	Typbezeichnung
2	Typenschlüssel
3	Spannung, Strom, Frequenz, Genauigkeitsklasse, Temperaturbereich
4	CE-Zeichen, Metrologiekennzeichen + Jahr der Konformitätsbewertung, Bezeichnung der benannten Stelle, Zulassungszeichen der PTB für die innerstaatliche Bauartzulassung
5	registrierte Quadranten
6	Platz für Eigentumsbeschriftung
7	Server-ID und Public Key
8	IR-LED-Impulskonstante
9	Schutzklasse II
10	Hinweis: Bedienungsanleitung beachten
11	Baujahr
12	 = Rücklaufsperr  = Zweirichtungszähler kein Symbol = saldierender Zähler
13	Netz- und Anschlussart
14	Kennzeichnung Optische Taste
15	Data-Matrix-Code und Seriennummer
16	Schaltungsnummer
17	MSB-Schnittstelle RS232 (RJ10)
18	Bezeichnung der Zusatzklemmen

Tabelle 2: Leistungsschild

4.2.1 Anzeigefeld

Das LC-Display des ED300L bietet ein zweizeiliges Anzeigefeld, das folgendermaßen strukturiert ist:

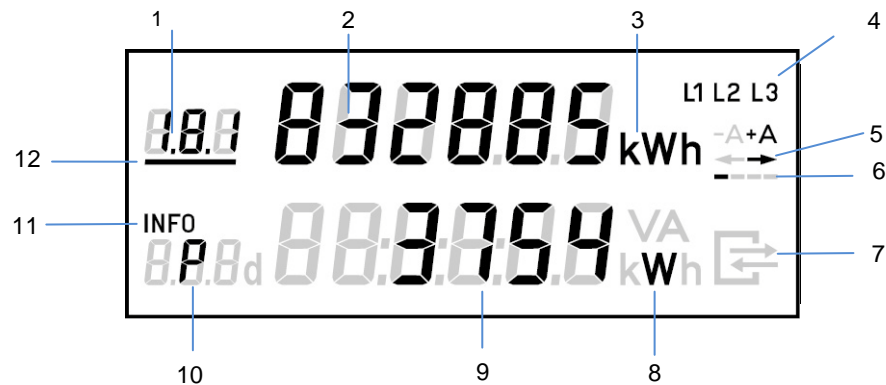


Bild 7: Aufbau der Anzeige

Nr.		Bezeichnung
1	A	Anzeige des OBIS-Codes (abhängig von der Zählerausführung)
2	A	Wertebereich (6-stellige 7-Segmentanzeige)
3	A	Einheit des angezeigten Wertes
4	S	Phasenanzeige
5	S	Anzeige der Energierichtung
6	S	Balkenanzeige als Ersatz für die sich drehende Läufer Scheibe
7	S	Anzeige bei aktiver Kommunikation
8	I	Einheit des angezeigten Wertes
9	I	Wertebereich (6-stellige 7-Segmentanzeige)
10	I	Kennzeichnung der nach EDL21, EDL40 angezeigten Werte
11	S	Kennzeichnung der 2. Zeile als Informationsanzeige
12	S	Anzeige des aktiven Tarifs

A = Abrechnungsrelevante Daten
 S = Statusinformation
 I = Informationsanzeige

Tabelle 3: Elemente der Anzeige

4.2.2 Anzeigebeispiele

Einrichtungszähler, 2 Tarife

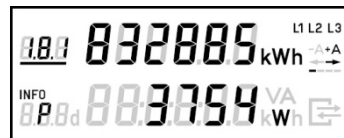


Bild 8: Anzeige Beispiel 1

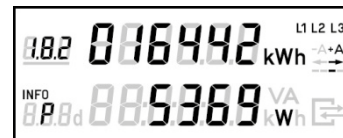


Bild 9: Anzeige Beispiel 2

Erste Zeile der Anzeige:

Tarif 1 → Energiezählwerksstand OBIS-Code 1.8.1 aktiv (Bild 8)

Tarif 2 → Energiezählwerksstand OBIS-Code 1.8.2 inaktiv (Bild 9)

Zweite Zeile der Anzeige:

INFO-Anzeige Momentanleistung P in W (Watt) (Bild 8, Bild 9)

Verbrauchswerte in der Anzeige-Ebene INFO (zweite Zeile)
zeigen die Beispiele 3 bis 6 (Bild 10 bis Bild 13):

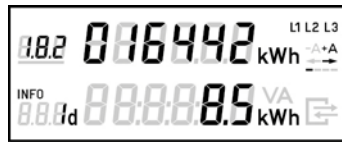


Bild 10: Anzeige Beispiel 3

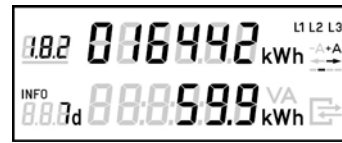


Bild 11: Anzeige Beispiel 4



Bild 12: Anzeige Beispiel 5



Bild 13: Anzeige Beispiel 6

Erste Zeile der Anzeige:

Tarif 1 → Energiezählwerksstand OBIS-Code 1.8.1 aktiv (Bild 12, Bild 13)

Tarif 2 → Energiezählwerksstand OBIS-Code 1.8.2 inaktiv (Bild 10, Bild 11)

Zweite Zeile der Anzeige:

INFO-Anzeige der historischen Verbrauchswerte der letzten 1, 7, 30, 365 d (Tage)
in kWh (Kilowattstunde) (Bild 10 bis 13)

4.2.3 Anzeigetest

Nach Anlegen der Spannung befindet sich der Zähler im Anzeigetest, d.h. alle Symbole der Anzeige leuchten dauerhaft für ca. 15 Sekunden. Danach erscheinen für jeweils ca. 5 s die Firmware-Versionsnummer und die Firmware-Quersumme.

Im Normalbetrieb kann der Anzeigetest mit der optischen Taste bzw. mit der Aufruftaste aufgerufen werden.

4.2.4 Phasenanzeige und Installationsfehlererkennung

Die Anzeige der Symbole L1, L2 und L3 signalisiert je Phase, dass die Phasenspannung anliegt. Fällt eine Phase aus, so erlischt das entsprechende Symbol.

4.2.5 Anzeige der Betriebszustände

Zähler ist unterhalb der Anlaufschwelle

Die Anzeige zeigt den Zählerstand an. Die Balkenanzeige sowie die Anzeige der Energierichtung sind aus.

Zähler ist oberhalb der Anlaufschwelle

Die Anzeige zeigt den Zählerstand an. Mit jeder Registrierung von 100 mWh im Datentelegramm wandert der Balken, im Sinne einer sich drehenden Läufer Scheibe, eine Stelle weiter. Die Energierichtungsanzeige ist aktiv.

4.2.6 Firmware-Version und -Quersumme

Nach dem ersten Anzeigetest beim Anlegen der Spannung erscheinen für jeweils ca. 5 s die Firmware-Versionsnummer und die Firmware-Quersumme.

4.3 IR-Prüf-LED

Die IR-Prüf-LED dient der Ausgabe von energieproportionalen Wirkenergieimpulsen. Diese Anzeige erfolgt im IR-Bereich (Infrarotbereich) und ist deshalb ohne technische Hilfsmittel nicht wahrnehmbar. Die IR-Prüf-LED dient ausschließlich der metrologischen Prüfung des Zählers.

Die Impulskonstante beträgt 10 000 Imp./kWh mit einer Impulslänge von 2,5 ms bei Zählern für 60 A bzw. 5 000 IMP./kWh bei Zählern für 100 A.

Misst der Zähler keinen oder einen Strom unterhalb seiner Anlaufschwelle, befindet sich der Zähler im Leerlauf. In diesem Fall sendet die IR-Prüf-LED keine Impulse.

Misst der Zähler oberhalb seiner Anlaufschwelle, werden die energieproportionalen Impulse auf der IR-Prüf-LED ausgegeben.

4.4 Funktionsfehlerkontrolle und Betriebsüberwachung

Der Zähler verfügt über eine Funktionsfehlerkontrolle, die permanent während des Betriebs durchgeführt wird. Wird ein Fehler festgestellt, wird dies in der ersten Zeile der Anzeige durch „FF“ signalisiert. Der Zähler darf dann nicht mehr zu Abrechnungszwecken herangezogen werden.

Die Rücksetzung des Fehlercodes kann nur im Werk erfolgen.

4.5 EDL-Funktionalität (EnWG §21B, §40)

Der erweiterte Funktionsumfang gemäß EDL (EnWG §21b, §40) kann nur durch den MSB für den einzelnen Stromkunden aktiviert werden.

Im EDL21-Modus werden im Doppeltarifbetrieb in der ersten Zeile der Anzeige die beiden konfigurierten Energiezählwerke (1.8.1, 1.8.2) alternierend (jeweils 10 s Anzeigedauer) dargestellt.

Im EDL40-Modus wird das tariflose Energiezählwerk (1.8.0) dargestellt. Die Bedienung der unteren Zeile des Anzeigefeldes erfolgt mittels der optischen Taste durch Lichtimpulse einer fokussierenden Taschenlampe bzw. durch Betätigung der Aufruftaste (siehe auch Abschnitt 4.6, Anzeigensteuerung).

Im Normalbetrieb wird in der zweiten Zeile die Momentanleistung (bei deaktiviertem PIN-Schutz) bzw. eine Leerzeile (bei aktiviertem PIN-Schutz) angezeigt.

Folgende Informationen wurden als „schützenswerte Daten“ im Sinne des Datenschutzes definiert:

- Momentanleistung
- historische Verbrauchswerte (1d, 7d, 30d, 365d)
- Verbrauchswert seit letzter Nullstellung

Für unterschiedliche Anwendungsfälle kann der MSB zu den schützenswerten Daten folgende Einstellungen am Gerät vornehmen:

- geschützt (schützenswerte Daten nicht anzeigbar)
- geschützt über PIN (schützenswerte Daten über PIN-Eingabe anzeigbar)
- kein Schutz (schützenswerte Daten immer anzeigbar)

4.5.1 EDL21-Betrieb

Anzeige	Anwendungsfall Information	geschützt	geschützt	geschützt	kein Schutz
			über PIN: PIN korrekt	über PIN: PIN falsch	
	Anzeigetest	x	x	x	x
Pin	Pin-Eingabe		x	x	
P	Momentanleistung		x		x
E	Verbrauchswert seit letzter Nullstellung		x		x
1d	Tagesverbrauch		x		x
7d	Wochenverbrauch		x		x
30d	Monatsverbrauch		x		x
365d	Jahresverbrauch		x		x
0.2.2	Schaltprogrammnummer	x	x		x

x= angezeigter Wert

Tabelle 4: Anzeigelisten EDL21

Die Verbrauchswerte (1d, 7d, 30d, 365d) sind nicht an die astronomische Uhr gekoppelt, sondern hängen von der Betriebszeit ab. Die Werte werden stündlich aktualisiert. Solange keine vollständigen Werte über 1d, 7d, 30d, 365d vorliegen, werden in der Anzeige 6 Bindestriche dargestellt.

4.5.2 EDL40-Betrieb

Anzeige	Anwendungsfall Information	geschützt	geschützt	geschützt	kein Schutz
			über PIN PIN korrr.	über PIN PIN falsch	
	Anzeigetest	x	x	x	x
	Zeit (HH:MM:SS)	x	x	x	x
	Datum (DD.MM.JJ)	x	x	x	x
PIN	Pin-Eingabe		x	x	
P	Momentanleistung		x		x
E	Verbrauchswert seit letzter Nullstellung		x		x
0.2.2	Schaltprogrammnummer	x	x		x

x= angezeigter Wert

Tabelle 5: Anzeigelisten EDL40

Die EDL40-Funktion wird bei mehr als zwei Tarifen vom MSB aktiviert. Dabei werden automatisch die historischen Verbrauchswerte (1d, 7d, 30d, 365d) deaktiviert, um widersprüchliche Verbrauchsinformationen zu einem externen System zu vermeiden. Der Zähler gibt zusätzlich im Datensatz den Inhalt des Totalregisters mit einer Signatur, Datum und Zeitstempel auf beiden Datenschnittstellen aus. Zu diesem Zweck wird im EDL40-Modus die interne Uhr des Zählers aktiviert, die ebenfalls über die MSB Schnittstelle synchronisiert wird. Das Signaturverfahren ist manipulationssicher und von der PTB anerkannt. Der auf dem Zähler angegebene Public-Key dient der Verifizierung der Signatur. Die Tarifierung erfolgt extern über die signierten Zählerstände.

4.6 Anzeigensteuerung

Für die Bedienung des Zählers mittels der optischen Taste bzw. der Aufruftaste gilt:

„Kurzes“ Betätigen (t < 2 s)

- führt bei aktiviertem PIN-Schutz zum Aufruf der PIN-Eingabe und zum Freischalten der EDL-Informationsanzeige
- bewirkt Weiterschalten zum nächsten Listenwert in der zweiten Zeile der Anzeige.

„Langes“ Betätigen (t > 5 s)

- führt bei Anzeige „E“ (Verbrauch seit letzter Nullstellung) zum Löschen dieses Wertes

- führt bei Anzeige der einzelnen Verbrauchswerte (1d, 7d, 30d, 365d) zum Löschen aller Verbrauchswerte
- führt bei aktivierter PIN-Benutzung und nach korrekter Eingabe der PIN bei der Anzeige der Schaltprogrammnummer (0.2.2) zu einer Reaktivierung des PIN-Schutzes, so dass die PIN erneut eingegeben werden muss

Der Verbrauchswert seit letzter Nullstellung kann, ähnlich wie ein Tageskilometerzähler im Pkw, durch den Stromkunden jederzeit zurückgesetzt werden.

4.7 PIN-Eingabe

Bei aktiviertem PIN-Schutz und noch nicht erfolgter Freischaltung des Schutzes mittels korrekter PIN wird in der Aufrufliste vor der Ausgabe der schützenswerten Daten eine 4-stellige PIN-Eingabe verlangt.

- Darstellung: - 0 - - - -
- Durch kurze Betätigung kann die erste Ziffer geändert werden: 0 - 1 - 2 - 3 - 4 - 5 - 6 - 7 - 8 - 9 - 0 - 1 – usw.
- Nach einer definierten Wartezeit von 3 s wird die nächste Stelle angesteuert. Darstellung dann: - 3 0 - - -
- Nach dem vierten Warten wird der PIN-Code überprüft. Stimmt er, wird das Display vollständig aktiviert und die Bedienung kann gemäß EDL erfolgen. Passt der PIN-Code nicht, wechselt das Display wieder in den Normalbetrieb.

Automatischer Rücksprung:

Erfolgt innerhalb von 2 Minuten keine weitere Eingabe mittels optischer Taste bzw. Aufruftaste, erfolgt ein automatischer Rücksprung der unteren Displayzeile in den Normalbetrieb.

4.8 Tarifsteuerung

Der Einrichtungszähler für 2 Tarife (1.8.0 oder (1.8.1 und 1.8.2)) jeweils mit +A mit Rücklaufsperrung hat im EDL21-Modus bis zu 2 Tarifregister, die extern gesteuert werden. Die Tarifsteuerung erfolgt wahlweise über die MSB-Schnittstelle per SML-Kommando oder über die Zusatzklemme 13.

4.8.1 Tarifsteuerung über die Zusatzklemme 13

Über die Zusatzklemme 13 kann die Tarifsteuerung direkt über den Steuerausgang eines externen Gerätes (z. B. einer Schaltuhr) erfolgen.



Hinweis

Damit beide Tarife auf dem Display angezeigt werden, muss die Tarifanzeige aktiviert werden. Zu diesem Zweck wird die Zusatzklemme 33 angesteuert.

Die Zusatzklemmen 13 und 33 sind für externe Steuerspannung (ES) ausgeführt.

Die Zusatzklemme 15 muss jeweils an N-Potential angeschlossen sein.

4.8.2 Tarifsteuerung über die MSB-Schnittstelle

An die MSB-Schnittstelle wird ein MSB-Zusatzmodul (z.B. ein Tarifschaltgerät) angeschlossen. Der Parameter „Externe Tarifierung“ wird aktiviert. Dieser Parameter muss zyklisch (60 s) aktiviert werden, da der Zähler sonst in den Eintarifbetrieb wechselt. Zur Darstellung aller Tarifzählwerke auf dem Display ist es notwendig, den Parameter „auf dem Display sichtbare Tarifregister“ zu setzen und zyklisch (450 s) zu aktivieren. Die Ausgabe des Datensatzes auf der MSB-Schnittstelle wird von diesem Parameter nicht beeinflusst. Nach einem Spannungsausfall befindet sich der Zähler automatisch im Eintarifbetrieb.

4.9 Zeitstempelungen

Für unterschiedliche Aufgaben werden Zeitinformationen benötigt. Diese sind im EDL21- und EDL40-Betrieb unterschiedlich.

EDL21:

Im EDL21-Betrieb wird ausschließlich mit einem Sekundenindex gearbeitet. Dieser wird für den SML-Protokollablauf benötigt. Auch Einträge ins Betriebslogbuch erfolgen mit dem Sekundenindex: Dieser ist freilaufend und von der Betriebszeit abhängig. Der Sekundenindex ist nicht synchronisierbar.

EDL40:

Im EDL40-Betrieb wird mit der lokalen Zeit gearbeitet. Hierzu wird die interne SW-Uhr durch ein externes Gerät mit der lokalen Zeit synchronisiert. Die Zeit wird für die Displayanzeige, die Signierung und für die Betriebslogbucheinträge benötigt. Es ist ein Kalendarium für die automatische Sommer-Winter-Umschaltung vorhanden. Die Uhr ist nicht gepuffert, d.h. nach Spannungsausfall ist keine Uhrzeit mehr vorhanden und die SW-Uhr muss neu gestellt werden. Eine Uhrzeitveränderung von >27 s bezeichnet man als „Stellen“ und führt zu einem Logbucheintrag.

4.10 Betriebslogbuch

Der Zähler verfügt über ein Betriebslogbuch mit bis zu 200 Einträgen. Das Logbuch ist als Ringspeicher aufgebaut. Bei vollständig gefülltem Logbuch wird beim nächsten auftretenden Ereignis das älteste Ereignis gelöscht.

Im Logbuch können folgende Ereignisse registriert werden:

Ereignis	Ereigniscode	Logbuch-Eintrags-Index
Spannungsausfall	0x00010001	nein
Stellen der System-Uhr	0x0001000E	ja
Wechsel der System-Uhr in den Zustand asynchron	0x0001000F	ja
Gerätefehler	0x00010010	nein
Manipulationserkennung (Klemmendeckel)	0x00010011	nein

Tabelle 6: Logbucheinträge

Zur Vorbeugung vor Manipulationsversuchen werden die Logbucheinträge gemäß FNN-Lastenheft EDL mit einem Logbuch-Eintrags-Index versehen, der wie folgt definiert wird:

- Der Logbuch-Eintrags-Index wird mit jedem eichrechtlich relevanten Logbuch-Eintrag um 1 inkrementiert. Das Inkrementieren beginnt vor dem Ablegen des Logbuch-Eintrags in das Logbuch.
- Eichrechtlich relevante Logbuch-Einträge haben immer eine Signatur.
- Logbuch-Einträge, die nicht eichrechtlich relevant sind, verändern den Logbuch-Eintrags-Index nicht.
- Der aktuelle Logbuch-Eintrags-Index ist persistent (also auch langfristig über die Dauer einer Spannungsunterbrechung) im Zähler gespeichert
- Der individuelle Wert zum Logbuch-Eintrags-Index wird am Ende jeder Signatur-Bytekette eines Logbuch-Eintrags angefügt.
- Der aktuelle Logbuch-Eintrags-Index (zeitlich der Gegenwart am nächsten) wird am Ende jeder Signatur-Bytekette zu den signierten Zählerständen in der periodisch ausgegebenen Messwerte-Liste angefügt.
- Der aktuelle Logbuch-Eintrags-Index wird außerdem immer durch die Signatur zu den signierten Zählerständen geschützt.

Das Betriebslogbuch ist nur über die MSB-Schnittstelle auslesbar und kann nicht auf dem Display angezeigt werden. Das Betriebslogbuch wird mit der OBIS-Kennzahl „81 81 C7 89 E1 FF“ abgefragt. Die aufgezeichneten Logbuch-Ereignisse werden per ‚SML_GetProfileList‘ transportiert.

4.11 Kommunikationsparameter

4.11.1 Direkt lesbare/schreibbare Parameter

Der ED300L erlaubt die direkte Abfrage einzelner Eigenschaften. Der Zugriff erfolgt immer per ‚SML_GetProcParameter‘ unter der Angabe der OBIS Kennzahl zur Auswahl der gewünschten Eigenschaft. Folgende Parameter und Eigenschaften sind aufrufbar:

Pos.	Kennzahl	Schreiben erlaubt	Lesen erlaubt	Datentyp	Bedeutung
1	01 00 00 02 02 FF	X	X	Octet String	Schaltprogramm-Nr.
2	81 81 C7 8C 01 FF	X	X	Boolean	Aktivierung (‚true‘) und Deaktivierung der INFO-Schnittstelle
3	81 81 C7 8C 02 FF	X	X	Boolean	Aktivierung (‚true‘) und Deaktivierung der Betriebsart EDL40. Der Parameter muss zyklisch (alle 450 Sekunden) von einem MSB-Modul beschrieben werden. Ohne diesen Vorgang fällt er auf den Wert ‚false‘ zurück. Mit Spannungswiederkehr ist er immer auf ‚false‘ gesetzt.
4	81 81 C7 8C 03 FF	X	--	Boolean	Löschen der historischen Werte durch Schreiben von ‚true‘
5	81 81 C7 8C 04 FF	X	X	Boolean	Aktivierung (‚true‘) und Deaktivierung der Ausgabe historischer Werte auf der Anzeige
6	01 00 01 08 00 63	--	X	SML_PeriodEntry	Historischer Verbrauch über die letzten 365 Tage
7	01 00 01 08 00 62	--	X	SML_PeriodEntry	Historischer Verbrauch über die letzten 30 Tage
8	01 00 01 08 00 61	--	X	SML_PeriodEntry	Historischer Verbrauch über die letzten 7 Tage
9	01 00 01 08 00 60	--	X	SML_PeriodEntry	Historischer Verbrauch über den letzten Tag
10	81 81 C7 8C 06 FF	X	X	Octet String	Ausgabe eines Textes für 30 Sekunden auf der INFO-Zeile der Anzeige
11	81 81 C7 8C 07 FF	X	X	Unsigned32	Bitmaske der auf dem Display sichtbaren Tarifregister. Der Parameter muss zyklisch (alle 450 Sekunden) von einem MSB-Modul beschrieben werden. Ohne diesen Vorgang fällt er auf den Wert ‚0x00‘ zurück. Mit Spannungswiederkehr ist er immer auf ‚0x00‘ gesetzt. Solange ‚0x00‘ enthalten ist, wird auf dem Display nur ‚1.8.0‘ angezeigt. Bei ‚0x01‘ wird auf dem Display nur ‚1.8.1‘ angezeigt. Bei ‚0x03‘ werden auf dem Display ‚1.8.1‘ und ‚1.8.2‘ angezeigt.
12	81 81 C7 8C 08 FF	X	X	Boolean	Bei ‚true‘ wird ein herstellerspezifisch erweiterter Datensatz über die MSB-Schnittstelle ausgegeben.
13	01 00 00 09 0B 00	X	X	SML_Time Immer anzugeben in der Variante SML_Time-stamp-Local	Kalendarischer Zeitstempel Wird das Element gelesen, wenn im Statuswort das Merkmal ‚Uhr nicht synchronisiert‘ gesetzt ist, wird als Antwort eine ‚SML_Attention‘ mit dem Fehlercode ‚... FE 00‘ erzeugt.
14	81 81 C7 8C 09 FF	X	X	Boolean	Per ‚true‘ wird die Ausführung des Löschens per Aufruftaster (optischer Taste) zu den historischen Werten freigegeben.
15	81 81 C7 8C 0A FF	X	X	Boolean	Bei ‚true‘ wird der Schutz per PIN-Code auf das Display aktiviert. Bei ‚false‘ werden die Werte im Display ohne PIN-Code zugänglich.
16	81 81 C7 8C 0B FF	X	--	String	PIN-Code zum Zugriff auf das Display

17	81 81 C7 8C 0C FF	--	X	Unsigned32	Ereigniszähler für Manipulationsversuche
18	81 81 C7 8C 0D FF	X	X	Boolean	Bei ‚true‘ wird der Mechanismus zur automatischen Aktivierung des Schutzes per PIN-Code nach Ablauf von 120 s eingeschaltet
19	01 00 0F 07 00 FF	--	X	SML_PeriodEntry	Aktuelle Wirkleistung Betrag
20	01 00 23 07 00 FF	--	X	SML_PeriodEntry	Aktuelle Wirkleistung Betrag L1
21	01 00 37 07 00 FF	--	X	SML_PeriodEntry	Aktuelle Wirkleistung Betrag L2
22	01 00 4B 07 00 FF	--	X	SML_PeriodEntry	Aktuelle Wirkleistung Betrag L3

Tabelle 7: Parameter

5 Technische Beschreibung

5.1 Technische Daten

Spannung	4-Leiter-Zähler	3x230/400 V, einsetzbar auch in 230 V Wechselstromnetzen
Strom		0,25 - 5(60) A, 0,25-5(100)A
Frequenz		50 Hz
Klassengenauigkeit	Wirkenergie	Cl. A gemäß EN 50470-1, -3
Messarten	Wirkenergie	Einrichtungszähler ¹ +A mit Rücklaufsperrung oder Einrichtungszähler ² -A mit Rücklaufsperrung oder Zweirichtungszähler ² +A und -A oder Saldierender Zähler ² -A ohne Rücklaufsperrung
Impulswertigkeiten	LED (IR)	10 000 Imp./kWh (60 A), 5 000 Imp./kWh (100 A)
Energiezählwerke	Anzahl	1 und 2 ³ Tarifregister
Tarifsteuerung	extern	über elektrische Datenschnittstelle oder Steuereingang
Steuereingänge	Systemspannung	2 zur Steuerung der Tarife und Aktivierung der 2-Tarifanzeige
Datenerhalt		spannungslos im EEPROM, mind. 20 Jahre
Anzeige	Ausführung Ziffernhöhe zusätzliche Anzeige	2-zeiliges LC-Display 8 mm (Wertebereich) Statusinformationen über Phasenausfall, Energierichtung, Tarif, Prüfmodus, Manipulation
Bedienung	optische Taste mechanische Aufruftaste	für Anzeige-Aufruf, Verbrauchswertlöschung und PIN-Eingabe
Datenschnittstellen	optische Datenschnittstelle elektrische Datenschnittstelle Datenprotokoll Baudrate Auflösung des Zählerstandes Datenkennzeichnung	auf der Zählervorderseite (unidirektional – Push-Betrieb) Unter dem Klemmendeckel, (RS232), bidirektional; Versorgung durch Kommunikationsgerät: +5 V DC oder +12 V DC mit Strombegrenzung bis 10 mA Smart Message Language (SML), Sendung des Datensatzes lastabhängig alle 1...4 s, signierte Werte im EDL40-Modus 9600 Baud 100 mWh OBIS-Kennziffern
Energieversorgung		3-phasiges Netzteil, 1-phasiges bei Wechselstromanwendung gewährleistet sehr geringe elektromagnetische Abstrahlung, dadurch problemlosen Betrieb eines nahegelegenen Funk- Rundsteuerempfängers
Eigenbedarf pro Phase	Spannungspfad Strompfad	< 1,1 W < 0,05 VA
EMV-Eigenschaften	Isolationsfestigkeit Stoßspannung	Isolation: 4 kV AC, 50 Hz, 1 min EMV: 4 kV, Impuls 1,2/50 µs, 2 Ω ISO: 6 kV, Impuls 1,2/50 µs, 500 Ω 8 kV/1 Ws, Impuls 0,1/2000 µs
Temperaturbereich	Festigkeit gegen HF-Felder festgelegter Betriebsbereich Grenzbereich für den Betrieb Grenzbereich für Lagerung und Transport	10 V/m (unter Last) -25°C...+55°C -40°C...+70°C -40°C...+80°C
Luftfeuchtigkeit		95%, nicht kondensierend gem. IEC 62052-11, EN 50470-1 und IEC 60068-2-30
Gehäuse	Abmessungen Schutzklasse Schutzart Gehäuse Schutzart Klemmen Gehäusematerial Brandeigenschaften	Ca. 178 x 265 x 79 (B x H x T) mm II IP 51 IP 31 Polycarbonat glasfaserverstärkt, halogenfrei, recyclebar gem. IEC 62052-11
Gewicht		ca. 1,3 kg

Klemmenblock	Klemmendurchmesser Strom-/Nulleiterklemmen Spannungs- /Zusatzklemmen Anzahl der Zusatzklemmen	Ø 7,1 mm (60 A), Ø 9,6 mm (100 A) Federkraftklemmen (B x H) 2,6 x 2,2 mm (Ø 2,2 mm) 1 x RJ10 und 3 Zusatzklemmen
Weitere Ausstattungsmerkmale	Manipulationserkennung bei Klemmendeckelöffnung	Registrierung von Manipulationsversuchen im Betriebslogbuch

¹ als Ein- oder Zweitarifzählerausführbar
² nur als Eintarifzähler ausführbar
³ nur bei Einrichtungszähler

Tabelle 8: Technische Daten

5.2 Funktionsschaltbild

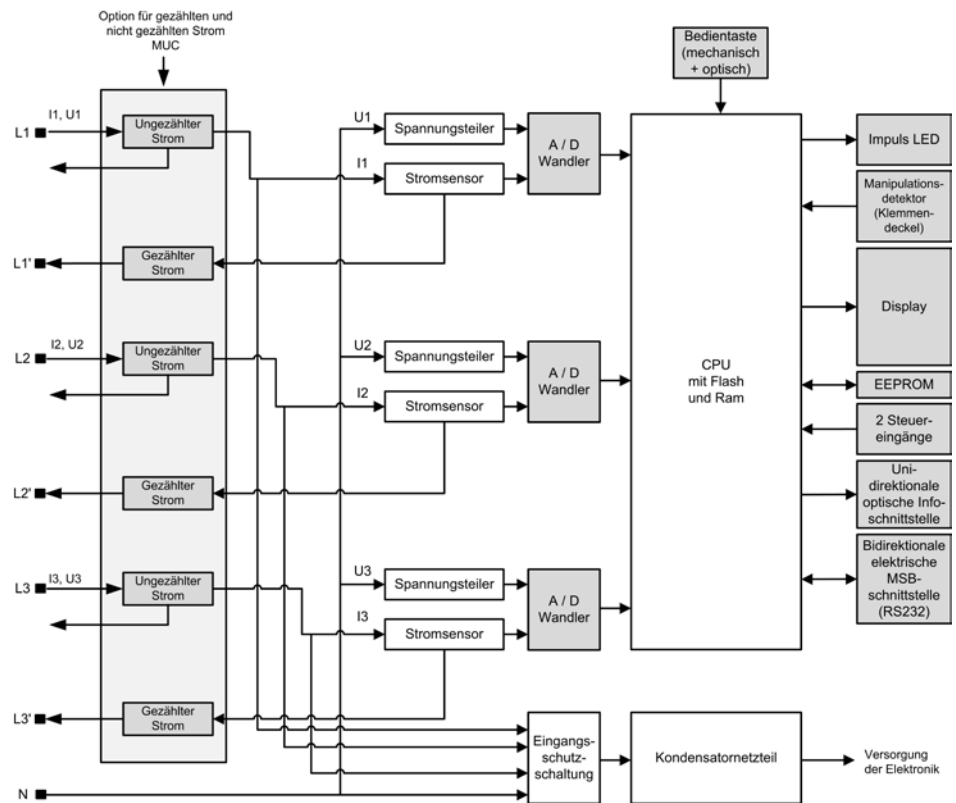


Bild 14: Funktionsschaltbild

5.3 Datenschnittstellen

Der ED300L verfügt über zwei Datenschnittstellen, die in Anlehnung an die IEC 62056-21 ausgeführt sind. Auf der Vorderseite befindet sich eine unidirektionale Schnittstelle (INFO-Schnittstelle), die dem Endkunden zugänglich ist und per Konfiguration freigegeben wird. Die zweite Datenschnittstelle (MSB-Schnittstelle) befindet sich unter dem plombierbaren Klemmdeckel und ist als bidirektionale RS232-Schnittstelle ausgeführt. Auf beiden Schnittstellen wird ein identischer Datensatz ausgegeben, der durch den MSB konfigurierbar ist. Als Protokoll wird SML verwendet. Die Baudrate beträgt 9600 Baud fest. Die maximale Übertragungszeit eines Datentelegramms beträgt ca. 400 ms.

Pos	OBIS-T-Kennzahl	Bezeichnung	OBIS Kennzahl	Einrichtungszähler +A	Einrichtungszähler -A	Zweirichtungszähler +A / -A	Saldierender Zähler
1	81 81 C7 82 03 FF	Hersteller		X	X	X	X
2	01 00 00 00 09 FF	Gerätenummer	0.0.9	X	X	X	X
3	01 00 01 08 00 FF	Zählwerk pos. Wirkenergie, tariflos	1.8.0	X		X	
4	01 00 02 08 00 FF	Zählwerk neg. Wirkenergie, tariflos	2.8.0		X	X	X
5	01 00 01 08 01 FF	Zählwerk pos. Wirkenergie, Tarif 1	1.8.1	X		X	
6	01 00 02 08 01 FF	Zählwerk neg. Wirkenergie, Tarif 1	2.8.1		X	X	X
7	01 00 01 08 02 FF	Zählwerk pos. Wirkenergie, Tarif 2	1.8.2	X			
8	01 00 0F 07 00 FF	Aktuelle pos. Wirkleistung Betrag	15.7.0	X	X	X	X
9	01 00 01 11 00 FF	Signierter Zählerstand (nur im EDL40-Modus)	1.17.0	X		X	
10	81 81 C7 82 05 FF	Public Key		X	X	X	X

Tabelle 9: Datensatzübersicht

5.3.1 Optische Datenschnittstelle

Jeder ED300L verfügt über eine für den Endkunden zugängliche optische Datenschnittstelle (INFO-Schnittstelle). Diese unidirektionale Infrarot-Datenschnittstelle sendet lastabhängig im 1...4 Sekunden Takt einen Datensatz (Push-Betrieb) für folgende Aufgaben:

- permanente Ausgabe der Momentanleistung
- permanente Ausgabe der abrechnungsrelevanten Messwerte (Impulsersatz)
- Ausgabe von Hersteller-ID, Server-ID, Statusinformation, Public Key
- Prüfung des Zählers

5.3.2 RS232-Datenschnittstelle

Jeder ED300L verfügt über eine RS232-Datenschnittstelle (MSB-Schnittstelle) unter dem plombierbaren Klemmendeckel.

Versorgung durch Kommunikationsgerät

+5 VDC

+12 VDC mit einer Strombegrenzung bis 10 mA

4P4C-Modularbuchse, Pinbelegung:

Vp	+5 VDC	Pin1
GND	Bezugspotential	Pin2
RxD	Empfangsdaten	Pin3
TxD	Sendedaten	Pin4



Funktion

Die bidirektionale Datenschnittstelle dient dem MSB als Kommunikationsschnittstelle (Push-Pull-Betrieb) für folgende Aufgaben:

- permanente Ausgabe der abrechnungsrelevanten Messwerte (Impulsersatz)
- Prüfung des Zählers
- Setzen und Lesen von Zählerparametern
- Leeren/Nullstellen des Ringspeichers für die gleitende Verbrauchsberechnung
- Tarifsteuerung und 2-Tarifanzeige
- Aktivierung des EDL40-Modus
- Synchronisation der SW-Uhr (EDL40)

5.3.3 Zählwerksauflösungen

	Anzeige Vor-, Nachkommastelle und Einheit	Datensatzauflösung
Arbeitszählwerk	6,0 kWh	0,1 Wh
Momentanleistung	5,0 W	---
Verbrauchswert seit letzter Nullstellung	5,1 kWh	---
historischen Verbrauchswerte	5,1 kWh	0,1 Wh

Tabelle 10: Zählwerksauflösungen

5.3.4 Prüfung des Zählers

Die Prüfung des ED300L erfolgt über die optische Datenschnittstelle oder die IR-Prüf-LED. Zur Prüfung ist kein spezieller Prüfmodus notwendig, da die Auflösung der Datensätze bereits ausreichend ist.

5.3.5 Manipulationserkennung

Zum Schutz gegen Manipulationen verfügt der Zähler über eine Manipulationserkennung am Klemmendeckel.

**Hinweis**

Die Manipulationserkennung wird eine Minute nach dem Aufsetzen des Klemmendeckels aktiviert.

Funktionsweise

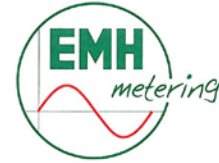
Befindet sich der Zähler im Normalbetrieb, wird jeder Versuch, den Klemmendeckel zu öffnen, als Manipulation registriert.

Eine vom Zähler registrierte Manipulation hat stets folgende erkennbare Auswirkungen:

- In der zweiten Zeile des Anzeigefeldes wird „FrAUD“ angezeigt.
- Der Manipulationszähler wird inkrementiert.
- Im Logbuch wird das Ereignis „Manipulationserkennung (Klemmendeckel)“ registriert.

Der Status „Manipulation“ und die Anzeige „FrAUD“ bleiben so lange aktiv, bis sie durch den entsprechenden SML-Befehl zurückgesetzt werden.

6 EG-Konformitätserklärung



EG-Konformitätserklärung EC Declaration of Conformity

nach EMV-Richtlinie 2004/108/EG nach Messgeräte-Richtlinie 2004/22/EG (MID)
acc. to EMC Directive 2004/108/EC acc. to Measuring Instruments Directive 2004/22/EC (MID)

Der Hersteller The manufacturer

EMH metering GmbH & Co. KG
Südring 5
19243 Wittenburg
GERMANY

EMH metering
GmbH & Co. KG
Südring 5
19243 Wittenburg
GERMANY

Telefon +49 38852 645-0
Telefax +49 38852 645-129

Niederlassung Weinheim:
Höhnerweg 2-4
69469 Weinheim
GERMANY

Telefon +49 6201 98986-0
Telefax +49 6201 98986-29

info@emh-metering.com
www.emh-metering.com

erklärt hiermit in eigener Verantwortung, dass folgendes Produkt
certifies on its own responsibility that following product

Produktbezeichnung: Product designation:	Elektrizitätszähler Electricity meter
Typenbezeichnung: Type designation	ED300L...

den Bestimmungen der oben genannten Richtlinien - einschließlich deren zum Zeitpunkt der Erklärung
geltenden Änderungen - entspricht.
conforms to above mentioned directives, including all amendments, which are valid at the moment of issuing this declaration.

Die Konformität des Baumusters (Modul B) mit den unten aufgeführten Normen wurde festgestellt:
The conformity of the type (annex B) with the listed standards below was ascertained:

Benannte Stelle (Name/Nummer): Notified body (name/number)	NMI/0122
Baumusterprüfbescheinigungs-Nr.: Type examination certificate number	T10293

Das Gerät erfüllt folgende harmonisierte Normen:
The device is according to the following harmonized standards:

nach EMV-Richtlinie 2004/108/EG: acc. to EMC Directive 2004/108/EC:	nach MID 2004/22/EG: acc. to MID 2004/22/EC:
EN 55022:2006	EN 50470-1:2006
EN 62052-11:2003	EN 50470-3:2006
EN 62053-21:2003	

Die Konformitätsbewertung wurde nach Modul D durch den Hersteller vorgenommen:
The conformity assessment was performed by manufacturer according to annex D:

Benannte Stelle für die Anerkennung (Name/Nummer): Approving notified body (name/number)	PTB/0102
Zertifikats-Nummer: Certificate number	DE-07-AQ-PTB026MID

Ort, Datum: Wittenburg, 07.07.2010
Place, Date

Dipl.-Ing. Norbert Malek
Geschäftsführer
Managing director

Bild 15: EG-Konformitätserklärung