

350829-1

✓ AKTIV

MATE-N-LOK | Universal MATE-N-LOK

Interne TE-Nummer 350829-1

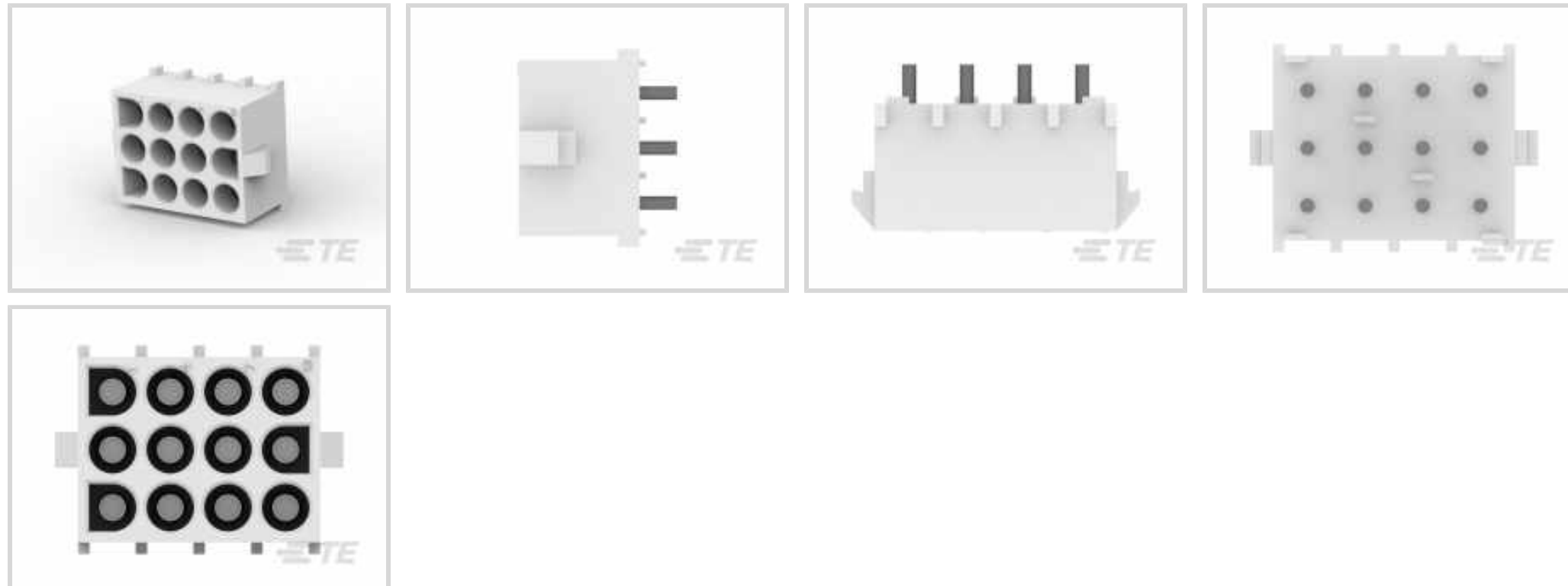
Rectangular Power Connectors, Header, Plug, Wire-to-Board, 12

Position, 6.35 mm [.25 in] Centerline, Printed Circuit Board,

Universal MATE-N-LOK

[Auf TE.com ansehen>](#)

Steckverbinder &gt; Stromversorgungs-Steckverbinder &gt; Rechteckige Leistungs-Steckverbindungen &gt; Rechteckige Leistungssteckverbinder

Rechteckiger Leistungssteckverbinderartyp: **Stiftwanne**Steckverbinder- und Gehäusertyp: **Stecker**Steckverbindersystem: **Draht-an-Leiterplatte**

Anzahl von Positionen: 12

Raster: 6.35 mm [.25 in]

## Eigenschaften

### Produktmerkmale

Rechteckiger Leistungssteckverbinderartyp	Stiftwanne
Steckverbinder- und Gehäusertyp	Stecker
Steckverbindersystem	Draht-an-Leiterplatte
Abdichtbar	Nein
Anschluss von Steckverbinder & Kontakt an	Leiterplatte

### Konfigurationsmerkmale

Anzahl von Positionen	12
Montageausrichtung für Leiterplatte	Vertikal
Anzahl der Leistungspole	12
Zeilenanzahl	3

### Elektrische Kennwerte

Arbeitsspannung	600 VAC
-----------------	---------

### Kontaktmerkmale

Mehrfachkontakttypen	Ohne
----------------------	------

Dicke des Kontaktanschlussbereichs der Leiterplatte	2.54 µm[100 µin]
Kontaktaufbau	Matrix
Dicke des Unterbeschichtungsmaterials des Kontakts	1.27 µm[50 µin]
Beschichtungsmaterial des Steckbereichs des Kontakts	Zinn
Kontakt-nennstrom (max.)	12 A, 19 A
Kontakt-festsitz im Gehäuse	Ohne
Kontakttyp	Stecksockel
Beschichtungsmaterial des Kontaktanschlussbereichs der Leiterplatte	Zinn
Dicke des Beschichtungsmaterials des Steckbereichs des Kontakts	3.81 – 5.08 µm[150 – 200 µin]

### Klemmenmerkmale

Anschlussstift- und Restlänge	3.18 mm[.125 in]
Verbindungsmethode für Leiterplatte	Durchsteckmontage - Löten

### Montage und Anslusstechnik

Zugentlastung	Ohne
Typ der Gegensteckführung	Polarisierung
Gegensteckarretierung	Mit
Gegensteckführung	Mit
Montageausrichtung der Leiterplatte	Ohne
Panelmontagevorrichtung	Ohne
Arretierung für Leiterplattenmontage	Ohne
Typ der Gegensteckarretierung	Positive Lock
Art der Steckverbinder-montage	Leiterplattenmontage

### Gehäusemerkmale

Raster	6.35 mm[.25 in]
Gehäusefarbe	Naturbelassen
Gehäusematerial	Nylon

### Abmessungen

Kompatibler Isolationsdurchmesser (max.)	5.08 mm
Steckverbinderhöhe	13.97 mm
Leiterplattendicke (empfohlen)	1.57 mm[.062 in]
Breite des Produkts	20.32 mm
Länge des Produkts	26.67 mm

Reihenabstand	6.35 mm [.25 in]
---------------	------------------

### Verwendungsbedingungen

Betriebstemperaturbereich	-40 – 105 °C [-40 – 221 °F]
---------------------------	-----------------------------

### Betrieb/Anwendung

Stromkreis Anwendung	Leistung
----------------------	----------

### Industriestandards

CSA-Einstufung	LR 7189, Zertifiziert
----------------	-----------------------

UL-Grad	Zulassung
---------	-----------

Behörde/Norm	CSA, UL, VDE
--------------	--------------

Zugelassene Standards	UL E28476
-----------------------	-----------

UL-Brandschutzklasse	UL 94V-0
----------------------	----------

Bezugswert des Glühdrahts	Standardteil – ohne Glühdraht
---------------------------	-------------------------------

### Verpackungsmerkmale

Verpackungsmenge	75
------------------	----

Verpackungsmethode	Tasche und Box
--------------------	----------------

### Produkt-Compliance

[Bitte besuchen Sie die Produktseite auf TE.com um Informationen über Produktkonformität zu erhalten.>](#)

EU RoHS Richtlinie 2011/65/EU	Konform
-------------------------------	---------

EU ELV Richtlinie 2000/53/EG	Konform
------------------------------	---------

China RoHS 2 Richtlinie MIIT Order No 32, 2016	Keine eingeschränkten Materialien oberhalb der Grenzwerte
--	---

EU REACH Verordnung (EG) No. 1907/2006	Aktuelle ECHA Kandidatenliste: JUNI 2023 (235) Kandidatenliste deklariert bezüglich: JUNI 2023 (235) Enthält keine SVHC
--	---

Halogengehalt	Niedriger Halogengehalt – Br, Cl, F, I < 900 ppm im homogen Material. Außerdem BFR/CFR/PVC-frei.
---------------	--

Lötfähigkeit	Wellenlötfähig bis 265 °C
--------------	---------------------------

#### Produktkonformitäts-Disclaimer

Diese Informationen beruhen auf angemessenen Erkundigungen bei unseren Lieferanten und entsprechen unserem derzeitigen Wissensstand auf Grundlage der Angaben der Lieferanten. Diese Informationen können Änderungen erfahren. Die von TE als EU RoHS-konform ermittelten Teile weisen einen maximalen Gewichtsanteil von 0,1 % Blei, Chrom VI, Quecksilber, PBB, PBDE, DBP, BBP, DEHP und DIBP sowie 0,01 % Kadmium im homogenen Werkstoff auf oder

sind gemäß der Anhänge zur Richtlinie 2011/65/EU (RoHS2) von diesen Grenzwerten ausgenommen. Elektrische und elektronische Endprodukte erhalten gemäß der Richtlinie 2011/65/EU eine CE-Kennzeichnung. Die Komponenten sind möglicherweise nicht CE-gekennzeichnet. Zusätzliche weisen die von TE als EU ELV-konform ermittelten Teile einen maximalen Gewichtsanteil von 0,1 % Blei, Chrom VI und Quecksilber sowie 0,01 % Cadmium im homogenen Werkstoff auf oder sind gemäß der Anhänge zur Richtlinie 2000/53/EG (ELV) von diesen Grenzwerten ausgenommen. Hinsichtlich der REACH Verordnung beruhen die Angaben von TE bezüglich der besonders besorgniserregenden Substanzen (Substances of Very High Concern, SvHC) auf den ‚Leitlinien zu den Anforderungen für Stoffe in Erzeugnissen‘, wie sie auf der Webseite der Europäischen Chemikalienagentur (ECHA) unter folgender URL publiziert sind: <https://echa.europa.eu/guidance-documents/guidance-on-reach>

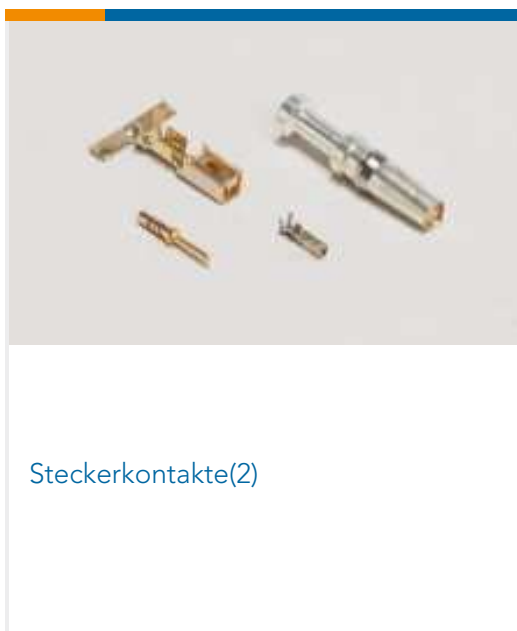
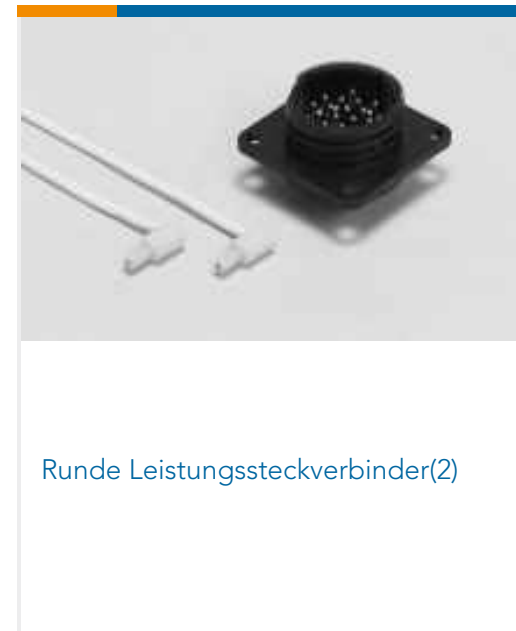
## Kompatible Teile





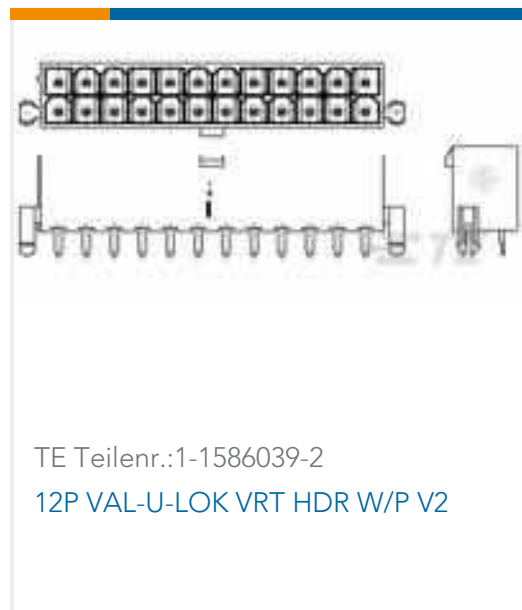


**Auch serienmäßig | Universal MATE-N-LOK**



**Kunden kauften auch diese Produkte**

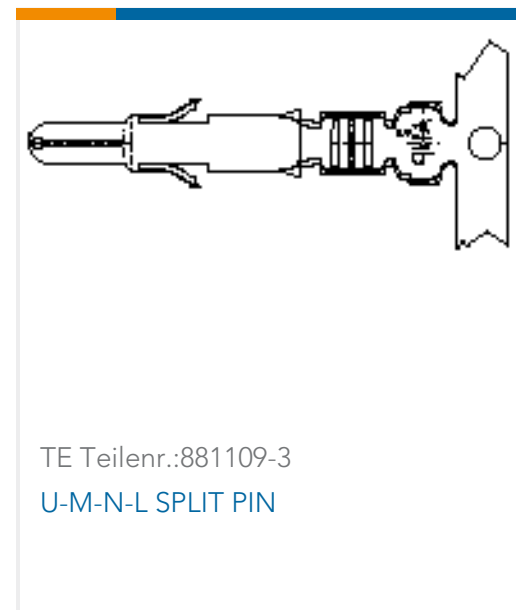




TE Teilnr.:1-1586039-2  
12P VAL-U-LOK VRT HDR W/P V2



TE Teilnr.:1734101-5  
Champ050 series,50pos,Au over PdNi



TE Teilnr.:881109-3  
U-M-N-L SPLIT PIN



TE Teilnr.:1734100-6  
Champ050 series,60pos,Au over PdNi



TE Teilnr.:EM7501-000  
X4-1.5-0-SP-SM



TE Teilnr.:881111-3  
U-M-N-L SOCKET

## Dokumente

### Produktzeichnungen

12P UMNL HDR ASSY PC 94VO

Englisch

### CAD-Dateien

3D PDF

3D

Kundenmodell

[ENG\\_CVM\\_CVM\\_350829-1\\_S.2d\\_dxf.zip](#)

Englisch

Kundenmodell

[ENG\\_CVM\\_CVM\\_350829-1\\_S.3d\\_igs.zip](#)

Englisch

Kundenmodell

[ENG\\_CVM\\_CVM\\_350829-1\\_S.3d\\_stp.zip](#)

Englisch

3D PDF

Englisch

Kundenmodell

[ENG\\_CVM\\_350829-1\\_M.2d\\_dxf.zip](#)

Englisch

Kundenmodell

[ENG\\_CVM\\_350829-1\\_M.3d\\_igs.zip](#)

Englisch

Kundenmodell

[ENG\\_CVM\\_350829-1\\_M.3d\\_stp.zip](#)

Englisch



Indem Sie die CAD-Datei herunterladen stimmen Sie den [allgemeinen Verkaufsbedingungen](#) zu.

### Datenblätter/ Katalogseiten

[SOFT\\_SHELL\\_PIN\\_SOCKET\\_CONNECTORS\\_STANDARD\\_DENSITY](#)

Englisch

### Produktspezifikationen

[Anwendungsspezifikation](#)

Englisch

### Umweltverträglichkeit von Produkten

[MD\\_350829-1\\_02272019213\\_dmtec](#)

Englisch

[MD\\_350829-1\\_02272019213\\_dmtec](#)

Englisch

### Benutzeranleitungen

[Anleitung \(USA\)](#)

Englisch