

52103100	<b>DATENBLATT</b>	
Gültig ab: 14.10.2020	<b>SKINDICHT® BL-M</b>	

Der SKINDICHT® BL-M ist Blindstopfen für vorhandene Gehäusebohrungen die noch nicht oder nicht mehr benutzt werden. Unsere Ausführung SKINDICHT® BL-M ist mit einem Schraubslitz versehen, wodurch die Montage wesentlich vereinfacht wird. Der Blindstopfen eignet sich für den universellen Einsatz im Maschinen-, Apparatebau und Elektromotorenbau.



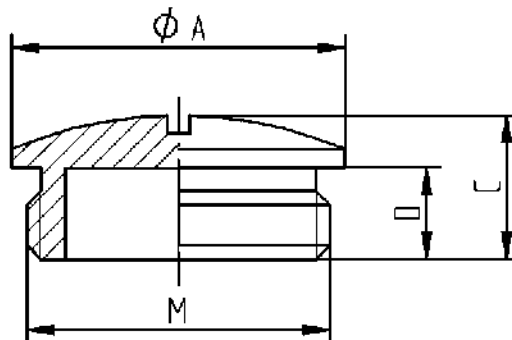
**Technische Merkmale:**

Material	Messing, vernickelt
Anschlussgewinde	M12x1,5 bis M75x1,5 nach EN 60423
Schutzart	IP54 nach EN 60529
Temperaturbereich	-60 °C bis +200 °C

**Norm-Referenzen:**



File No.: e79903



M	Ø A [mm]	C [mm]	D [mm]	Artikel-Nr.
M12x1,5	14	7,5	5	52103100
M16x1,5	18	8	5	52103110
M20x1,5	22	9,5	6	52103120
M25x1,5	28	11	7	52103130
M32x1,5	35	12	8	52103140
M40x1,5	44	13	9	52103150
M50x1,5	54	15	9	52103160
M63x1,5	70	16	10	52103170
M75x1,5	80	17	11	52103190

Weitere Angaben entnehmen Sie bitte unserem aktuellen Katalog.  
Bei Beständigkeitsfragen über aggressive Medien oder bestimmte Öle kann unser Labor Sie gerne beraten.

Ersteller: T. Dvoulety /PDP Freigegeben: DAMU1/PDP	Dokument: DB52103100DE Version: 04	Seite 1 von 1
---	---------------------------------------	---------------