

B6703102

RAILTEC C, 4 Module, Ausf. II

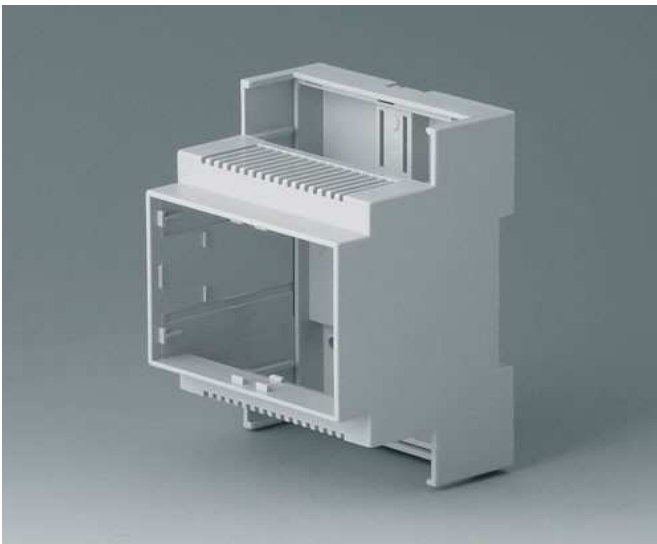
Gehäuse mit 2 offenen Anschlussseiten - für max. 2 Klemmenabdeckungen (Zubehör). Einfache und schnelle Rastmontage auf DIN-Schienen EN 60715 (TH35). Unterteil mit Befestigungsdomen. Vertikale und horizontale Führungen für zusätzliche Platinen vorhanden. Einfaches Verrasten aller Gehäuseteile. Klemmenabdeckung, Rahmen, Frontplatte, Frontdeckel konvex als Zubehör erhältlich.

Ausführung

Front offen, Anschlussseite mit freiem Durchgang, mit Lüftungsschlitzen

Lieferumfang

1 Unterteil, 2 Rastclips, 1 Oberteil



TECHNISCHE DATEN

Material	PC (UL 94 V-0)	Breite	71 mm
Farbe	Unter- und Oberteil lichtgrau, Rastclip schwarz/transluzent	Höhe	90 mm
Standards	RoHS konform, DIN EN 60715 TH35, REACH konform	Tiefe	58 mm
		Bitte die Maße an aktuellen Teilen abnehmen. Diese unterliegen material- und produktionsspezifischen Fertigungstoleranzen.	

Technische Änderungen vorbehalten. © OKW Gehäusesysteme, Buchen/Deutschland.