

NB25694001 ✓ AKTIV

RAYCHEM | RAYCHEM DWP-125

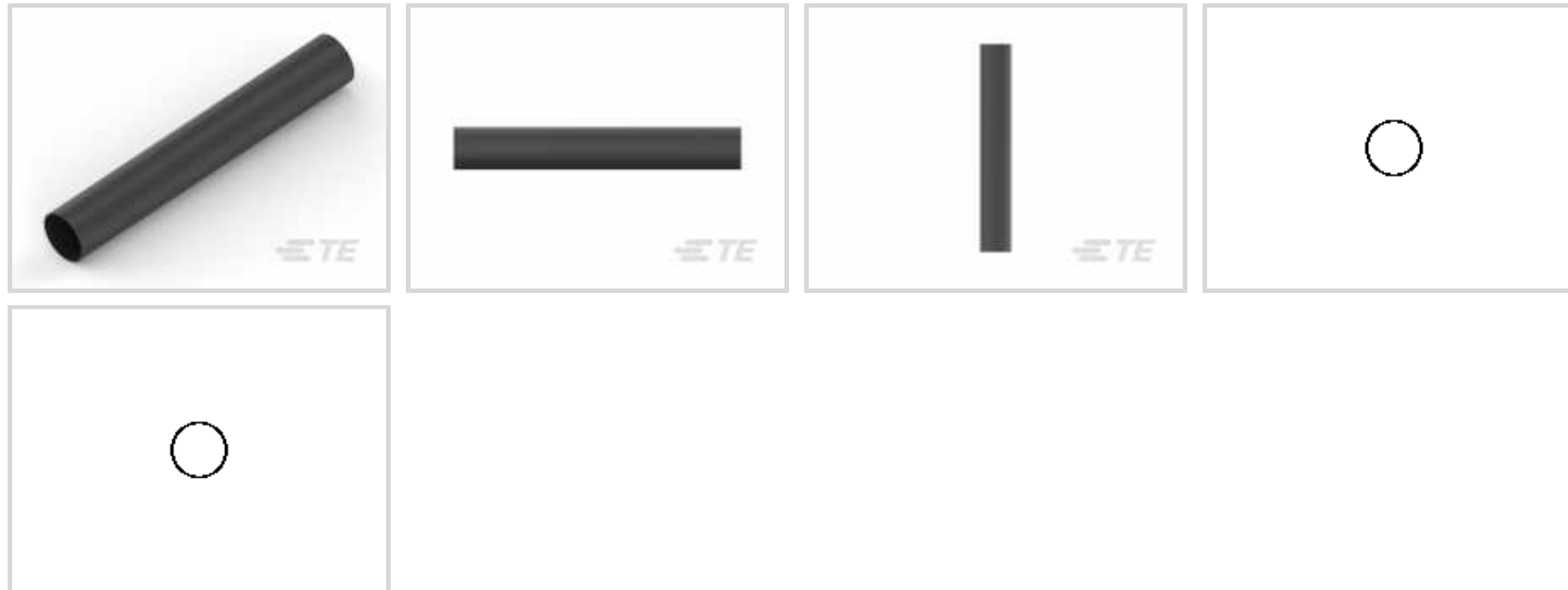
Interne TE-Nummer NB25694001

Black, 3:1, Dual Wall Tubing, Shrinks To .06 in [1.5 mm], Irradiated Modified Polyolefin, 4.8 mm [.187 in] Inner Diameter, RAYCHEM DWP-125

[Auf TE.com ansehen>](#)



Wärmeschumpfschläuche



Primäre Produktfarbe: **Schwarz**

Wandtyp: **Doppelwandig**

Innendurchmesser Expandiert (Min.): **4.8 mm [.187 in]**

Innendurchmesser Geschumpft (Max.): **1.5 mm [.06 in]**

Schrumpfrate: **3:1**

Eigenschaften

Produktmerkmale

Produktfamilie	DWP-125
Wandtyp	Doppelwandig

Elektrische Kennwerte

Spannung (max.)	.6 kV
-----------------	-------

Sonstige Eigenschaften

Flüssigkeitstyp	Hydraulikflüssigkeit, Schmieröl, Wasser
Primäre Produktfarbe	Schwarz
Schrumpfrate	3:1
Primärproduktmaterial	Strahlmodifiziertes Polyolefin
Flexibilität	Flexibel

Abmessungen

Wandstärke nach Verarbeitung (nominal)	1.32 mm[.052 in]
Innendurchmesser Expandiert (Min.)	4.8 mm[.187 in]
Innendurchmesser Geschumpft (Max.)	1.5 mm[.06 in]

Warm Schrumpfschläuche – Größenbereich	1.5 – 4.8 mm [.06 – .187 in]
--	------------------------------

Verwendungsbedingungen

Schrumpftemperatur (min.)	80 °C
Flüssigkeitsdicht	Spritzschutz
Warm Schrumpfschlauch – Entflammbarkeit	Flammhemmend
Betriebstemperaturbereich	-40 – 110 °C
Warm Schrumpfschläuche – Widerstand	Flüssigkeiten, Mechanische Schäden
Rückverformungstemperatur	125 °C

Produktverfügbarkeit

Zutreffende Region	Global
--------------------	--------

Verpackungsmerkmale

Verpackungsmethode	Reel
--------------------	------

Weitere

Erfüllt geringe Ausgasungsanforderungen	Nein
Produktquelle	Tschechische Republik

Produkt-Compliance

[Bitte besuchen Sie die Produktseite auf TE.com um Informationen über Produktkonformität zu erhalten.>](#)

EU RoHS Richtlinie 2011/65/EU	Konform
EU ELV Richtlinie 2000/53/EG	Konform
China RoHS 2 Richtlinie MIIT Order No 32, 2016	Keine eingeschränkten Materialien oberhalb der Grenzwerte
EU REACH Verordnung (EG) No. 1907/2006	Aktuelle ECHA Kandidatenliste: JAN 2023 (233) Kandidatenliste deklariert bezüglich: JAN 2023 (233) Enthält keine SVHC
Halogengehalt	Kein niedriger Halogengehalt – enthält Br oder Cl > 900 ppm.
Lötfähigkeit	Für Lötfähigkeit nicht zutreffend

Produktkonformitäts-Disclaimer

Diese Informationen beruhen auf angemessenen Erkundigungen bei unseren Lieferanten und entsprechen unserem derzeitigen Wissensstand auf Grundlage der Angaben der Lieferanten. Diese Informationen können Änderungen erfahren. Die von TE als EU RoHS-konform ermittelten Teile weisen einen maximalen Gewichtsanteil von 0,1 % Blei, Chrom VI, Quecksilber, PBB, PBDE, DBP, BBP, DEHP und DIBP sowie 0,01 % Kadmium im homogenen Werkstoff auf oder sind gemäß der Anhänge zur Richtlinie 2011/65/EU (RoHS2) von diesen Grenzwerten ausgenommen. Elektrische und

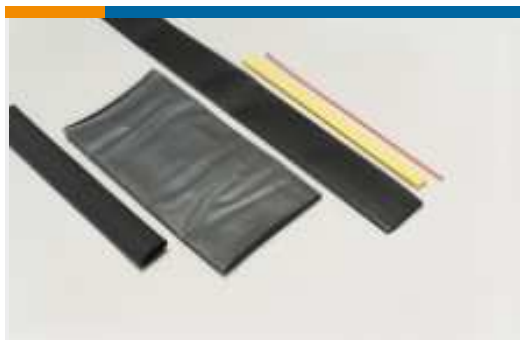
elektronische Endprodukte erhalten gemäß der Richtlinie 2011/65/EU eine CE-Kennzeichnung. Die Komponenten sind möglicherweise nicht CE-gekennzeichnet. Zusätzliche weisen die von TE als EU ELV-konform ermittelten Teile einen maximalen Gewichtsanteil von 0,1 % Blei, Chrom VI und Quecksilber sowie 0,01 % Kadmium im homogenen Werkstoff auf oder sind gemäß der Anhänge zur Richtlinie 2000/53/EG (ELV) von diesen Grenzwerten ausgenommen. Hinsichtlich der REACH Verordnung beruhen die Angaben von TE bezüglich der besonders besorgniserregenden Substanzen (Substances of Very High Concern, SvHC) auf den ‚Leitlinien zu den Anforderungen für Stoffe in Erzeugnissen‘, wie sie auf der Webseite der Europäischen Chemikalienagentur (ECHA) unter folgender URL publiziert sind: <https://echa.europa.eu/guidance-documents/guidance-on-reach>

Kompatible Teile



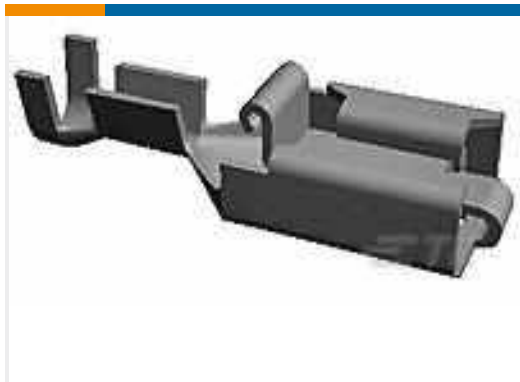
TE Teilnr.: EG1114-000
CV1981-ST-230V1600W-EU

Auch serienmäßig | RAYCHEM DWP-125



Wärmeschrumpfschläuche(87)

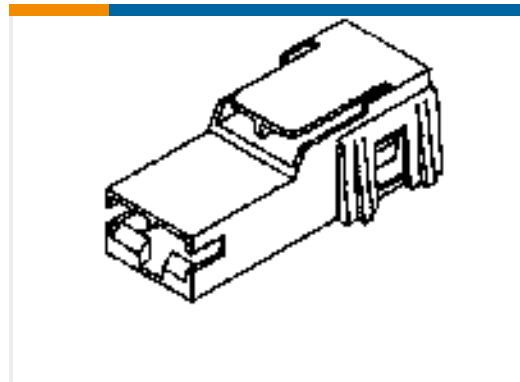
Kunden kauften auch diese Produkte



TE Teilnr.:154718-3
PL 250 REC 0.7-2.0 MM2 0.406 TPBR



TE Teilnr.:1456989-1
2x8 Fem unsealed LP assy Key A



TE Teilnr.:520961-1
PL 250 HOUSING BLACK NYLON



TE Teilnr.:1924639-1
1X8 FEMALE ASSY KEY C, LP LATC



Dokumente

Produktzeichnungen

[DWP-125-3/16-0-SP](#)

Englisch

Datenblätter/ Katalogseiten

[DWP-125 Pages from 9-1773447-9](#)

Englisch

Produktspezifikationen

[Produktspezifikation](#)

Englisch