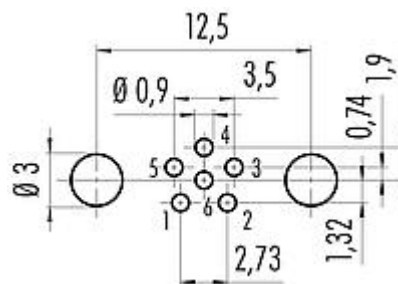


Bezeichnung	M8 Flanschstecker, gewinkelt, Polzahl: 6, schirmbar, tauchlöten, IP67, von vorn verschraubbar
Produktgruppe	M8 Serie 718
Bestellnummer	86 6319 1121 00006

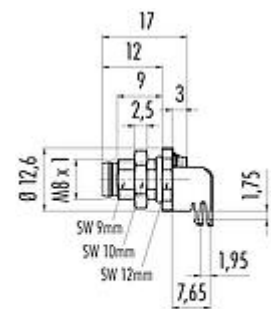
Abbildung



Leiterplattenlayout

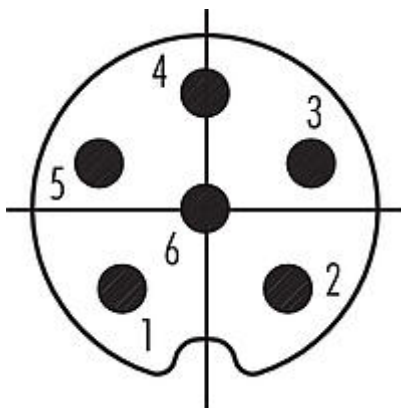


Maßzeichnung



Leiterplattendicke: 1,6 mm

Polbild (Steckseite)



Die Montageanleitung finden Sie auf der nachfolgenden Seite.

Technische Daten

Allgemeine Kennwerte

Bestellnummer	<b>86 6319 1121 00006</b>
	Alternative Bestellnummer: 09 3423 82 06

Hinweis	Bitte beachten Sie, dass es aufgrund der Umstellung von der alten auf die neue Bestellnummer zu Abweichungen in den technischen Spezifikationen kommen kann. Für detaillierte Fragen zum Produkt verwenden Sie bitte das "Kontakt zum Customer Service"-Modul, rechts auf dieser Webseite.
---------	--

Bezeichnung	<b>M8 Flanschstecker, gewinkelt, Polzahl: 6, schirmbar, tauchlöten, IP67, von vorn verschraubbar</b>
Produktgruppe	<b>M8 Serie 718</b>
Bestellnummer	<b>86 6319 1121 00006</b>

Steckverbinder-Bauform	Flanschstecker, gewinkelt
Ausführung	Steckverbinder Stift gewinkelt
Steckverbinder Verriegelung	schrauben / schnapp
Anschlussart	tauchlöten
Schutzart	IP67
Grenztemperatur von / bis	-40 °C / 85 °C
Mechanische Lebensdauer	> 100 Steckzyklen
Gewicht (gr)	4.79
Zolltarifnummer	85369010

### Elektrische Kennwerte

Bemessungsspannung	30 V
Bemessungs-Stoßspannung	800 V
Bemessungsstrom (40°C)	1,5 A
Verschmutzungsgrad	3
Überspannungskategorie	II
Isolierstoffgruppe	II
EMV-Tauglichkeit	schirmbar
Schirmanbindung	Schirmblech

### Werkstoffe

Material Gehäuse	Zinkdruckguss vernickelt
Material Kontaktkörper	PA schwarz
Material Kontakt	CuZn (Messing)
Kontaktoberfläche	Au (Gold)
REACH SVHC	CAS 7439-92-1 (Lead)
SCIP Nummer	6ab27d4f-2ae9-4ae7-96a9-2e2b7518eeff

### Klassifikationen

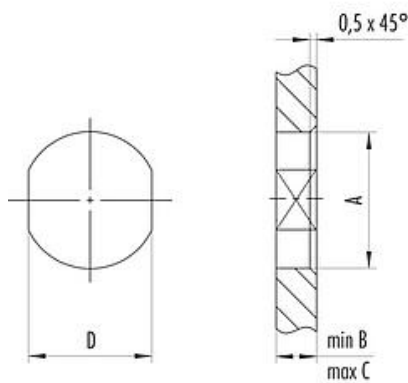
eCl@ss 11.1	27-44-01-09
ETIM 7.0	EC003569

Bezeichnung M8 Flanschstecker, gewinkelt, Polzahl: 6, schirmbar, tauchlötbar, IP67, von vorn verschraubbar  
 Produktgruppe M8 Serie 718  
 Bestellnummer 86 6319 1121 00006

Montageanleitung / Montageausschnitt

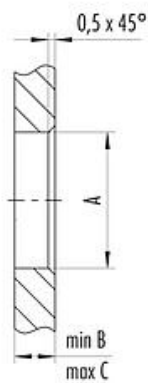
1. Einbauvorschlag

Mit Fläche als Verdrehenschutz



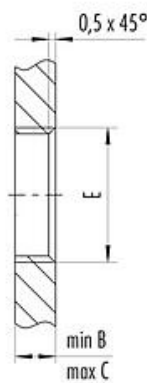
2. Einbauvorschlag

Mit Durchgangsbohrung



3. Einbauvorschlag

Mit Gewinde, einschraubbar



Gewinde E	A	B	C	D
M8 x 1	8,1	2,0	3,5	7,1
M10 x 0,75	10,1	2,0	6,5	9,1
M12 x 1	12,1	2,5	4,5	10,0

Anzugsdrehmoment 1 Nm

Bezeichnung	<b>M8 Flanschstecker, gewinkelt, Polzahl: 6, schirmbar, tauchlöten, IP67, von vorn verschraubbar</b>
Produktgruppe	<b>M8 Serie 718</b>
Bestellnummer	<b>86 6319 1121 00006</b>

### **Sicherheitshinweise / Montagehinweise**

Die Steckverbinder sind für Einsatzbereiche im Anlagen-, Steuerungs- und Elektrogerätebau entwickelt worden. Die Überprüfung, ob die Steckverbinder auch in anderen Einsatzgebieten verwendet werden können, obliegt dem Anwender.

Steckverbinder mit der Schutzart IP 67 und IP 68 sind nicht für die Verwendung unter Wasser geeignet. Beim Einsatz im Freien müssen die Steckverbinder gesondert gegen Korrosion geschützt werden. Weitere Infos zu den IP Schutzarten siehe im Bereich Downloadcenter „Technische Informationen“.