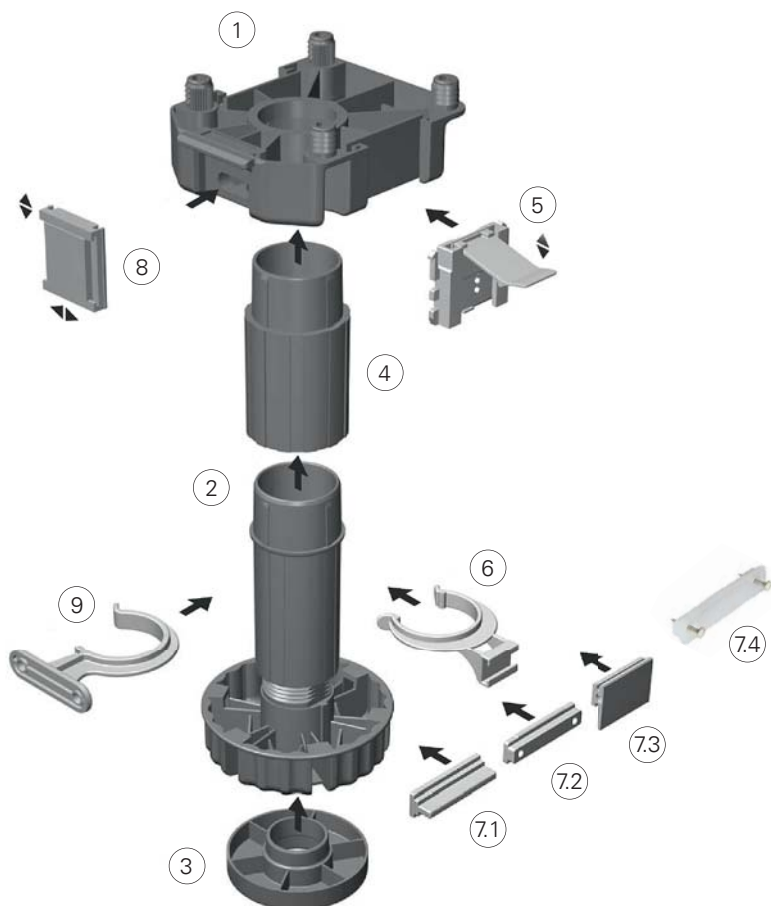


# Sockelfusssystem für Küchen

## Einzelne Funktionsteile



Pos.	Bezeichnung
1	Sockelfussaufnahme
2	Fuss mit Säule
3	Fussadapter
4	Fussverlängerung
5	Vordere Blendenhalterung
6	Vordere Blendenklammer
7.1	Blendenhalter vorne, zum Nuten
7.2	Blendenhalter vorne, zum Schrauben
7.3	Blendenhalter vorne, zum Kleben
7.4	Blendenhalter vorne, mit Nagel
8	Seitenblendenhalter
9	Seitenblendenklammer
10	Schallschutz-Aufsteckteile
11	Kippsicherungsset

