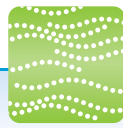


Électrovanne compacte 2 voies à commande directe

Nouveau



Air



Vide moyen



Eau

Légère

100g → **80g**

standard Corps en laiton (Taille 2)

Aluminium/Résine (PPS) corps (Taille 2)

Nouveau

Matière du corps

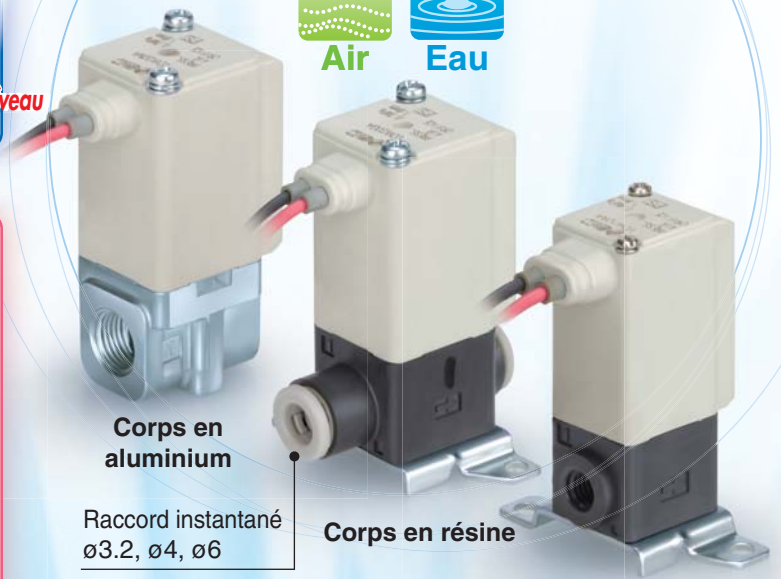
Aluminium • Résine (PPS)



Air



Eau



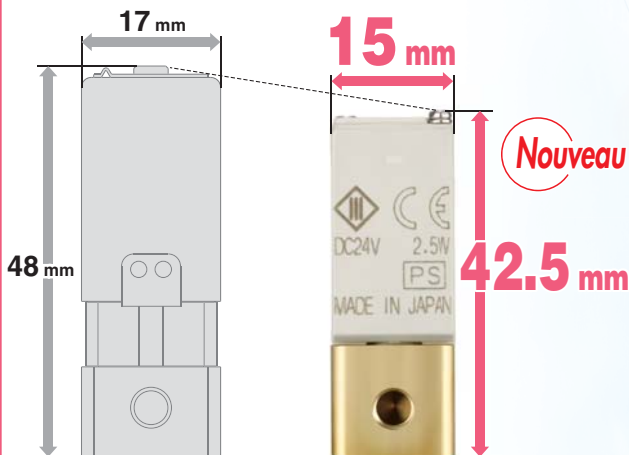
Corps en aluminium

Raccord instantané
ø3.2, ø4, ø6

Corps en résine

Compacte

Modèle standard



Nouveau

(Comparaison avec la taille 1, corps en laiton/acier inox)

Matière du corps
laiton • acier inox



Vide moyen



Eau



Corps en laiton

Corps en acier inox

Indice de protection

IP65

Consommation électrique

2.5w 3w

(Taille 1)

(Taille 2)

Série **VDW**



CAT.EUS70-49A-FR

Électrovanne compacte 2 voies à commande directe

Série VDW



Air Vide moyen Eau

Protection IP65

Ignifuge conforme à UL94V-0

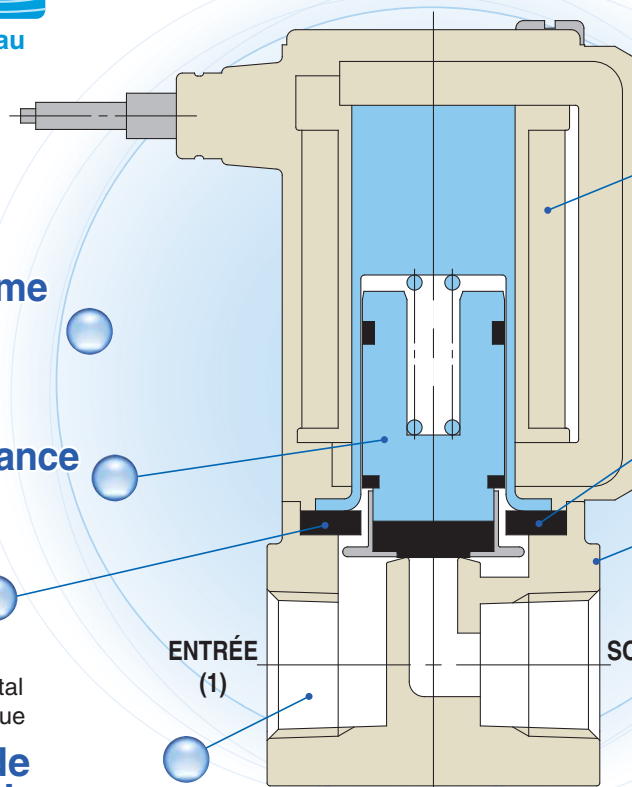
Meilleure résistance du plongeur

Construction à faible bruit

Réduction du bruit du métal grâce à une butée élastique

Possibilités de raccordement

Raccordement instantané par vissage



ENTRÉE (1)

SORTIE (2)

Consommation électrique

2.5 W (Taille 1)

3 W (Taille 2)

Matière du joint

NBR (Air, eau)

FKM (Vide moyen)

Matière du corps

Air

Aluminium, résine(PPS)

Vide moyen

Laiton, acier inox

Eau

Résine (PPS), laiton, acier inoxydable

Matière du corps	Fluide			Taille	Diamètre de l'orifice				Raccord				Autres options spéciales	
	Air	Vide moyen	Eau		1	1.6	2.3	3.2	M5	1/8	ø3.2	ø4		ø6
Aluminium	● (NBR)			Taille 2	—	●	●	●	●	●				. Tension spéciale 48 VAC 220 VAC 240 VAC 12 VDC 24 VAC . Filetage G, filetage NPT . Sans lubrifiant ^{Note 1)} . Faible concentration, résistant à l'ozone (Matière des joints : FKM) ^{Note 2)}
Résine(PPS)	● (NBR)		● (NBR)	Taille 1	●	●	—	—	●		●	●		
				Taille 2	—	●	●	●	●			●	●	
Laiton, acier inox		● (FKM)	● (NBR)	Taille 1	●	●	—	—	●					
				Taille 2	—	●	●	●	●	●				

Les matières entre parenthèses sont les matières de joint.

Note 1) En standard pour le type à vide moyen.

Électrovanne 2 voies à commande directe

Série VX21/22/23



■ Fluide compatible : air, vide moyen, eau, huile

■ Matière du corps : Aluminium, laiton, acier inoxydable, Résine CAT.EUS70-44B-FR



Fonction	Raccord	Diamètre de l'orifice [mmø]
N.F./N.O.	1/8 à 1/2 Raccord instantané : ø6 à ø12	2, 3, 4, 5, 7, 8, 10

Électrovanne compacte 2 voies à commande directe

Série VDW

Pour air • Vide moyen • Eau

Caractéristiques standards

Caractéristiques de la vanne	Type de vanne		Clapet à commande directe	
	Pression d'épreuve	MPa	2.0 (corps en résine type 1.5)	
	Pression max. de système	MPa	1.0	
	Matière du corps	Aluminium, résine, laiton, acier inoxydable		
	Matière du joint	NBR, FKM		
	Protection	Étanche à la poussière, faible protection contre jets d'eau (IP65)		
Caractéristiques de la bobine	Environnement		Milieu sans gaz corrosifs ou explosifs	
	Tension nominale	AC	100 VAC, 200 VAC, 110 VAC, 230 VAC, (220 VAC, 240 VAC, 48 VAC) (Note)	
		DC	24 VDC, (12 VDC) (Note)	
	Variation de tension admissible		±10 % de la tension nominale	
	Fuite admissible d'alimentation	Circuit CA (Avec redresseur)	10% max. de la tension nominale	
		DC	2% max. de la tension nominale	
Classe d'isolation de la bobine		Classe B		

Note) Tension de () indique une tension spéciale. (voir la page 8)

⚠ Veuillez lire "Précautions de manipulation du produit spécifique" avant utilisation.

Caractéristiques de la bobine

Normalement fermé (N.F)

Caractéristiques CC

Taille	Consommation électrique [W] (Note 1)	Augmentation de température [°C] (Note 2)
Taille 1	2.5	60
Taille 2	3	60

Note 1) Consommation électrique, apparente : la valeur à une température ambiante de 20°C et à la tension nominale appliquée. (Variation : ±10%)

Note 2) La valeur correspond à une température ambiante de 20°C et à la tension nominale appliquée. La valeur dépend de l'environnement ambiant. À fins de référence.

Caractéristiques CA (avec redresseur)

Taille	Consommation électrique [VA] (Note 1) 2)	Augmentation de température [°C] (Note 3)
Taille 1	2.5	60
Taille 2	3	60

Note 1) Consommation électrique, apparente : la valeur à une température ambiante de 20°C et à la tension nominale appliquée. (Variation : ±10%)

Note 2) Il n'y a pas de différence de fréquence concernant la consommation électrique au maintien ou à l'appel car un circuit de correction est utilisé pour le courant alternatif (redresseur).

Note 3) Les valeurs correspondent à une température ambiante de 20°C et à la tension nominale appliquée. La valeur dépend de l'environnement ambiant. À fins de référence.

Étapes de sélection

Étape 1 Sélectionnez le fluide.

Élément	Élément de sélection	Page	Symbole
Sélectionnez le fluide.	Air	Page 2	0
	Eau	Page 6	2
	Vide moyen	Page 4	4

VDW ¹/₂ 0 A A

Étape 2 Sélectionner "Matière du corps", "Raccord" et "Diamètre d'orifice" depuis "Débit - Pression" pour chaque fluide.

Élément	Élément de sélection	Page	Symbole
Sélectionner à partir de "Débit - Pression." • Matière du corps • Raccord • Diamètre de l'orifice	Taille	Taille 1	1
	Matière du corps	Résine	A
	Raccord	M5	A
	Diamètre de l'orifice	1	1

VDW 1 0 A A

Étape 3 Sélectionner les caractéristiques électriques.

Élément	Élément de sélection	Page	Symbole
Sélectionner les caractéristiques électriques.	Tension	24 VDC	A
	Connexion électrique	Fil noyé	A

VDW 1 0 A A

Étape 4 Pour les autres options spéciales, reportez-vous en page 8.

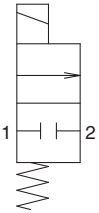


Pour air Unitaire

Modèle/fonction

N.F.

Symbole



Note) Le symbole montre les 2 orifices fermés mais, s'il y a une contre-pression en 2 supérieure à la pression en 1, la vanne peut fuir. Si une meilleure résistance à la contre-pression est nécessaire, veuillez contacter SMC.



Normalement fermé (N.F)

Corps en aluminium

Taille	Raccord	Diamètre de l'orifice en mm	Modèle	Débit			ΔP d'utilisation max. [MPa]	Masse [g]
				C [dm ³ /(s·bar)]	b	Cv	Orifice pressurisé 1	
2	M5, 1/8	1.6	VDW20	0.30	0.45	0.07	0.7	80
		2.3		0.58	0.45	0.18	0.4	
		3.2		1.10	0.38	0.30	0.2	

Corps en résine (raccords instantanés intégrés)

Taille	Raccord	Diamètre de l'orifice en mm	Modèle	Débit			ΔP d'utilisation max. [MPa]	Masse [g]
				C [dm ³ /(s·bar)]	b	Cv	Orifice pressurisé 1	
1	M5	1.0	VDW10	0.14	0.40	0.04	0.9	45
	ø 3.2 Raccord instantané ø 4 Raccord instantané	1.6		0.30	0.25	0.07	0.4	
2	M5 ø 4 Raccord instantané ø 6 Raccord instantané	1.6	VDW20	0.30	0.45	0.07	0.7	80
		2.3		0.58	0.45	0.18	0.4	
		3.2		1.10	0.38	0.30	0.2	



Reportez-vous au "Glossaire" de la page 12 pour toutes les informations relatives à la ΔP d'utilisation maximum.

Température d'utilisation

Température du fluide [°C]	Température ambiante [°C]
-10 ^{Note)} à 50	-10 à 50



Note) Température du point de rosée : -10°C max.

Taux de fuite

Fuite interne

Matière du joint	Taux de fuite (air) ^{Note)}
NBR	1 cm ³ /min max. (corps en aluminium)
	15 cm ³ /min max. (corps en résine)

Fuite externe

Matière du joint	Taux de fuite (air) ^{Note)}
NBR	1 cm ³ /min max. (corps en aluminium)
	15 cm ³ /min max. (corps en résine)



Note) Valeur de fuite correspondant à une température ambiante de 20°C.



Pour commander en unitaire

VDW 1 0 A A

Fluide
0 Pour l'air

Caractéristiques communes

Fonction	N.F.
Matière du joint	NBR
Classe d'isolation de la bobine	Classe B
Filetage	Rc

Taille/type de vanne

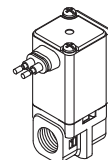
Code	Taille	Modèle de distributeur
1	Taille 1	N.F./ unitaire

Matière du corps/Raccord/Diamètre de l'orifice

Code	Matière du corps	Raccord	Diamètre de l'orifice
A	Résine (PPS)	M5	1.0
B			1.6
C			1.0
D		ø 3.2 Raccord instantané	1.6
E			1.0
F		ø4 Raccord instantané	1.6

Tension/Connexion électrique

Code	Tension	Connexion électrique
A	24 VDC	Fil noyé
B	100 VAC	
C	110 VAC	
D	200 VAC	
E	230 VAC	
Z	Autres tensions	



Code	Taille	Modèle de distributeur	Code	Matière du corps	Raccord	Diamètre de l'orifice
2	Taille 2	N.F./ unitaire	A	Résine (PPS)	M5	1.6
			B			2.3
			C			3.2
			D		ø4 Raccord instantané	1.6
			E			2.3
			F			3.2
			G	ø6 Raccord instantané	1.6	
			H		2.3	
			J		3.2	
			K	Aluminium	M5	1.6
			L			2.3
			M			3.2
N	1/8	1.6				
P		2.3				
Q		3.2				

Dimensions → Pages 8, 9 (Unité simple)

Autres options spéciales

Options électriques (tension spéciale)

VDW 1 0 A Z 1A

Entrez la référence standard.
Option électrique (tension spéciale)

Caractéristique	Code	Tension	Connexion électrique
Tension spéciale	1A	48 VAC	Fil noyé
	1B	220 VAC	
	1C	240 VAC	
	1D	12 VDC	
	1U	24 VAC	

Autres options (Faible concentration, résistant à l'ozone, dégraissé, filetage spécial)

VDW 1 0 A A Z

Entrez la référence standard.
Autre option (faible concentration résistance à l'ozone, dégraissé, filetage spécial)

Code	Faible concentration, résistant à l'ozone (Matière des joints : FKM)	Dégraissé	Filetage spécial	Note
A	—	—	G	Orifice 1/8
B			NPT	
C			M6	
D	—	○	G	Orifice 1/8
E			NPT	
F			M6	
G	○	—	Standard	Orifice M5
H			G	
J			NPT	
K	○	○	M6	Orifice M5
L			Standard	
M			G	
N	○	○	NPT	Orifice 1/8
P			M6	
Z			Standard	

Fixation interchangeable avec l'ancien modèle.

Les supports sont interchangeables avec les supports des anciennes séries VDW10/20. Pour des dimensions externes détaillées, veuillez contacter SMC.

* Pour aluminium et acier inox uniquement (Choisir 'Acier inox' lorsque le produit interchangeable doit être utilisé avec l'eau.)

VDW [] [] [] [] XB

Entrez la référence standard.

Fixation interchangeable avec l'ancien modèle.

* Entrez les codes dans l'ordre sur la droite lorsque vous commandez une combinaison d'option électrique, autres options, et support interchangeable avec l'ancien modèle.

Exemple) **VDW 2 0 A Z 1A Z XB**

Option électrique Support interchangeable avec d'anciens modèles

Caractéristiques

Pour l'air

Pour le vide moyen

Pour l'eau

Construction

Dimensions



Pour le vide moyen

Unitaire

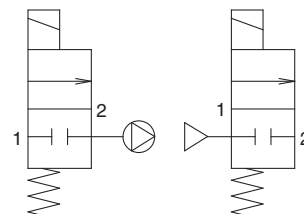
Modèle/fonction

N.F.



Symbole (Exemple d'application)

Utilisation avec vide Utilisation avec pression



Note) Le symbole montre les 2 orifices fermés mais, s'il y a une contre-pression en 2 supérieure à la pression en 1, la vanne peut fuir. Si une meilleure résistance à la contre-pression est nécessaire, veuillez contacter SMC.

Normalement fermé (N.F)

Taille	Orifice	Diamètre de l'orifice en mm	Modèle	Débit			ΔP d'utilisation max. [MPa]		Masse [g]
				C [dm ³ /(s·bar)]	b	Cv	Utilisation avec vide [Pa·abs]	Orifice pressurisé 1	
1	M5	1.0	VDW14	0.14	0.40	0.04	0.1 en pression atmosphérique	0.9	Laiton : 65 Acier inox : 60
		1.6		0.30	0.25	0.07		0.4	
2	M5, 1/8	1.6	VDW24	0.30	0.45	0.07		0.7	Laiton : 115 Acier inox : 100
		2.3		0.58	0.45	0.18		0.4	
		3.2		1.10	0.38	0.30	0.2		

Température d'utilisation

Température du fluide [°C]	Température ambiante [°C]
1 à 50	-10 à 50

Note) Hors-gel

Taux de fuite

Fuite interne

Matière du joint	Taux de fuite ^{Note)}
FKM	10 ⁻⁶ Pa·m ³ /sec max.

Fuite externe

Matière du joint	Taux de fuite ^{Note)}
FKM	10 ⁻⁶ Pa·m ³ /sec max.

Note) Fuite (10⁻⁶Pa·m³/sec) pour une ΔP de 0.1 MPa à une température ambiante de 20°C.

Électrovanne compacte 2 voies à commande directe **Série VDW**

Pour le vide moyen Unité simple



Pour commander en unitaire

VDW 1 4 A A



Caractéristiques communes

Fonction	N.F.
Matière du joint	FKM
Classe d'isolation de la bobine	Classe B
Filetage	Rc
Sans lubrifiant	

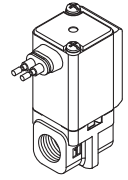
Taille/type de vanne

Code	Taille	Modèle de distributeur
1	Taille 1	N.F./unitaire

Matière du corps/Raccord/Diamètre de l'orifice

Code	Matière du corps	Orifice	Diamètre de l'orifice		
G	Laiton	M5	1.0		
H			1.6		
J			1.0		
K	Laiton	M5	1.6		
L			2.3		
M			3.2		
N			1.6		
P		1/8	2.3		
Q			3.2		
R			Acier inox	M5	1.6
S					2.3
T	1/8	1.6			
U		2.3			
V		1.6			
W		3.2			

Tension/Connexion électrique

Code	Tension	Connexion électrique
A	24 VDC	Fil noyé 
B	100 VAC	
C	110 VAC	
D	200 VAC	
E	230 VAC	
Z	Autres tensions	

Dimensions → Page 10 (Unité simple)

Autres options spéciales

Options électriques (tension spéciale)

VDW 1 0 A Z 1A

Entrez la référence standard.
Option électrique.
Option électrique (tension spéciale)

Caractéristique	Code	Tension	Connexion électrique
Tension spéciale	1A	48 VAC	Fil noyé
	1B	220 VAC	
	1C	240 VAC	
	1D	12 VDC	
	1U	24 VAC	

Autres options

(Faible concentration, résistant à l'ozone, dégraissé, filetage spécial)

VDW 1 0 A A Z

Entrez la référence standard.
Autre option (faible concentration, résistance à l'ozone, dégraissé, filetage spécial)

Code	Filetage spécial	Note
A	G	Orifice 1/8
B	NPT	
C	M6	Orifice M5

Fixation interchangeable avec l'ancien modèle.

Les supports sont interchangeables avec les supports des anciennes séries VDW10/20. Pour des dimensions externes détaillées, veuillez contacter SMC.

* Uniquement pour l'aluminium, et acier inoxydable (Sélectionner "acier inox" lorsque le produit interchangeable doit être utilisé avec l'eau.)

VDW [] [] [] [] XB

Entrez la référence standard.
Fixation interchangeable avec l'ancien modèle.

* Entrez les codes dans l'ordre sur la droite lorsque vous commandez une combinaison d'option électrique, autres options, et support interchangeable avec l'ancien modèle.

Exemple) **VDW 2 0 A Z 1A Z XB**

Option électrique
Autre option
Fixation interchangeable avec l'ancien modèle.

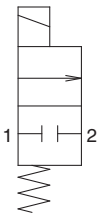


Pour l'eau Unitaire

Modèle/fonction

N.F.

Symbole



Note) Le symbole montre les 2 orifices fermés mais, s'il y a une contre-pression en 2 supérieure à la pression en 1, la vanne peut fuir. Si une meilleure résistance à la contre-pression est nécessaire, veuillez contacter SMC.



Normalement fermé (N.F)

Laiton, acier inox Type de corps

Taille	Orifice	Diamètre de l'orifice en mm	Modèle	Débit		ΔP d'utilisation max. [MPa] Orifice pressurisé 1	Masse [g]
				AV (x10 ⁻⁶ m ²)	Conversion Cv		
1	M5	1.0	VDW12	0.96	0.04	0.9	Laiton : 65 Acier inox : 60
		1.6		1.70	0.07	0.4	
2	M5, 1/8	1.6	VDW22	1.70	0.07	0.7	Laiton : 115 Acier inox : 100
		2.3		4.30	0.18	0.4	
		3.2		7.20	0.30	0.2	

Corps en résine

Taille	Orifice	Diamètre de l'orifice en mm	Modèle	Débit		ΔP d'utilisation max. [MPa] Orifice pressurisé 1	Masse [g]
				AV	Conversion Cv		
1	M5 ø 3.2 Raccord instantané ø4 Raccord instantané	1.0	VDW12	0.96	0.04	0.9	45
		1.6		1.70	0.07	0.4	
2	M5 ø4 Raccord instantané ø6 Raccord instantané	1.6	VDW22	1.70	0.07	0.7	80
		2.3		4.30	0.18	0.4	
		3.2		7.20	0.30	0.2	

Reportez-vous au "Glossaire" de la page 12 pour toutes les informations relatives à la ΔP d'utilisation maximum.

Température d'utilisation

Température du fluide [°C]	Température ambiante [°C]
1 à 50	-10 à 50

Note) Hors-gel

Taux de fuite

Fuite interne Note 1) Fuite interne quand la pression de l'air s'applique à l'orifice 1 (IN).

Matière du joint	Taux de fuite (eau) Note 2)
NBR	0.1 cm ³ /mn max (corps en laiton, acier inoxydable)
	1 cm ³ /min max (Corps en résine)

Fuite externe

Matière du joint	Taux de fuite (eau) Note 2)
NBR	0.1 cm ³ /mn max (laiton, acier inoxydable)
	1 cm ³ /min max (Corps en résine)

Note 2) Valeur de fuite correspondant à une température ambiante de 20°C.

Pour commander en unitaire

VDW 1 2 A A

Fluide

2 Pour l'eau

Taille/type de vanne

Symbole	Taille	Fonction
1	Taille 1	N.F./unitaire

Matière du corps/Raccord/Diamètre de l'orifice

Symbole	Matière du corps	Orifice	Diamètre de l'orifice
A	Résine (PPS)	M5	1.0
B			1.6
C		Raccord instantané ø 3.2	1.0
D			1.6
E		Raccord instantané ø 4	1.0
F			1.6
G	Laiton	M5	1.0
H		1.6	
J		1.0	
K	Inox acier	M5	1.6

Tension/Connexion électrique

Symbole	Tension	Connexion électrique
A	24 VDC	Fil noyé
B	100 VAC	
C	110 VAC	
D	200 VAC	
E	230 VAC	
Z	Autres tensions	

Symbole	Taille	Fonction
2	Taille 2	N.F./unitaire

Symbole	Matière du corps	Orifice	Diamètre de l'orifice
A	Résine (PPS)	M5	1.6
B			2.3
C		Raccord instantané ø 4	3.2
D			1.6
E		Raccord instantané ø 6	2.3
F			3.2
G	Laiton	M5	1.6
H		2.3	
J		3.2	
K	Laiton	M5	1.6
L			2.3
M		3.2	
N	Laiton	1/8	1.6
P			2.3
Q	Inox acier	M5	3.2
R			1.6
S		2.3	
T	Inox acier	M5	3.2
U			1.6
V		1/8	2.3
W	3.2		

Caractéristiques communes

Fonction	N.F.
Matière du joint	NBR
Classe d'isolation de la bobine	Classe B
Filetage	Rc

Dimensions → Page 9, 10 (unité simple)

Autres options spéciales

Options électriques (tension spéciale)

VDW 1 0 A Z 1A

Entrez la référence standard.

Option électrique

Option électrique (tension spéciale)

Caractéristique	Code	Tension	Connexion électrique
Tension spéciale	1A	48 VAC	Fil noyé
	1B	220 VAC	
	1C	240 VAC	
	1D	12 VDC	
	1U	24 VAC	

* Entrez les codes dans l'ordre vers le bas lorsque vous commandez une combinaison d'option électrique, autres options, et support interchangeable avec l'ancien modèle.

Exemple)

VDW 2 0 A Z 1A Z XB

Option électrique

Autre option

Fixation interchangeable avec l'ancien modèle.

Autres options

(Faible concentration, résistant à l'ozone, dégraissé, filetage spécial)

VDW 1 0 A A Z

Entrez la référence standard.
Autre option (faible concentration, résistance à l'ozone, dégraissé, filetage spécial)

Code	Faible concentration, résistant à l'ozone (Matière des joints : FKM)	Dégraissé	Filetage spécial	Note
A	—	—	G	Orifice 1/8
B	—	—	NPT	
C	—	—	M6	Orifice M5
D	—	—	G	Orifice 1/8
E	—	—	NPT	
F	—	○	M6	Orifice M5
G	—	—	Standard	Orifice 1/8
H	—	—	G	
J	—	—	NPT	
K	—	—	M6	Orifice M5
L	—	—	Standard	Orifice 1/8
M	—	—	G	
N	—	○	NPT	
P	—	○	M6	Orifice M5
Z	—	○	Standard	

Fixation interchangeable avec l'ancien modèle.

Les supports sont interchangeables avec les supports des anciennes séries VDW10/20. Pour des dimensions externes détaillées, veuillez contacter SMC.

* Uniquement pour l'aluminium, et acier inoxydable (Sélectionner "acier inox" lorsque le produit interchangeable doit être utilisé avec l'eau.)

VDW [] [] [] [] XB

Entrez la référence standard.

Fixation interchangeable avec l'ancien modèle.

Série VDW

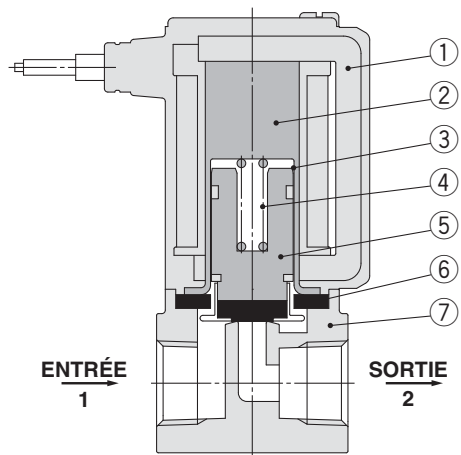


Air, vide moyen, eau

Construction

Normalement fermé (N.F)

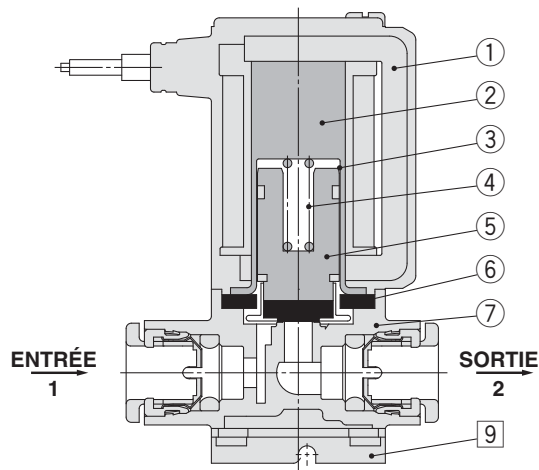
Matière du corps : Aluminium, résine PPS, laiton, acier inox



Nomenclature

N°	Description	Matière
1	Bobine	Cu + Fe + Résine
2	Armature fixe	Fe
3	Tube	Acier inox
4	Ressort de rappel	Acier inox
5	Plongeur	NBR, FKM, acier inox, résine PPS
6	Joint	NBR, FKM
7	Corps	Aluminium, résine PPS, laiton (C37), acier inoxydable

Matière du corps : Résine PPS (Connexion à raccord instantané)

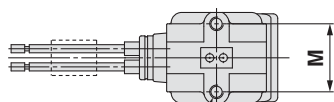


Nomenclature

N°	Description	Matière
1	Bobine	Cu + Fe + Résine
2	Armature fixe	Fe
3	Tube	Acier inox
4	Ressort de rappel	Acier inox
5	Plongeur	NBR, FKM, acier inox, résine PPS
6	Joint	NBR, FKM
7	Corps	Résine PPS
8	Fixation	SPCC

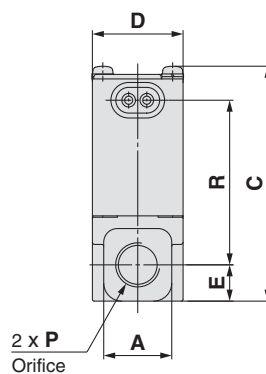
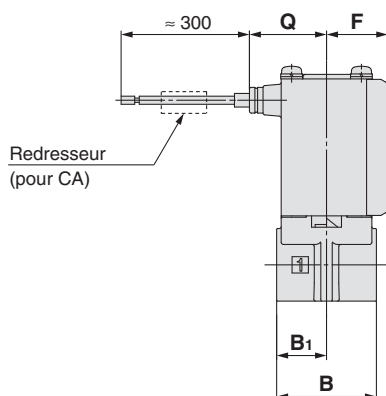
Matière du corps Aluminium

Fil noyé



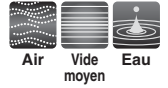
2 x J prof. taraudage K

Note) Fixation interchangeable avec l'ancien modèle (VDW□□□□XB) uniquement



[mm]

Modèle	Orifice P	A	B	B ₁	C	D	E	F	Méthode de montage			Connexion électrique	
									J	K	M	Fil noyé	
												Q	R
VDW2	M5, 1/8	15	22	11	52	20	8	13.5	M3	5	15	17	36.5



Dimensions

Matière du corps Résine

Avec raccords instantanés Fil noyé

Caractéristiques

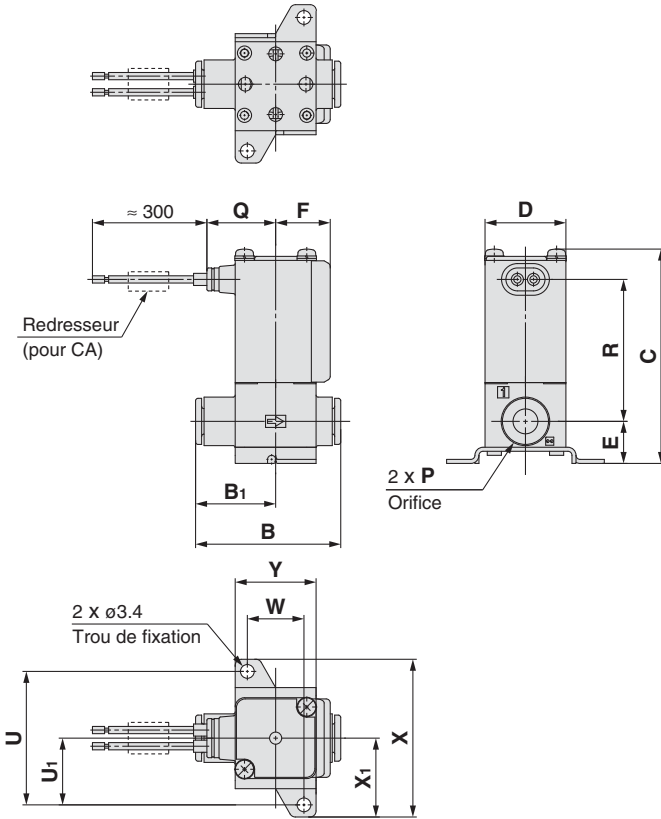
Pour l'air

Pour le vide moyen

Pour l'eau

Construction

Dimensions

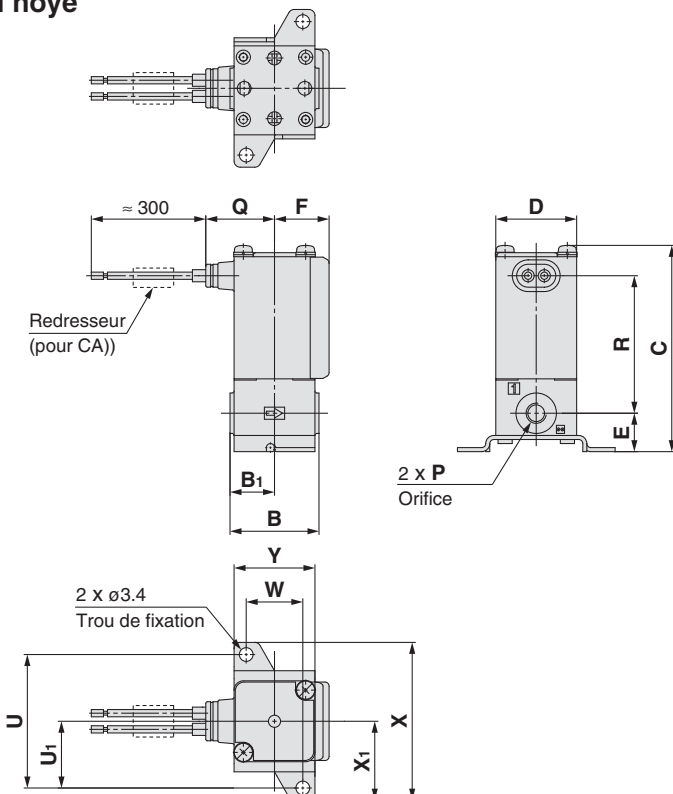


Pour toutes informations sur la manipulation des raccords instantanés et le tubage adéquat, reportez-vous à la page 15 et aux raccords instantanés série KJ du catalogue. Les informations de la série KJ sont téléchargeables depuis le site web SMC suivant, <http://www.smc.eu>

Modèle	Raccord instantané P	B	B ₁	C	D	E	F
VDW1	ø3.2, ø4	32	17	46	15	9.5	11
VDW2	ø4, ø6	36	20	53	20	10.5	13.5

Modèle	Raccord instantané P	Dimensions des fixations de montage						Connexion électrique	
		U	U ₁	W	X	X ₁	Y	Fil noyé	
								Q	R
VDW1	ø3.2, ø4	28	14	11	34	17	17	15.5	30.5
VDW2	ø4, ø6	33	16.5	14	39	19.5	20	17	35

Orifice M5/M6 Fil noyé



Modèle	Orifice P	B	B ₁	C	D	E	F
VDW1	M5 (M6)	20	10	46	15	9.5	11
VDW2	M5 (M6)	22	11	51	20	9.5	13.5

Modèle	Orifice P	Dimensions des fixations de montage						Connexion électrique	
		U	U ₁	W	X	X ₁	Y	Fil noyé	
								Q	R
VDW1	M5 (M6)	28	14	11	34	17	17	15.5	30.5
VDW2	M5 (M6)	33	16.5	14	39	19.5	20	17	34

Série VDW

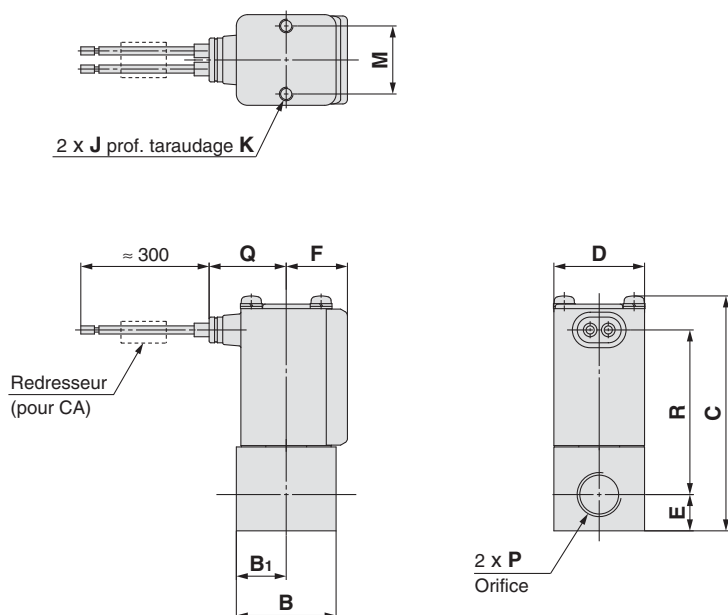


Air, vide moyen, eau

Dimensions

Matière du corps **Laiton**

Fil noyé

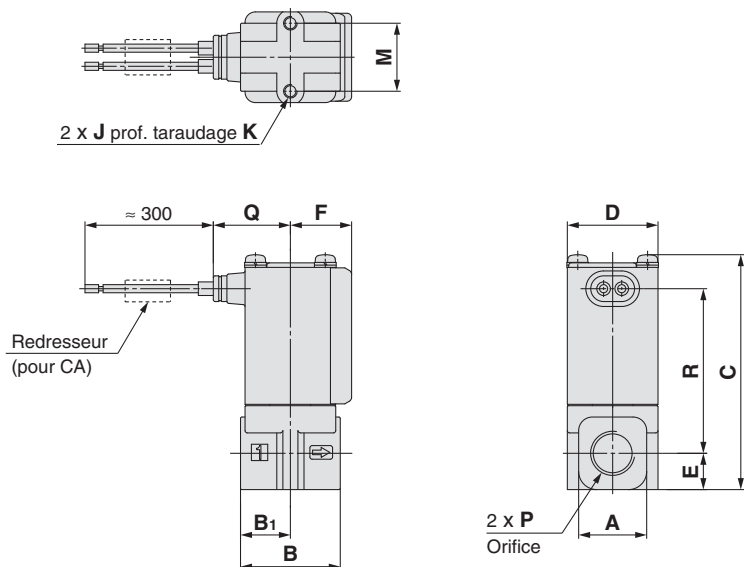


[mm]

Modèle	Orifice P	B	B ₁	C	D	E	F	Méthode de montage			Connexion électrique	
								J	K	M	Fil noyé	
											Q	R
VDW1	M5	20	10	42.5	15	6	11	M2.5	4	11	15.5	30
VDW2	M5, 1/8	22	11	52	20	8	13.5	M3	5	15	17	36.5

Matière du corps **Acier inox**

Fil noyé



[mm]

Modèle	Orifice P	A	B	B ₁	C	D	E	F	Méthode de montage			Connexion électrique	
									J	K	M	Fil noyé	
												Q	R
VDW1	M5	12	20	10	42.5	15	6	11	M2.5	4	11	15.5	30
VDW2	M5, 1/8	15	22	11	52	20	8	13.5	M3	5	15	17	36.5

Série VDW

Glossaire

Terminologie de pression

1. ΔP d'utilisation max.

C'est le différentiel de pression maximum (la différence entre la pression d'entrée et de sortie) autorisé pour le fonctionnement. Quand la pression de sortie est de 0 MPa, elle devient la pression d'utilisation maximum.

2. ΔP d'utilisation min.

C'est le différentiel de pression minimum (différentiel entre la pression d'entrée et de sortie) requis pour maintenir le distributeur principal entièrement ouvert.

3. Pression max. du système

C'est la pression maximum applicable dans les tubes (pression des conduits).

[Le différentiel de pression de l'électrodistributeur doit être inférieur au différentiel de pression d'utilisation maximum.]

4. Pression d'épreuve

Pression admissible sans chute de rendement au bout d'une minute dans les conditions décrites ci-dessous, et après le retour à la plage de pression (statique) d'utilisation. [valeur de pression si les conditions recommandées sont respectées]

Terminologie électrique

1. Surtension

Une tension élevée soudaine apparaît au niveau de l'unité d'arrêt lorsque le courant est coupé.

2. Indice de protection

Degré défini par la norme "JIS C 0920 : test d'étanchéité à l'eau de l'équipement / appareil électrique et indice de protection contre l'intrusion de corps étrangers solides".

Vérifiez le degré de protection de chaque produit.



● Premières caractéristiques : Degrés de protection contre les objets étrangers solides

0	Non protégé
1	Protection contre les objets étrangers solides de 50 mm ϕ min.
2	Protection contre les objets étrangers solides de 12 mm ϕ min.
3	Protection contre les objets étrangers solides de 2.5 mm ϕ min.
4	Protection contre les objets étrangers solides de 1.0 mm ϕ min.
5	Anti-poussière
6	Étanche à la poussière

● Secondes caractéristiques : Degrés de protection contre l'eau

0	Non protégé	—
1	Protection contre les gouttes d'eau tombant verticalement.	Boîte abritée type 1
2	Protection contre les gouttes d'eau tombant verticalement lorsque le boîtier de protection est incliné à 15°	Boîte abritée type 2
3	Protection contre la pluie lorsque le boîtier de protection est incliné à 60°	Type étanche à la pluie
4	Protection contre les éclaboussures d'eau.	Type à l'épreuve des éclaboussures
5	Protection contre les jets d'eau.	Type à faible protection contre les jets d'eau
6	Protection contre les jets d'eau puissants.	Type à forte protection contre les jets d'eau
7	Protection contre les effets de l'immersion temporaire dans l'eau	Type immersible
8	Protection contre les effets de l'immersion continue dans l'eau	Type submersible

Exemple) IP65 : Modèle étanche à la poussière et faible protection contre jets d'eau
Le terme "Faible protection contre les jets d'eau" signifie que l'eau ne s'introduit pas dans l'équipement, ce qui empêcherait son fonctionnement normal, lorsque l'eau est évacuée pendant 3 minutes, comme cela a été décrit. Adoptez les mesures de protection appropriées, étant donné qu'un dispositif n'est pas utilisable dans un milieu soumis à des éclaboussures d'eau.

Autres

1. Matière

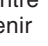

NBR : Nitrile

FKM : Elastomère fluoré – Marques déposées : Viton®, Dai-el®, etc.

2. Traitement dégraissé

Dégraissage et lavage des pièces au contact du fluide

3. Symbole de configuration

Dans le symbole JIS (), ENTRÉE et SORTIE sont bloqués (), mais en fait, dans le cas d'une contre-pression (ENTRÉE > SORTIE), il existe une limite au blocage.

Produit avec sens du débit 2 \rightarrow 1, la pression alimentant l'orifice 2 et caractéristiques de produit universelles disponible en exécutions spéciales.

Produit avec sens du débit 2 \rightarrow 1 avec une contre-pression l'orifice 2

Lorsque l'on utilise le produit avec une pression alimentant l'orifice 2 et une pression dans le sens du débit de l'orifice 2 à 1, la différence de pression entre l'orifice 2 et l'orifice 1 doit être fonction des valeurs indiquées dans le tableau ci-dessous.

Taille	Diamètre de l'orifice [mm]	ΔP d'utilisation maximum [ΔMPa]
Taille 1	$\phi 1.0$	0.4
	$\phi 1.6$	0.2
Taille 2	$\phi 1.6$	0.2
	$\phi 2.3$	0.1
	$\phi 3.2$	0.05

⚠ Précaution

Lors de l'utilisation du produit avec le sens de débit 2 \rightarrow 1 la pression alimentant l'orifice 2, une ouverture momentanée du distributeur est possible, tout comme une fuite de fluide sur le côté en amont provoquée par une augmentation rapide de la pression en aval.

Un produit spécialisé sera bientôt disponible pour le maintien de la pression alimentant l'orifice 2 dans le sens du débit 2 \rightarrow 1 lorsqu'une performance de fuite basse est nécessaire.

Fonction universelle

Une exécution spéciale est disponible, avec fonction universelle, pour un fonctionnement du produit à débit à la fois d'orifice 1 vers orifice 2 (1 \rightarrow 2) et d'orifice 2 vers orifice 1 (2 \rightarrow 1).

Caractéristiques

Pour l'air

Pour le vide moyen

Pour l'eau

Construction

Dimensions



Série VDW

Précautions spécifiques au produit 1

Veillez lire ces consignes avant utilisation.

Consultez les pages annexes pour connaître les "Consignes de sécurité" et les "Précautions de manipulation des produits SMC" (M-E03-3) et le manuel d'utilisation concernant les électrodistributeurs 2/2 et les précautions relatives au contrôle des fluides.

Il est disponible sur notre site Web : <http://www.smcworld.com>

Conception

Attention

1. Ne peut être utilisé comme distributeur d'arrêt d'urgence, etc.

Les distributeurs présentés dans ce catalogue ne sont pas conçus pour des applications de sécurité telles qu'un distributeur d'arrêt d'urgence. Si les distributeurs sont utilisés dans ce type de systèmes, d'autres mesures de sécurité fiables sont à adopter également.

2. Longues périodes d'activation continue

La bobine génère de la chaleur en cas d'activation continue. C'est pourquoi elle ne doit pas être utilisée dans un récipient très fermé. Installez-la dans un espace bien ventilé. De plus, ne touchez pas la bobine pendant son fonctionnement ni juste après sa mise en service.

3. Anneaux liquides

Pour un liquide circulant, monter une vanne de déviation dans le système pour empêcher que le liquide ne pénètre dans le circuit du joint liquide.

4. Fonctionnement de l'actionneur

Si un actionneur tel qu'un vérin doit être commandé en utilisant un distributeur, prenez les mesures nécessaires afin de prévenir les risques potentiels dérivés du fonctionnement de l'actionneur.

5. Maintien de la pression (vide compris)

Ne convient pas à des applications de maintien de la pression (vide compris) à l'intérieur du réservoir car une fuite d'air apparaît dans le distributeur.

6. Si des impacts causés par des variations rapides de pression, sont détectés (ex. coup du bélier, etc.), l'électrodistributeur peut être endommagé. Prêtez-y grande attention.

Sélection

Attention

1. Fluide

1) Type de fluide

Avant d'utiliser un fluide, vérifiez qu'il est compatible avec les matériaux de chaque modèle en vous référant à la liste des fluides du catalogue. Utilisez un fluide dont la viscosité cinématique est de 50 mm²/s max. Si vous avez d'autres questions, contactez SMC.

2) Huile inflammable, gaz

Vérifiez les caractéristiques de fuites à l'intérieur et à l'extérieur de la zone.

3) Gaz corrosif

Ne peut être utilisé car cela entraîne une corrosion mécanique et crée d'autres incidents.

4) En fonction de la qualité d'eau, un corps en laiton peut entraîner une corrosion, entraînant une fuite interne. En cas d'anomalies de cette sorte, échangez le produit pour un nouveau au corps en acier inox.

5) Si aucune particule d'huile ne doit pénétrer dans le système, suivez les spécifications sans lubrifiant.

6) Les fluides compatibles qui sont sur la liste ne doivent pas être utilisés en fonction des conditions d'utilisation. Veuillez réaliser la confirmation adéquate, et déterminez le modèle qui convient car la liste des compatibilités est établie pour des cas généraux.

Sélection

Attention

2. Qualité du fluide

L'utilisation d'un fluide contenant des corps étrangers peut provoquer des problèmes comme des dysfonctionnements et des fuites au niveau des joints en favorisant l'usure du siège de la vanne et de l'armature et en adhérant aux pièces coulissantes de l'armature, etc. Posez une filtre adéquat (crépine) immédiatement en amont de la vanne. En règle générale, utilisez 80 à 100 mailles.

Lors de l'utilisation d'eau du réseau, puisque des substances telles que le calcium et le magnésium qui génèrent du tartre et des agrégats sont incluses et peuvent être responsables d'un dysfonctionnement du distributeur, installez un équipement d'adoucissement de l'eau ainsi qu'un filtre (crépine) en amont du distributeur afin d'éliminer ces substances.

3. Qualité de l'air

1) Utilisez de l'air propre.

N'utilisez pas d'air comprimé chargé en produits chimiques, en huiles synthétiques, en sel ou en gaz corrosifs, etc., car il peut entraîner des dysfonctionnements.

2) Installez un filtre à air.

Installez un filtre à air près du distributeur, en amont. Choisissez un degré de filtration de 5 µm maximum.

3) Installez un sécheur, un échangeur AIR/AIR, etc.

L'air comprimé contenant trop de condensats peut entraîner un dysfonctionnement des distributeurs et des autres équipements pneumatiques. Pour éviter ce problème, installez un sécheur d'air ou un échangeur AIR/AIR, etc.

4) Si une poussière de carbone excessive est générée, éliminez-la en installant des filtres microniques en amont des distributeurs.

Si de la poussière de carbone est générée de manière excessive par le compresseur, il est probable qu'elle se colle à l'intérieur des distributeurs et qu'elle entraîne un dysfonctionnement.

Reportez-vous au site www.smcworld.com pour plus de détails sur la qualité de l'air comprimé.

4. Milieu ambiant

Utilisez le produit dans la plage de température admissible. Vérifiez la compatibilité entre les matériaux de composition du produit et la température ambiante. Assurez-vous que le fluide ne touche pas la surface externe du produit.

5. Remèdes contre l'électricité statique

Prenez des mesures contre l'électricité statique que certains fluides peuvent générer.

6. Fonctionnement à faible température

1) Le distributeur peut être utilisé à température ambiante comprise entre -10 et -20°C. Toutefois, prenez des mesures de prévention contre le gel ou la solidification des impuretés, etc.

2) Lorsque vous utilisez des distributeurs destinés à des applications en contact avec l'eau dans des environnements froids, prenez les mesures préventives nécessaires pour éviter que l'eau ne gèle dans le système quand la pompe d'alimentation en eau est éteinte (via une purge d'eau, etc). Lorsque vous utilisez un appareil de chauffage pour procéder au réchauffement, veillez à ne pas exposer la partie de la bobine à la chaleur. Il est recommandé d'installer un sécheur d'air ou un complexe isolant pour le corps pour éviter une situation de gel où la température du point de condensation est élevée et la température d'utilisation est basse, avec un débit élevé.



Série VDW

Précautions spécifiques au produit 2

Veillez lire ces consignes avant utilisation.

Consultez les pages annexes pour connaître les "Consignes de sécurité" et les "Précautions de manipulation des produits SMC" (M-E03-3) et le manuel d'utilisation concernant les électrodistributeurs 2/2 et les précautions relatives au contrôle des fluides. Il est disponible sur notre site Web : <http://www.smcworld.com>

Sélection

⚠ Attention

7. Qualité du fluide

• Eau

L'utilisation d'un fluide contenant des corps étrangers peut provoquer des problèmes comme des dysfonctionnements et des fuites au niveau des joints en favorisant l'usure du siège de la vanne et de l'armature et en adhérant aux pièces coulissantes de l'armature, etc. Posez une filtre adéquat (crépine) immédiatement en amont de la vanne. En règle générale, utilisez 50 à 100 mailles.

Lors de l'utilisation d'eau du réseau, puisque des substances telles que le calcium et le magnésium qui génèrent du tartre et des agrégats sont incluses et peuvent être responsables d'un dysfonctionnement du distributeur, installez un équipement d'adoucissement de l'eau ainsi qu'un filtre (crépine) en amont du distributeur afin d'éliminer ces substances.

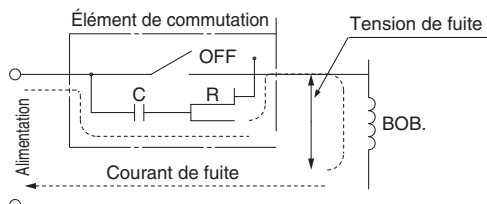
• Air

Utilisez de l'air comprimé ordinaire lorsqu'un filtre de 5 µm max. est fourni sur le raccordement du côté entrée. (sauf pour l'air sec)

⚠ Précaution

1. Tension de fuite

Lorsque vous utilisez une résistance en parallèle avec un élément de commutation et que vous utilisez un élément C-R (protection de circuit) pour protéger l'élément de commutation, le courant de fuite circule dans la résistance, l'élément C-R, etc., et risque d'empêcher le distributeur de s'éteindre.



AC/Classe B, bobine de redresseur intégré : 10% max. de la tension nominale. Bobine DC : 2% max. de la tension nominale

2. Sélection du modèle

Le matériel varie en fonction du fluide. Sélectionnez les modèles optimaux pour le fluide.

Montage

⚠ Attention

1. Arrêtez l'équipement si les fuites d'air augmentent ou si l'équipement ne fonctionne pas correctement.

Après le montage, assurez-vous qu'il a été réalisé correctement en réalisant un test de fonctionnement adéquat.

2. N'appliquez pas de force externe sur la bobine.

Après le serrage, appliquez une clé ou un autre outil sur l'extérieur des pièces de connexion de la tuyauterie.

Montage

⚠ Attention

3. Montez le distributeur avec la bobine vers le haut, et non vers le bas.

Le montage d'un distributeur avec sa bobine vers le bas favorise l'adhésion des corps étrangers présents dans le liquide sur la pièce centrale en acier et provoque des dysfonctionnements. En particulier pour le contrôle strict des fuites, dans les applications à vide ou sans fuite, la bobine doit être positionnée vers le haut.

4. Ne chauffez pas la bobine avec un isolant thermique, etc.

Utilisez des bandes isolantes, réchauffeurs, etc., pour éviter le gel seulement sur les raccordements et le corps. Ils risquent de brûler la bobine.

5. Fixez avec des fixations, sauf dans le cas de raccordement en acier et de raccords en cuivre.

6. Évitez les sources de vibration ou réglez le bras du corps sur la longueur minimum afin d'empêcher la résonance.

7. Peinture et revêtement

Les mises en garde ou caractéristiques imprimées ou fixées sur le produit ne doivent pas être effacées, éliminées ou recouvertes.

Raccordement

⚠ Attention

1. Lors de l'utilisation, la détérioration du tube ou l'endommagement des raccords risque de provoquer un relâchement des tubes de leur raccord et leur déstabilisation.

Pour prévenir les mouvements incontrôlés de tube, installez des couvercles protecteurs ou fixez les tubes de manière sûre.

2. Pour raccorder le tube, fixez solidement le produit par les trous de fixation pour que le produit ne se trouve pas à l'air.

⚠ Précaution

1. Préparations préliminaires au raccordement

Avant le raccordement, soufflez ou nettoyez les raccords à l'eau pour éliminer tous les copeaux, l'huile de coupe et autres dépôts à l'intérieur des tubes.

Procédez au raccordement de telle sorte qu'il ne tire pas, n'appuie pas, ne plie pas ni exerce d'autres forces sur le corps du distributeur.

2. Évitez de brancher les lignes de terre au raccordement pour empêcher la corrosion du système.

3. Serrez les filetages au couple de serrage approprié.

Respectez le couple de serrage approprié (voir ci-dessous) lorsque vous fixez les raccords aux distributeurs.

Couple de serrage pour les tuyaux

Taraudage	Couple de serrage adéquat (N·m)
M5	1 à 1.5
M6	1 à 1.5
Rc1/8	7 à 9

4. Raccordement de tuyauteries aux produits

Pour le raccordement d'une tuyauterie au produit, reportez-vous à leur manuel d'instructions afin d'éviter toute erreur quant à l'orifice d'alimentation, etc.

5. Faites particulièrement attention à la contamination par des corps étrangers et à l'étanchéité des tubes à l'air dans les applications à vide ou sans fuite.



Série VDW

Précautions spécifiques au produit 3

Veuillez lire ces consignes avant utilisation.

Consultez les pages annexes pour connaître les "Consignes de sécurité" et les "Précautions de manipulation des produits SMC" (M-E03-3) et le manuel d'utilisation concernant les électrodistributeurs 2/2 et les précautions relatives au contrôle des fluides. Il est disponible sur notre site Web : <http://www.smcworld.com>

Conditions de raccordement recommandées

1. Lors du raccordement de tubes à raccords instantanés, fournissez de la longueur de tuyau supplémentaire comme l'indique la Fig. 1, en configuration de raccordement recommandé.

Aussi, n'appliquez pas de force externe aux raccords lorsque vous attachez les tubes au moyen de colliers, etc. (voir Fig. 2.)

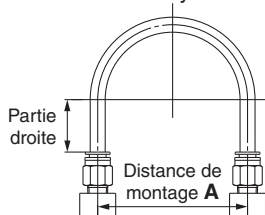


Fig. 1 Configuration de raccordement recommandée

Bloc : mm

Tube taille	Distance de montage A			Longueur de portion droite
	Tube en nylon	Tube en polyamide	Tube en polyuréthane	
ø 3.2	44 min.	29 min.	25 min.	16 min.
ø4	56 min.	30 min.	26 min.	20 min.
ø6	84 min.	39 min.	39 min.	30 min.

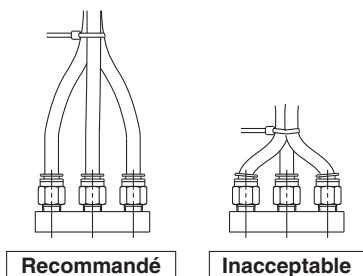


Fig. 2 Attacher les tubes au moyen de colliers

Câblage

⚠ Précaution

1. En règle générale, utilisez un fil électrique avec une section transversale de 0.5 à 1.25 mm² pour le câblage.
Par ailleurs, ne soumettez pas les câbles à une force trop importante.
2. Utilisez des circuits électriques qui ne génèrent aucune vibration au niveau des contacts.
3. Utilisez une tension équivalente à $\pm 10\%$ de la tension nominale. Dans le cas d'une alimentation CC où l'importance réside dans la réponse, restez à environ $\pm 5\%$ de la valeur nominale. La chute de tension correspond à la valeur dans la section du câble raccordant la bobine.
4. Si une surtension de la bobine affecte le circuit électrique, installez une protection de circuit parallèlement à la bobine. Ou bien, utilisez une option disponible avec le circuit de protection contre les surtensions. (Toutefois, une surtension se produit même lorsqu'un circuit de protection contre les surtensions est utilisé. Consultez SMC pour plus d'informations.)

Milieu d'utilisation

⚠ Attention

1. Ne pas utiliser dans les milieux dont l'atmosphère contient des gaz corrosifs, des produits chimiques, de l'eau de mer, de l'eau ou de la vapeur d'eau ou des milieux où ils sont en contact direct avec ceux-ci.
2. Ne pas utiliser le distributeur dans un milieu explosif.
3. Ne pas utiliser dans des milieux soumis à des vibrations ou impacts.
4. Ne pas utiliser dans un milieu exposé à une chaleur rayonnante issue d'une source de chaleur.
5. Adoptez les mesures de protection appropriées dans les milieux en contact avec des gouttes d'eau, de l'huile ou des projections de soudure, etc.

Entretien

⚠ Attention

1. Démontage du produit

Le distributeur atteint une température élevée s'il est utilisé avec des fluides à température élevée. Assurez-vous que la température du distributeur a suffisamment baissé avant de travailler avec. S'il est touché par inadvertance, il y a un risque d'être brûlé.

- 1) Coupez l'alimentation du fluide et laissez s'échapper la pression du fluide dans le système.
- 2) Coupez la tension d'alimentation.
- 3) Enlevez le produit.

2. Utilisation occasionnelle

Activez les distributeurs au moins une fois tous les 30 jours afin d'éviter des dysfonctionnements. Procédez à un contrôle régulier tous les six mois pour garantir une utilisation optimale de l'appareil.

⚠ Précaution

1. Filtres et crépines

- 1) Soyez attentif à l'obturation des filtres et crépines.
- 2) Remplacez les éléments du filtre après un an d'utilisation ou plus tôt si la chute de pression atteint 0.1 MPa.
- 3) Nettoyez les crépines lorsque la chute de pression atteint 0.1 MPa.

2. Lubrification

Si vous utilisez le produit après une lubrification, continuez à le lubrifier en permanence.

3. Stockage

En cas de stockage longue durée après une utilisation avec de l'eau chaude, éliminez soigneusement toute l'humidité afin d'empêcher la rouille et la détérioration des matières plastiques, etc.

4. Évacuez régulièrement la purge du filtre à air.

Précautions d'utilisation

⚠ Attention

1. S'il est possible qu'une contre-pression s'applique au distributeur, prenez des mesures de sécurité telles que le montage d'un clapet anti-retour sur le côté en aval du distributeur.
2. Quand des problèmes proviennent d'un coup de bélier, installez un dispositif de contre-pression de coup de bélier (accumulateur, etc.), ou utilisez une vanne de contre-pression de coup de bélier (série VXR). Consultez SMC pour plus d'informations.



Série VDW

Précautions spécifiques au produit 4

Veillez lire ces consignes avant utilisation.

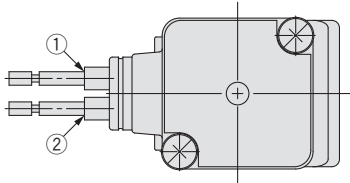
Consultez les pages annexes pour connaître les "Consignes de sécurité" et les "Précautions de manipulation des produits SMC" (M-E03-3) et le manuel d'utilisation concernant les électrodistributeurs 2/2 et les précautions relatives au contrôle des fluides. Il est disponible sur notre site Web : <http://www.smcworld.com>

Connexions électriques

⚠ Précaution

■ Fil noyé

Bobine de classe B : AWG20 Diamètre extérieur de l'isolant de 1.8 mm



Tension nominale	Couleur du câble	
	①	②
DC	Noir	Rouge
100 VAC	Bleu	Bleu
200 VAC	Rouge	Rouge
Autre AC	Gris	Gris

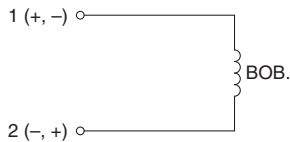
* Il n'y a pas de polarité.

Circuits électriques

⚠ Précaution

[Circuit CC]

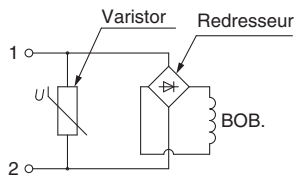
Fil noyé



[Circuit CA]

* Pour CA (Classe B), le produit standard est équipé d'une protection de circuit.

Fil noyé



Raccord instantané

⚠ Précaution

Pour toutes informations sur la manipulation des raccords instantanés et le tubage adéquat, reportez-vous à la page 15 et aux raccords instantanés série KJ du catalogue.

Les informations de la série KJ sont téléchargeables depuis le site web SMC suivant, <http://www.smc.eu>

⚠️ Consignes de sécurité

Ces consignes de sécurité ont été rédigées pour prévenir des situations dangereuses pour les personnes et/ou les équipements. Ces instructions indiquent le niveau de risque potentiel à l'aide d'étiquettes "Précaution", "Attention" ou "Danger". Elles sont toutes importantes pour la sécurité et doivent être appliquées, en plus des Normes Internationales (ISO/IEC)*1, à tous les textes en vigueur à ce jour.

⚠️ Précaution : Précaution indique un risque potentiel de faible niveau qui, s'il est ignoré, pourrait entraîner des blessures mineures ou peu graves.

⚠️ Attention : Attention indique un risque potentiel de niveau moyen qui, s'il est ignoré, pourrait entraîner la mort ou des blessures graves.

⚠️ Danger : Danger indique un risque potentiel de niveau fort qui, s'il est ignoré, pourrait entraîner la mort ou des blessures graves.

*1 ISO 4414 : Fluides pneumatiques – Règles générales relatives aux systèmes.
ISO 4413 : Fluides hydrauliques – Règles générales relatives aux systèmes.
IEC 60204-1 : Sécurité des machines – Matériel électrique des machines.
(1ère partie : recommandations générales)
ISO 10218-1 : Manipulation de robots industriels - Sécurité.
etc.

⚠️ Attention

1. La compatibilité du produit est sous la responsabilité de la personne qui a conçu le système et qui a défini ses caractéristiques.

Etant donné que les produits mentionnés sont utilisés dans certaines conditions, c'est la personne qui a conçu le système ou qui en a déterminé les caractéristiques (après avoir fait les analyses et tests requis) qui décide de la compatibilité de ces produits avec l'installation. Les performances et la sécurité exigées par l'équipement seront de la responsabilité de la personne qui a déterminé la compatibilité du système. Cette personne devra réviser en permanence le caractère approprié de tous les éléments spécifiés en se reportant aux informations du dernier catalogue et en tenant compte de toute éventualité de défaillance de l'équipement pour la configuration d'un système.

2. Seules les personnes formées convenablement pourront intervenir sur les équipements ou machines.

Le produit présenté ici peut être dangereux s'il fait l'objet d'une mauvaise manipulation. Le montage, le fonctionnement et l'entretien des machines ou de l'équipement, y compris de nos produits, ne doivent être réalisés que par des personnes formées convenablement et expérimentées.

3. Ne jamais tenter de retirer ou intervenir sur le produit ou des machines ou équipements sans s'être assuré que tous les dispositifs de sécurité ont été mis en place.

- L'inspection et l'entretien des équipements ou machines ne devront être effectués qu'une fois que les mesures de prévention de chute et de mouvement non maîtrisés des objets manipulés ont été confirmées.
- Si un équipement doit être déplacé, assurez-vous que toutes les mesures de sécurité indiquées ci-dessus ont été prises, que le courant a été coupé à la source et que les précautions spécifiques du produit ont été soigneusement lues et comprises.
- Avant de redémarrer la machine, prenez des mesures de prévention pour éviter les dysfonctionnements malencontreux.

4. Contactez SMC et prenez les mesures de sécurité nécessaires si les produits doivent être utilisés dans une des conditions suivantes :

- Conditions et plages de fonctionnement en dehors de celles données dans les catalogues, ou utilisation du produit en extérieur ou dans un endroit où le produit est exposé aux rayons du soleil.
- Installation en milieu nucléaire, matériel embarqué (train, navigation aérienne, véhicules, espace, navigation maritime), équipement militaire, médical, combustion et récréation, équipement en contact avec les aliments et les boissons, circuits d'arrêt d'urgence, circuits d'embrayage et de freinage dans les applications de presse, équipement de sécurité ou toute autre application qui ne correspond pas aux caractéristiques standard décrites dans le catalogue du produit.
- Équipement pouvant avoir des effets néfastes sur l'homme, les biens matériels ou les animaux, exigeant une analyse de sécurité spécifique.
- Lorsque les produits sont utilisés en système de verrouillage, préparez un circuit de style double verrouillage avec une protection mécanique afin d'éviter toute panne. Vérifiez périodiquement le bon fonctionnement des dispositifs.

⚠️ Précaution

1. Ce produit est prévu pour une utilisation dans les industries de fabrication.

Le produit, décrit ici, est conçu en principe pour une utilisation inoffensive dans les industries de fabrication.

Si vous avez l'intention d'utiliser ce produit dans d'autres industries, veuillez consulter SMC au préalable et remplacer certaines spécifications ou échanger un contrat au besoin.

Si quelque chose semble confus, veuillez contacter votre succursale commerciale la plus proche.

Garantie limitée et clause limitative de responsabilité/clauses de conformité

Le produit utilisé est soumis à la "Garantie limitée et clause limitative de responsabilité" et aux "Clauses de conformité".

Veuillez les lire attentivement et les accepter avant d'utiliser le produit.

Garantie limitée et clause limitative de responsabilité

1. La période de garantie du produit est d'un an de service ou d'un an et demi après livraison du produit, selon la première échéance.*2

Le produit peut également tenir une durabilité spéciale, une exécution à distance ou des pièces de rechange. Veuillez demander l'avis de votre succursale commerciale la plus proche.

2. En cas de panne ou de dommage signalé pendant la période de garantie, période durant laquelle nous nous portons entièrement responsable, votre produit sera remplacé ou les pièces détachées nécessaires seront fournies.

Cette limitation de garantie s'applique uniquement à notre produit, indépendamment de tout autre dommage encouru, causé par un dysfonctionnement de l'appareil.

3. Avant d'utiliser les produits SMC, veuillez lire et comprendre les termes de la garantie, ainsi que les clauses limitatives de responsabilité figurant dans le catalogue pour tous les produits particuliers.

*2) Les ventouses sont exclues de la garantie d'un an.

Une ventouse étant une pièce consommable, elle est donc garantie pendant un an à compter de sa date de livraison.

Ainsi, même pendant sa période de validité, la limitation de garantie ne prend pas en charge l'usure du produit causée par l'utilisation de la ventouse ou un dysfonctionnement provenant d'une détérioration d'un caoutchouc.

Clauses de conformité

1. L'utilisation des produits SMC avec l'équipement de production pour la fabrication des armes de destruction massive (ADM) ou d'autre type d'arme est strictement interdite.

2. Les exportations des produits ou de la technologie SMC d'un pays à un autre sont déterminées par les directives de sécurité et les normes des pays impliqués dans la transaction. Avant de livrer les produits SMC à un autre pays, assurez-vous que toutes les normes locales d'exportation sont connues et respectées.

⚠️ Consignes de sécurité

Lisez les "Précautions d'utilisation des Produits SMC" (M-E03-3) avant toute utilisation.

SMC Corporation (Europe)

Austria	☎+43 (0)2262622800	www.smc.at	office@smc.at
Belgium	☎+32 (0)33551464	www.smcpn pneumatics.be	info@smcpn pneumatics.be
Bulgaria	☎+359 (0)2807670	www.smc.bg	office@smc.bg
Croatia	☎+385 (0)13707288	www.smc.hr	office@smc.hr
Czech Republic	☎+420 541424611	www.smc.cz	office@smc.cz
Denmark	☎+45 70252900	www.smc.dk.com	smc@smcdk.com
Estonia	☎+372 6510370	www.smcpn pneumatics.ee	smc@smcpn pneumatics.ee
Finland	☎+358 207513513	www.smc.fi	smcffi@smc.fi
France	☎+33 (0)164761000	www.smc-france.fr	promotion@smc-france.fr
Germany	☎+49 (0)61034020	www.smc.de	info@smc.de
Greece	☎+30 210 2717265	www.smcHELLAS.gr	sales@smcHELLAS.gr
Hungary	☎+36 23511390	www.smc.hu	office@smc.hu
Ireland	☎+353 (0)14039000	www.smcpn pneumatics.ie	sales@smcpn pneumatics.ie
Italy	☎+39 0292711	www.smcitalia.it	mailbox@smcitalia.it
Latvia	☎+371 67817700	www.smc.lv	info@smclv.lv

Lithuania	☎+370 5 2308118	www.smclt.lt	info@smclt.lt
Netherlands	☎+31 (0)205318888	www.smcpn pneumatics.nl	info@smcpn pneumatics.nl
Norway	☎+47 67129020	www.smc-norge.no	post@smc-norge.no
Poland	☎+48 (0)222119616	www.smc.pl	office@smc.pl
Portugal	☎+351 226166570	www.smc.eu	postpt@smc.smces.es
Romania	☎+40 213205111	www.smcromania.ro	smcromania@smcromania.ro
Russia	☎+7 8127185445	www.smc-pneumatik.ru	info@smc-pneumatik.ru
Slovakia	☎+421 (0)413213212	www.smc.sk	office@smc.sk
Slovenia	☎+386 (0)73885412	www.smc.si	office@smc.si
Spain	☎+34 902184100	www.smc.eu	post@smc.smces.es
Sweden	☎+46 (0)86031200	www.smc.nu	post@smc.nu
Switzerland	☎+41 (0)523963131	www.smc.ch	info@smc.ch
Turkey	☎+90 212 489 0 440	www.smcpnomatik.com.tr	info@smcpnomatik.com.tr
UK	☎+44 (0)845 121 5122	www.smcpn pneumatics.co.uk	sales@smcpn pneumatics.co.uk