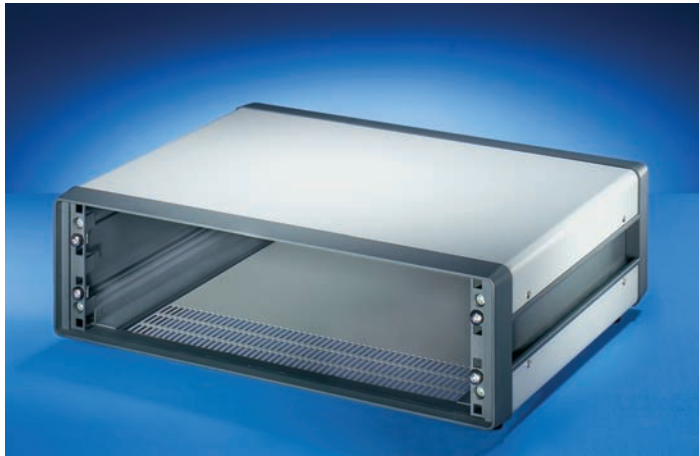


# Tischgehäuse - *comptec*

19"-Gehäuse 3 HE, 4 HE



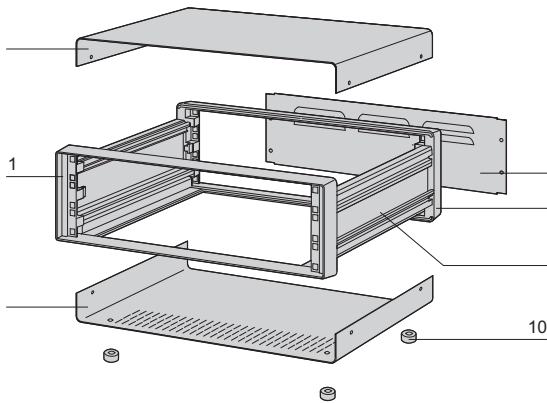
02202001

- Tischgehäuse (vormontiert)
- Deck-, Bodenblech und Rückwand aus Stahl
- Rahmen vorne und hinten aus AL-Druckguss
- Lüftungsschlitze im Bodenblech
- Lüftungsbleche in der Rückwand
- Seitenwand mit integrierter Grifffunktion

## Lieferumfang (Bausatz)

Pos.	Menge	Beschreibung
1	1	Frontrahmen, Al-Druckguss, RAL 7016, mit 19"-Raster
2	1	Rückrahmen, Al-Druckguss, RAL 7016, mit 19"-Raster
5	2	Seitenwand, Al-Profil, RAL 7016
7	1	Deckblech, St, 1 mm, RAL 9006, mit Erdungsfahne
8	1	Bodenblech, St, 1 mm, RAL 9006, mit Erdungsfahne
9	1	Rückwand, St, 1 mm, RAL 9006, mit Erdungsfahne
10	4	Gehäusefuß mit Rutschsicherung, PC, schwarz, UL 94 V-0
11	1	Befestigungsmaterial

Pos. 1, 2, 5 und 9 montiert.



CTTP0001

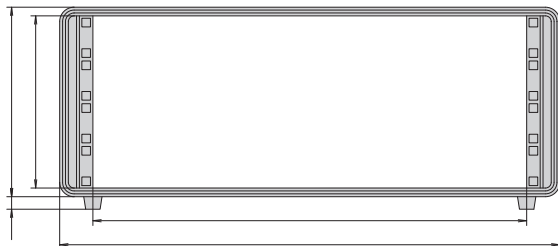
## Bestellinformationen

	Höhe H	h	Tiefe D	Nutzbare Tiefe d	Breite B	Bestell-Nr.
HE	mm	mm	mm	mm	mm	
3	153	13,0	300	276	520	10225-601
3	153	13,0	400	376	520	10225-612
3	153	13,0	500	476	520	10225-623
4	198	13,0	300	276	520	10225-602
4	198	13,0	400	376	520	10225-613
4	198	13,0	500	476	520	10225-624

## Hinweis

- Erdungssatz bitte separat bestellen, siehe Seite 5.106
- Der Gehäusefuß Pos. 10 kann durch einen Aufstellfuß ersetzt werden 5.107
- Gleitschienen bitte separat bestellen, siehe Seite 5.105

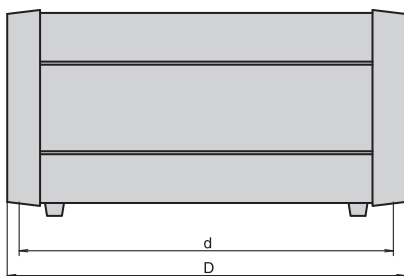
Frontansicht



CTA30677

h = Gehäusefußhöhe

Seitenansicht



CTA42313

Nutzbare Breite  $b = B - 69 \text{ mm}$ ,  $h =$  Gehäusefußhöhe



Weitere Informationen [www.schroff.biz/oneclick](http://www.schroff.biz/oneclick)  
oneClick code = Bestell-Nr.



ServicePLUS siehe Seite 5.4