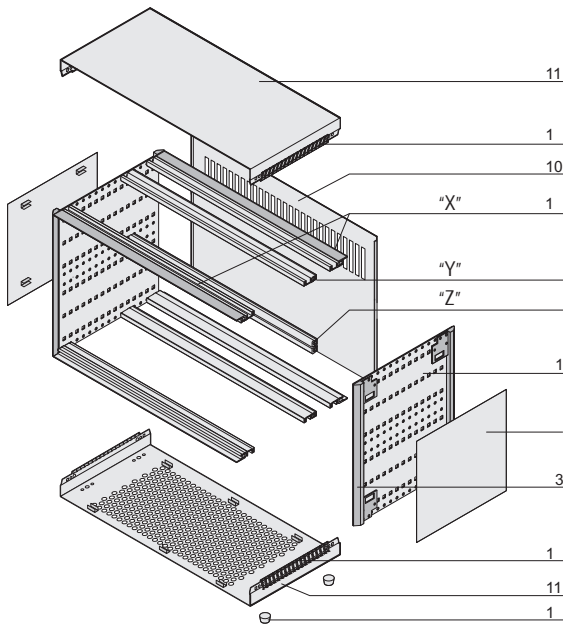


Tischgehäuse - *ratiopac* PRO

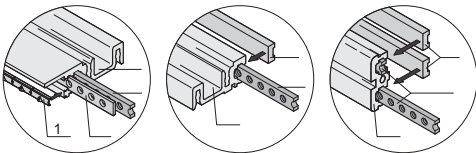
ratiopacPRO Komplettgehäuse



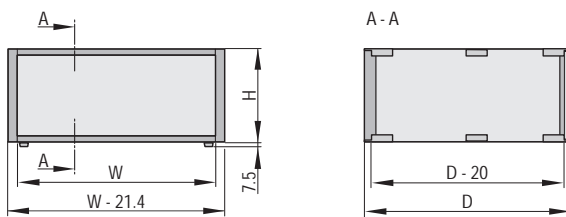
06812003



01802050

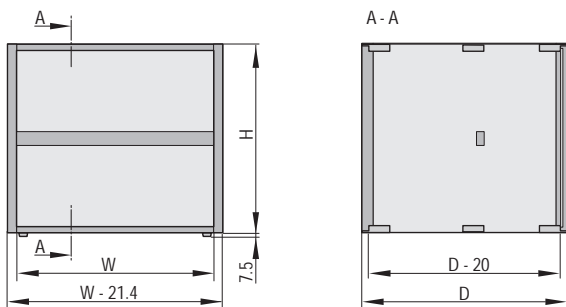


01808055



3 HE

01808051



6 HE

01808052

- Tischgehäuse mit vorkonfektionierten Ausbauteilen gemäß IEC 60297-3-101. Vorbereitet für 19"-Ausbaueinheiten wie z. B. Steckbaugruppen und Europakarten
- Lüftungsschlitze im Bodenblech
- Rückwand mit Perforation

Lieferumfang (Bausatz)

Pos.	Menge		Beschreibung
	ohne EMV	mit EMV	
1	2	2	Seitenwand, Al, 2 mm, passiviert
2	2	2	Seitenblech, Al, 1 mm, Sichtfläche RAL 9006
3	4	4	Blende, Al-Druckguss, RAL 7016, vormontiert nur bei EMV-Version
4	4	4	Modulschiene, Typ H-LD, Al, Sichtflächen, RAL 7016
5	2	2	Modulschiene mitte (oben / unten), Typ H-ST, Al
6	1	1	Modulschiene mitte (nur bei 6 HE), Typ ST, Al
7	6/8	6/8	3 HE/6 HE: Gewindestreifen, St, vormontiert, für indirekte Backplanmontage mit Isolierstreifen
8	-	4	Lochstreifen, Al, 1 mm, vormontiert
9	4	4	Isolierstreifen, PBT UL 94 V-0
10	1	1	Rückwand mit Perforation, Al, 2,5 mm
11	2	2	Deck- und Bodenblech, Al, 1 mm, Innenseiten leitfähig, Sichtflächen, RAL 9006, mit Erdungsfahne, Bodenblech mit Lüftungswaben
12	4	4	Gehäusefuß mit Rutschsicherung, UL 94 V-0, PC schwarz
14	-	1	EMV-Trägerleiste für Seitenwand, vormontiert (Satz)
15	-	4	EMV-Kontaktstreifen Deckblech, vormontiert (Satz)
16	-	4	EMV-Kontaktstreifen Frontplatte - Modulschienen
17	1	1	Erdungssatz, Befestigungsmaterial

Bestellinformationen

Höhe H	Breite W	Tiefe D	unge-schirmt	EMV-geschirmt
HE	TE	mm	Bestell-Nr.	Bestell-Nr.
3	28	255.5	24572-001	24572-050
3	42	255.5	24572-002	24572-051
3	42	315.5	24572-003	24572-052
3	63	315.5	24572-004	24572-053
3	84	315.5	24572-005	24572-054
3	84	375.5	24572-006	24572-055
3	84	435.5	24572-007	24572-056
6	42	315.5	24572-015	24572-064
6	63	315.5	24572-016	24572-065
6	84	315.5	24572-017	24572-066
6	84	375.5	24572-018	24572-067
6	84	435.5	24572-019	24572-068

Hinweis

- Maßbilder und Einbautiefen siehe Seite 5.9
- Ausbauteile siehe ab Seite 5.18
- Frontgriffe und 19"-Befestigungswinkel ab Seite 5.24
- Führungsschienen ab Seite 5.40



ServicePLUS siehe Seite 5.4