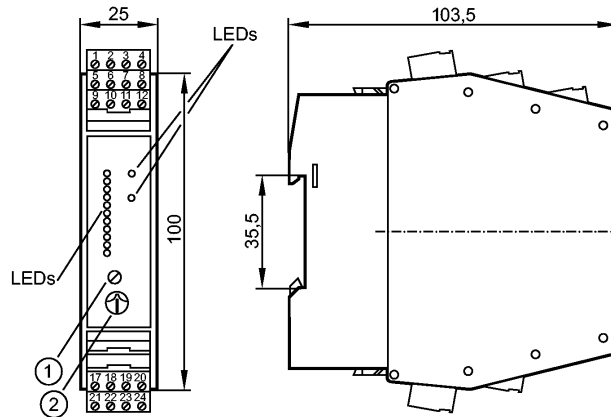


SN0150

Auswertesysteme



- 1: Potentiometer (Schaltpunkt Strömung)
- 2: Potentiometer (Schaltpunkt Temperatur)



Made in Germany

Produktmerkmale

Auswerteeinheit für Strömungssensoren

Tragschienenmontage

Elektrischer Anschluss durch Combiconstecker mit Schraubklemmen (vormontiert)

Anschluss: 1 Sensor

Einsatzbereich

Einsatzbereich: Strömungs-, Temperatur- und Leitungsüberwachung

Elektrische Daten

Elektrische Ausführung	AC
Nennspannung [V]	90...240 AC (47...63 Hz)
Spannungstoleranz [%]	-5 / +10
Leistungsaufnahme [VA]	4
Schutzklasse	II
Verpolungsfest	nein

Ausgänge

Ausgangsfunktion: Relais

Schaltfunktion

- Strömungsüberwachung	Relais ist bei Strömung und während der Bereitschaftsverzögerungszeit angezogen
- Temperaturüberwachung	Relais zieht bei Temperaturüberschreitung an
- Leitungsüberwachung	Relais fällt bei Leitungsbruch oder Kurzschluss ab
Kontaktbelastbarkeit	4 A (250 V AC / 30 V DC)
Kurzschlussfest	nein
Überlastfest	nein

Reaktionszeiten

Bereitschaftsverzögerungszeit [s]	10...80 *)
Ansprechzeit [s]	max. 3

Software / Programmierung

Schaltpunktabgleich	Potentiometer
Bereichswahl flüssig / gasförmig	Drahtbrücke Klemmen 23-24 **)
Schaltpunkteinstellung	Potentiometer

SN0150

Temperaturbereich	0...80
Reproduzierbarkeit des eingestellten Schaltpunktes [K]	± 4

Umgebungsbedingungen

Umgebungstemperatur [°C]	-20...60 ***)
Schutzart	IP 20

Zulassungen / Prüfungen

MTTF [Jahre]	168
--------------	-----

Mechanische Daten

Gehäusewerkstoffe	PBT
Gewicht [kg]	0,251

Anzeigen / Bedienelemente

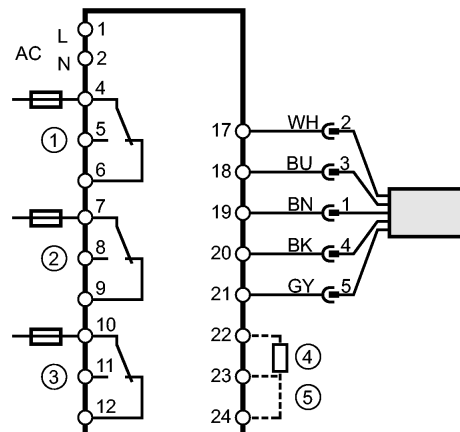
Optische Funktionsanzeige	11 LED
Schaltzustandsanzeige LED	rot
Schaltzustandsanzeige LED	rot

Elektrischer Anschluss

Anschluss	Combicon Stecker
-----------	------------------

Anschlussbelegung

- Aderfarben
 BN braun
 BU blau
 BK schwarz
 WH weiß
 GY grau



- 1 = Strömungsüberwachung
 - 2 = Leitungsüberwachung
 - 3 = Temperaturüberwachung
 - 4 = Bereitschaftsverzögerungszeit
 - 5 = Wahl flüssig / gasförmig
- Hinweis: Miniatur-Sicherung gemäß IEC60127-2 Sheet 1, ≤ 5 A (flink)

Bemerkungen

Bemerkungen	<p>*) einstellbar (Festwiderstände Klemmen 22-23) **) Auslieferungszustand: Überwachung flüssiger Medien. Zur Überwachung gasförmiger Medien: Klemmen 23 / 24 brücken. ***) bei ausreichenden Freiräumen für Konvektionskühlung Empfehlung: Nach einem Kurzschluss das Gerät auf sichere Funktion prüfen.</p>
-------------	--

Weitere Daten

Unterspannungsüberwachung	Bei Unterspannung fallen alle Relais ab; LED "LOW VOLTAGE/WIRE BREAK-RELAY" leuchtet
---------------------------	---