

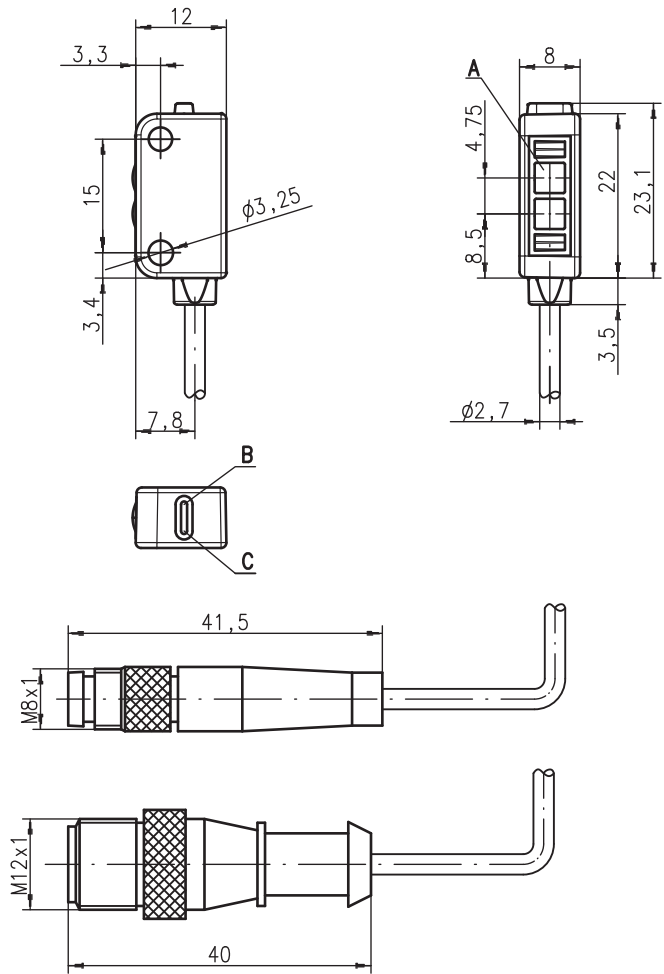
de 05-2020/01/16 50112212



0 ... 2m

- Miniatur-Einweglichtschanke mit sichtbarem Rotlicht
- Homogener, gut sichtbarer Lichtfleck durch Pin-Point-LED
- Universelle Anschlussmöglichkeiten
- Miniaturbauform mit temperaturstabilem Kunststoffgehäuse in Schutzart IP 67 und mit 2 eingelegten Metallbefestigungshülsen zur sicheren Montage
- Aktivierungseingang (optional)

Maßzeichnung

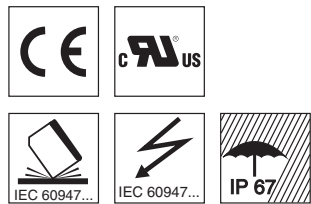
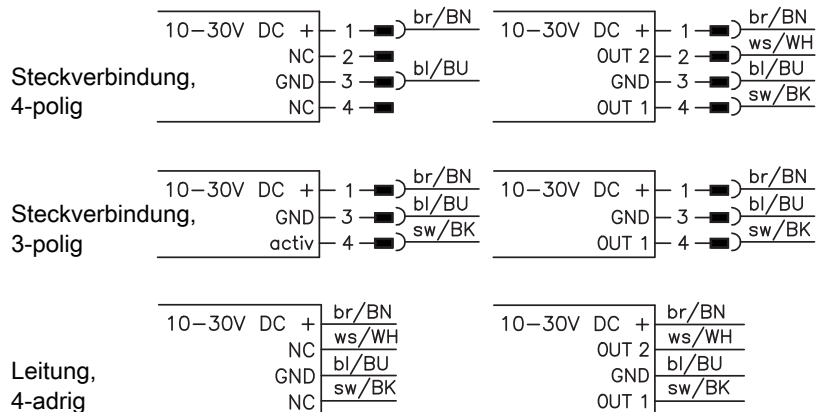


- A** Sender
- B** Anzeigediode gelb
- C** Anzeigediode grün

Elektrischer Anschluss

Sender

Empfänger



Zubehör:

(separat erhältlich)

- Befestigungsteil BT 002 M.5 (50112206)
- Leitung mit Rundsteckverbindung M8 oder M12 (K-D ...)

Änderungen vorbehalten • DS_LSR2_de_50112212.fm

Technische Daten

Optische Daten

Typ. Reichweite ¹⁾	0 ... 2m
Betriebsreichweite ²⁾	0 ... 1,6m
Lichtquelle ³⁾	LED (Wechsellicht)
Wellenlänge	640nm (sichtbares Rotlicht)

Zeitverhalten

Schaltfrequenz	385Hz
Ansprechzeit	1,3ms
Wiederholbarkeit	175µs
Bereitschaftsverzögerung	≤ 120ms

Elektrische Daten

Betriebsspannung U_B ⁴⁾	10 ... 30VDC (inkl. Restwelligkeit)
Restwelligkeit	≤ 10% von U_B
Leerlaufstrom	≤ 20mA
Schaltausgang	.../42 OUT1 (Pin 4): PNP hellschaltend OUT2 (Pin 2): NPN hellschaltend
	.../42D OUT1 (Pin 4): PNP dunkelschaltend OUT2 (Pin 2): NPN dunkelschaltend
	.../4 OUT1 (Pin 4): PNP hellschaltend
Ausgangskonfiguration	Bipolartransistor mit open collector, Leckstrom (AUS): PNP=10µA, NPN=10µA, Sättigungsspannung (EIN, bei 50mA): PNP=2V, NPN=2V max. 50mA je Ausgang und gesamt C ≤ 2,2µF
Ausgangsstrom Last	

Anzeigen

LED grün Dauerlicht	betriebsbereit
LED grün blinkend	Ausgang überlastet
LED gelb Dauerlicht	Lichtweg frei
LED gelb blinkend	Lichtweg frei, keine Funktionsreserve

Mechanische Daten

Gehäuse	Kunststoff (TPE), Farbe: rot RAL 3000
Optikabdeckung	Kunststoff (PC)
Befestigung	mittels 2 im Gehäuse integrierten Messinghülsen
Gewicht	mit Leitung 2m: 50g mit 150mm Leitung und Stecker: 20g
Anschlussart	Leitung 2m, PVC, 4-adrig, Aderquerschnitt 4x0,14mm ² , Leitung 150mm mit Rundsteckverbindung M8/M12, 4-polig

Umgebungsdaten

Umgebungstemperatur (Betrieb/Lager)	-20°C ... +55°C / -30°C ... +75°C
Schutzbeschaltung ⁵⁾	1, 2, 3, 4
VDE-Schutzklasse	III
Schutzart	IP 67
LED Klasse	1 (nach EN 60825-1)
Gültiges Normenwerk	IEC 60947-5-2
Zulassungen	cURus (Recognised Component Mark für Kanada und USA)

Zusatzfunktionen

Aktivierungseingang activ (nur LSSR 2.8, 150-S8.3)	
Sender aktiv/inaktiv	≥ 8V/≤ 2V
Aktivierungs-/Sperrverzögerung	≤ 1ms

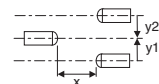
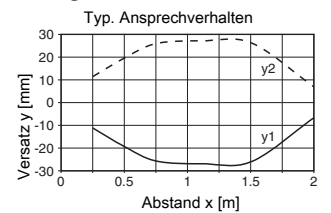
- 1) Typ. Reichweite: max. erzielbare Reichweite ohne Funktionsreserve
- 2) Betriebsreichweite: empfohlene Reichweite mit Funktionsreserve
- 3) Mittlere Lebensdauer 100.000h bei Umgebungstemperatur 25°C
- 4) Bei UL-Applikationen: nur für die Benutzung in "Class 2"-Stromkreisen nach NEC
- 5) 1=Überlastschutz, 2=Verpolschutz, 3=Kurzschluss-Schutz für alle Transistorausgänge, 4=Transientenschutz max. ± 50V

Tabellen

0	1,6	2
---	-----	---

	Betriebsreichweite [m]
	Typ. Reichweite [m]

Diagramme



Hinweise

Bestimmungsgemäße Verwendung beachten!

- ⚠ Das Produkt ist kein Sicherheits-Sensor und dient nicht dem Personenschutz.
- ⚠ Das Produkt ist nur von befähigten Personen in Betrieb zu nehmen.
- ⚠ Setzen Sie das Produkt nur entsprechend der bestimmungsgemäßen Verwendung ein.

Eine Lichtachse besteht aus einem Sender und einem Empfänger mit folgenden Bezeichnungen:

LSR	=	Lichtachse komplett
LSSR	=	Sender
LSER	=	Empfänger

