



**Art.-Nr.: 63000103**  
**S20-P4C1-M20-FH**  
**Sicherheits-Schalter**



Abbildung kann abweichen

## Inhalt

- Technische Daten
- Maßzeichnungen
- Elektrischer Anschluss
- Schaltbilder
- Hinweise

## Technische Daten

<b>Basisdaten</b>	
Serie	S20
<b>Funktionen</b>	
Funktionen	Verriegelungseinrichtung mit mechanisch betätigtem Positionsschalter der Bauart 2 mit niedrig kodiertem Betätiger gemäß DIN EN ISO 14119
<b>Kenngrößen</b>	
Gebrauchsdauer $T_M$	20 Jahre , EN ISO 13849-1
B10d	2.000.000 Anzahl Zyklen
<b>Elektrische Daten</b>	
Gebrauchskategorie bei DC 13	Ue / Ie: 24 V / 6 A, 125 V / 1,1 A, 250 V / 0,4 A , EN 60947-5-1
Gebrauchskategorie bei AC 15	Ue / Ie: 250 V / 6 A, 400 V / 4 A, 500 V / 1 A , EN 60947-5-1
Kontaktbestückung	2NC + 1NO
Kontaktöffnung	kraftschlüssig, zwangsweise
Kurzschlusschutz	500 V, 10 A, Typ aM , IEC 60269-1
Berührungsschutz	Schutzisolation O
<b>Leistungsdaten</b>	
Bemessungsisolationsspannung	400 V AC, 500 V DC
Konventioneller thermischer Strom, max.	10 A
<b>Anschluss</b>	
Anzahl Anschlüsse	1 St.
Anzahl Leitungseinführungen	1 St.
<b>Anschluss 1</b>	
Art des Anschlusses	Klemme
Funktion	Kontaktanschluss
Art der Klemme	Schraubklemme
Polzahl	6 -polig
<b>Leitungseigenschaften</b>	
Anschlussquerschnitte	1 x 0,34 mm <sup>2</sup> bis 2 x 1,5 mm <sup>2</sup> , Litze
<b>Mechanische Daten</b>	
Bauform	kubisch
Abmessung (B x H x L)	30,8 mm x 30,8 mm x 93 mm
Werkstoff Gehäuse	Kunststoff , glasfaserverstärkt (PPS), selbstverlöschend
Werkstoff elektrischer Kontakt	Silberlegierung
Nettogewicht	102 g
Farbe Gehäuse	rot schwarz
Art der Befestigung	Durchgangsbefestigung
Art der Leitungseinführung	M20 x 1,5
Schaltertyp	Verriegelungseinrichtung ohne Zuhaltung , ISO 14119
Schaltprinzip	Schleichkontakt
Anfahrbetätigungsrichtungen	1 x oben 4 x seitlich (90°)
Anfahrsgeschwindigkeit	0 ... 0,5 m/s

**Art.-Nr.: 63000103 – S20-P4C1-M20-FH – Sicherheits-Schalter**

Mechanische Lebensdauer	1.000.000 Betätigungsspiele , IEC 6047-5-1
Betätigungshäufigkeit, max.	3.600 pro Stunde , IEC 6047-5-1
Betätiger, extern	Serie AC-ANxx: gerade, gewinkelt, federnd, justierbar
Auszugskraft, Betätiger entriegelt	10 N
Betätigungsweg bei Zwangstrennung	7,8 mm
Rückstoßtoleranz	4,5 mm

**Umgebungsdaten**

Umgebungstemperatur Betrieb	-25 ... 80 °C
Verschmutzungsgrad, extern	3 , EN 60947-1

**Zertifizierungen**

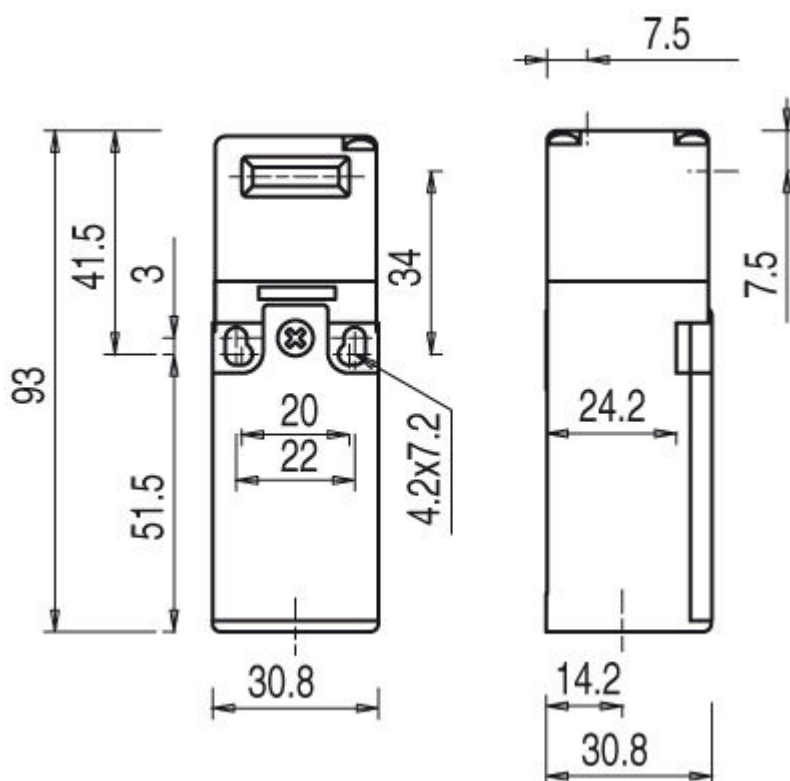
Schutzart	IP 67
Zulassungen	c UL US IMQ

**Klassifikation**

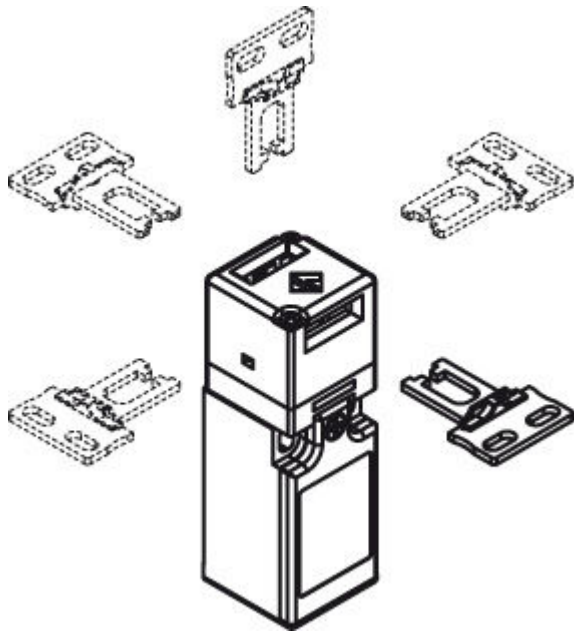
Zolltarifnummer	85369095
eCl@ss 8.0	27272602
eCl@ss 9.0	27272602
ETIM 5.0	EC002592
ETIM 6.0	EC002592

## Maßzeichnungen

Alle Maßangaben in Millimeter



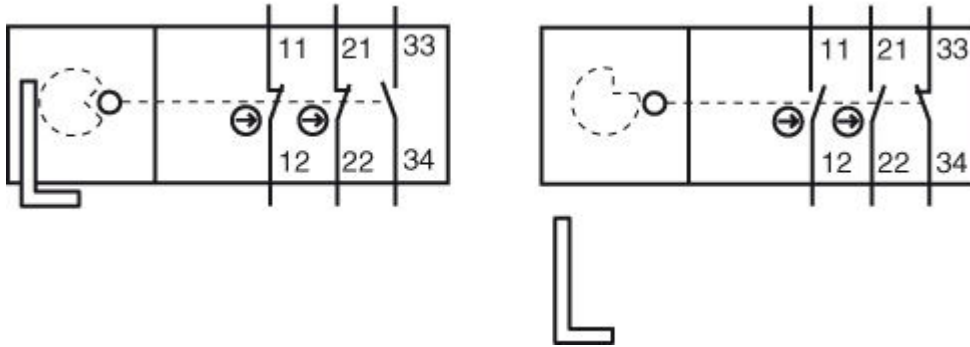
## Anfahrichtungen



## Elektrischer Anschluss

Anschluss 1	
Art des Anschlusses	Klemme
Funktion	Kontaktanschluss
Art der Klemme	Schraubklemme
Polzahl	6 -polig

Klemme	Belegung
11	NC(1)
12	NC(1)
21	NC(2)
22	NC(2)
33	NO(1)
34	NO(1)

**Schaltbilder**

21/22 Öffner (NC) zwangsgeführt  
11/12 Öffner (NC) zwangsgeführt

**Hinweise****Bestimmungsgemäße Verwendung beachten!**

- Das Produkt ist nur von befähigten Personen in Betrieb zu nehmen.
- Setzen Sie das Produkt nur entsprechend der bestimmungsgemäßen Verwendung ein.