

Zacisk boczny, forma A

Opis artykułu/ilustracje produktu



Opis

Materiał:

Stal.

Wersja:

Utwardzone dyfuzyjnie i oksydowane.

Wskazówka:

Zacisk boczny jest elementem do szybkiego mocowania, który za pomocą szczęki uchylnej i mimośrodu spiralnego wywiera nacisk na przedmioty obrabiane jednocześnie w bok i dół dociskając je do oporów bocznych i podstawy. W zespole z tulejką centrującą (patrz rysunek) zacisk można pozycjonować i mocować na płytach podziałowych modułowych zestawów przyrządowych.

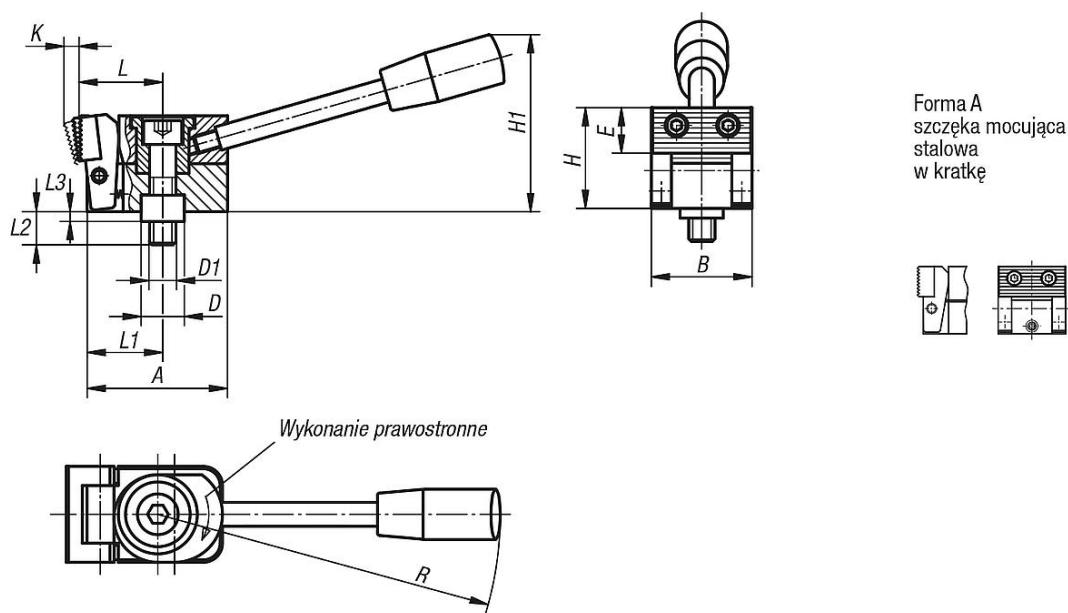
Wersje K0035.006010, K0035.006015, K0035.006030 i K0035.006035 mają 2 okrągłe wstawki z węglików.

Siła zacisku:

K0035.006... = 3800 N

K0035.010... = 7200 N

Rysunki



Przegląd artykułów

Nr Zamówienia	Forma	Wersja 1	A	B	D	D1	E	H	H1	K	L	L1	L2	L3	R	F N
K0035.006005	A	prawy	38,5	25	12	M6	11	25	45	4	22	20	17	4	110	3800
K0035.010005	A	prawy	58,5	40	18	M10	18	40	74	6	35	31,5	27	6	143	7200
K0035.006025	A	lewy	38,5	25	12	M6	11	25	45	4	22	20	17	4	110	3800
K0035.010025	A	lewy	58,5	40	18	M10	18	40	74	6	35	31,5	27	6	143	7200

