



Geopress-Übergangsbogen 90° mit SC-Contur

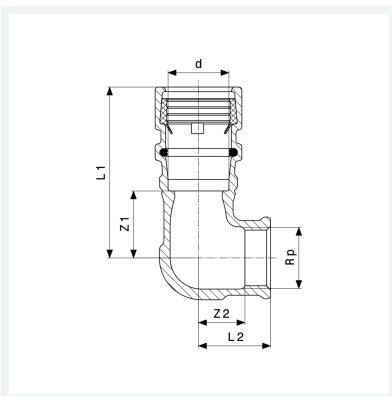
- Pressanschluss, Rp-Gewinde

Ausstattung

Dichtelement EPDM

Modell 9614.2TW

Artikel 767 952



Eigenschaften

Rohraußendurchmesser	d	25
Innengewinde zylindrisch	Rp	¾
Z-Maß 1	Z1	29 mm
Z-Maß 2	Z2	20 mm
Länge 1	L1	74 mm
Länge 2	L2	31 mm
Gewicht	270 g	
Volumen	355,2 cm ³	
Werkstoff	Rotguss	