

Sferische ringen / conische zittingen • DIN 6319

23050.0122



Productbeschrijving

Sferische ringen / conische zittingen worden gebruikt als ringen in een schroefverbinding om niet-parallelle oppervlakken te compenseren.

Materiaal

Holle onderlegging

- Inzetgehard staal, inzetgehard, mangaan gefosfateerd

Montage

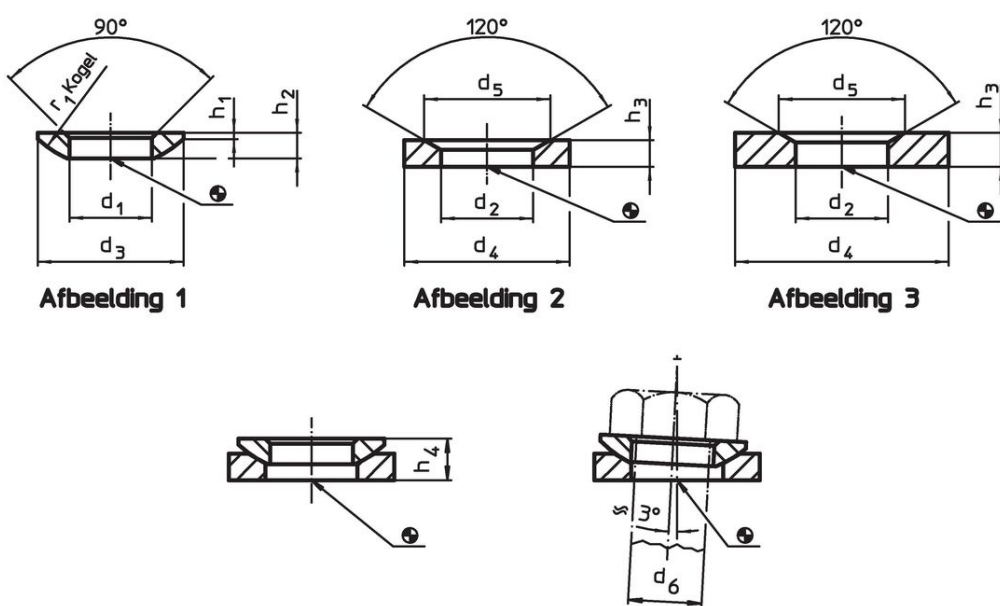
Holle onderlegging, vorm D, uitsluitend voor vlakke, gesloten ringvlakken.
Voor lange gaten alleen vorm G gebruiken.

Meer informatie

Overige producten

- Sferische ringen / conische zittingen, gelijk aan DIN 6319, RVS
- Zeskantmoeren, DIN 6330 (hoogte 1,5 d)

Tekening



Bestelinformatie

| d ₂ H13 | Afmetingen | | | voor pen d ₆ [mm] | voor schroeven d ₆ [mm] | Belastbaarheid bij statische belasting max. [kN] | Draaimoment schroefverbinding ¹⁾ max. [Nm] | [g] | Artikelnr. ²⁾ |
|--------------------------------------------------------------|----------------|----------------|----------------|------------------------------------|------------------------------------------|-----------------------------------------------------------|----------------------------------------------------------------|-----|--------------------------|
| | d ₄ | d ₅ | h ₃ | | | | | | |
| holle onderleggingen van gehard staal, vorm D – Afbeelding 2 | | | | | | | | | |
| 26 | 40 | 34 | 8,5 | 22 | M22 | 146 | 542 | 44 | 23050.0122 |

¹⁾ Aanhaalmoment voor schroeven met standaardschroefdraad. Houd rekening met de voorspanning, wrijvingscoëfficiënt $\mu_{\text{total}} 0,14$.

²⁾ Afmetingen zijn niet in de DIN vastgelegd.

Toepassingsvoorbeeld



Voldoet

Conform RoHS

Voldoet aan Richtlijn 2011/65/EU en richtlijn 2015/863

Bevat geen SVHC stoffen

Bevat geen SVHC-stoffen met meer dan 0,1% w/w - SVHC-lijst per 14.06.2023.

Bevat geen propositie 65 stoffen

Geen propositie 65 stoffen inbegrepen
<https://www.P65Warnings.ca.gov/>

Vrij van conflictmineralen

Dit product bevat geen stoffen die worden aangeduid als "conflictmineralen" zoals tantaal, tin, goud of wolfram uit de Democratische Republiek Congo of aangrenzende landen."