

Obrotowe uchwyty obłe • DIN 98

24460.0132

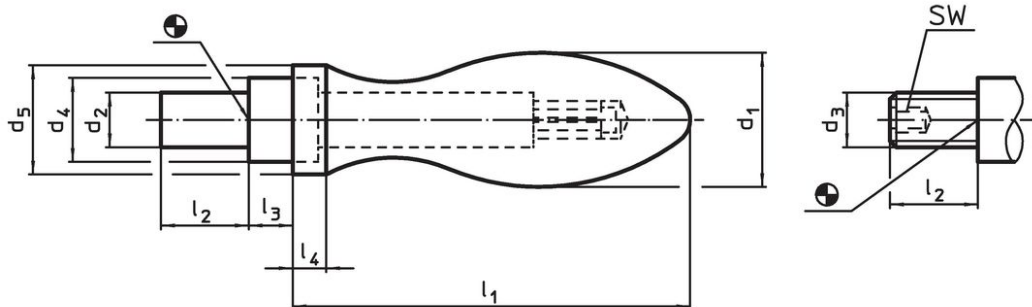


Opis produktu

Materiał

- Stal toczona, cynkowana galwanicznie, pasywowana

Rysunek



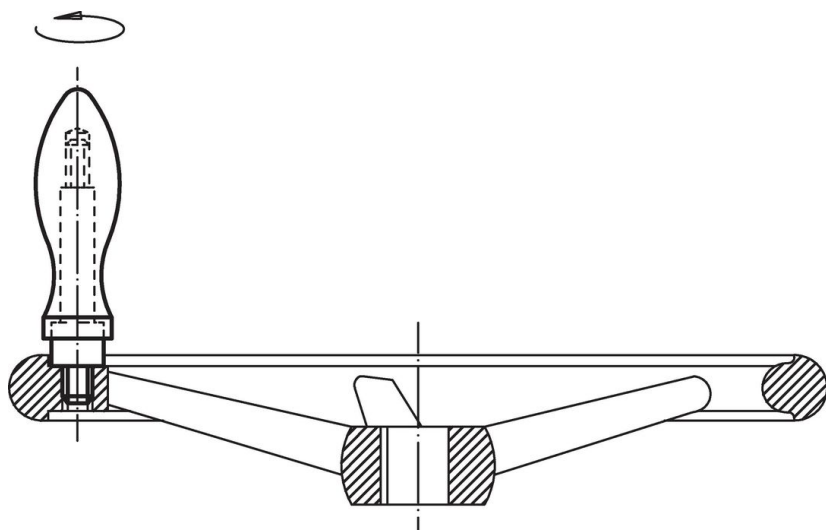
Rysunek 1

Rysunek 2

Informacje do zamówienia

Wymiary								SW	[g]	Nr art.
d ₁	d ₃	d ₄ h13	d ₅	l ₁	l ₂	l ₃	l ₄	[mm]		
z czopem gwintowanym, kształt E – rysunek 2										
32	M12	20	26	95	21	10,5	8	6	387	24460.0132

Przykład aplikacji



Zgodność

Zgodny z RoHS

Zawiera ołów - zgodny z wyjątkami 6a /6b /6c

Zawiera substancje SVHC > 0,1% mas.

Zawiera ołów – lista SVHC [REACH] z dnia 14.06.2023

Zawiera substancje z Propozycja 65



Kontakt z ołowiem może powodować raka i bezpłodność
<https://www.P65Warnings.ca.gov/>

Wolny od minerałów konfliktu

Ten produkt nie zawiera żadnych substancji oznaczonych jako „minerały konfliktu”, takich jak tantal, cyna, złoto lub wolfram z Demokratycznej Republiki Konga lub krajów sąsiednich.