

exQUISIT

Vollraum-Kühlschrank

KS85-V-091E weiss

KS85-V-091E grau

KS85-V-091E inoxlook

KS85-V-091E schwarz

Gebrauchsanweisung

Einleitung

Vor Inbetriebnahme des Gerätes unbedingt die Gebrauchsanweisung aufmerksam durchlesen. Die Gebrauchsanweisung enthält wichtige Sicherheitshinweise für den Betrieb und den Unterhalt des Gerätes. Korrektes Bedienen trägt wesentlich zur effizienten Energienutzung bei und minimiert den Energieverbrauch im Betrieb.

Eine unsachgemäße Verwendung des Gerätes kann gefährlich sein, insbesondere für Kinder.

Die Gebrauchsanweisung zum späteren Nachschlagen aufbewahren und an eventuelle Nachbesitzer weitergeben.

Der Hersteller arbeitet ständig an der Weiterentwicklung aller Typen und Modelle. Deshalb behalten wir uns Änderungen in Form, Ausstattung und Technik vor.

CE-Konformität

Dieses Gerät entspricht zum Zeitpunkt seiner Markteinführung den Anforderungen, die in den Richtlinien des Rates zur Angleichung der Rechtsvorschriften der Mitgliedsstaaten über die elektromagnetische Verträglichkeit RL 2014/30/EU und über die Verwendung elektrischer Betriebsmittel innerhalb bestimmter Spannungsgrenzen RL 2014/35/EU festgelegt sind.

Dieses Gerät ist mit dem CE Zeichen gekennzeichnet und verfügt über eine Konformitätserklärung zur Einsichtnahme durch die zuständigen Marktüberwachungsbehörden.

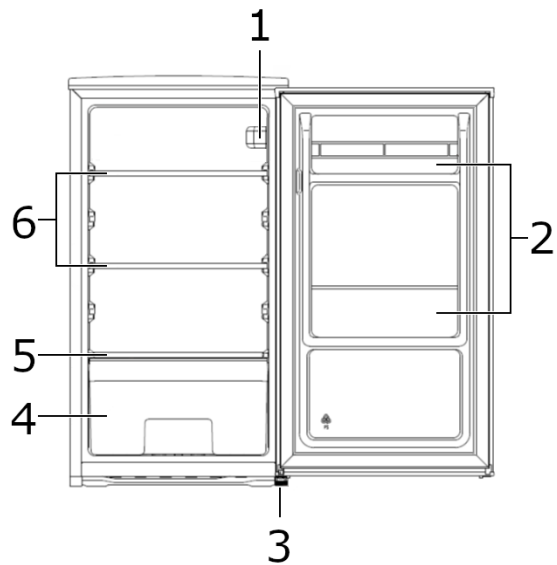
Gerät kennenlernen

Lieferumfang

- 1x Gerät
- 2x Glasablagen
- 1x Glasablage über der Gemüseschale
- 1x Gemüseschale
- 2x Türfächer
- 1x Eierablage
- 1x Gebrauchsanweisung
- 1x Servicekarte

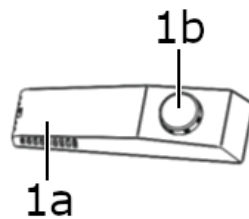
Bezeichnung

- 1) Temperaturregler / Beleuchtung
- 2) Türfächer
- 3) verstellbarer Fuß (vorne)
- 4) Gemüseschale
- 5) Glasablage über der Gemüseschale
- 6) verstellbare Glasablage/n



Temperaturregler

- 1a) Lampenabdeckung
- 1b) Leistungsstufen Stufe 0 = AUS/OFF
Stufe 1 – 7 = Kühlstufen



Inhaltsverzeichnis

| | | |
|----------|---|-----------|
| 1 | Zu Ihrer Sicherheit | 5 |
| | 1.1 Bestimmungsgemäße Verwendung | 6 |
| | 1.2 Fehlgebrauch | 6 |
| | 1.3 Sicherheit zu bestimmten Personengruppen | 7 |
| | 1.4 Restgefahren..... | 8 |
| | 1.5 Gefahren durch Kältemittel | 9 |
| 2 | Aufstellen und Anschließen | 10 |
| | 2.1 Türanschlag wechseln / Türgriff montieren | 11 |
| | 2.2 Gerät Aufstellen | 13 |
| | 2.3 Nivellieren | 14 |
| 3 | Inbetriebnahme | 15 |
| | 3.1 Gerät ein-/ausschalten | 16 |
| | 3.2 Lebensmittel richtig lagern | 17 |
| 4 | Wartung und Pflege..... | 21 |
| | 4.1 Gerät reinigen..... | 21 |
| | 4.2 Gerätetürdichtung reinigen / wechseln | 22 |
| | 4.3 Abtauen | 22 |
| | 4.4 Leuchtmittel LED-Glühbirne | 23 |
| | 4.5 Gerät außer Betrieb nehmen | 23 |
| 5 | Betriebsgeräusche / Fehler beheben | 23 |
| 6 | Ersatzteile / Kundenservice..... | 25 |
| 7 | Garantiebedingungen | 26 |
| 8 | Entsorgung | 27 |

1 Zu Ihrer Sicherheit

Für eine sichere und sachgerechte Anwendung die Gebrauchsanweisung und weitere produktbegleitende Unterlagen sorgfältig lesen und für spätere Verwendung aufbewahren. Alle Sicherheitshinweise in dieser Gebrauchsanweisung sind mit einem Warnsymbol versehen. Sie weisen frühzeitig auf mögliche Gefahren hin. Diese Informationen unbedingt lesen und befolgen.

Erklärung der Sicherheitshinweise



Bezeichnet eine gefährliche Situation, welche bei Nichtbeachtung zum Tod oder zu schwerwiegenden Verletzungen führt!



Bezeichnet eine gefährliche Situation, welche bei Nichtbeachtung zum Tod oder zu schwerwiegenden Verletzungen führen kann!



Bezeichnet eine gefährliche Situation, welche bei Nichtbeachtung zu leichten oder mäßigen Verletzungen führen kann!




Bezeichnet eine Situation, welche bei Nichtbeachtung zu Sachschäden führt.

 **STROMSCHLAGGEFAHR!**

 **VERBRÜHUNGSGEFAHR!**

 **BRANDGEFAHR!**

-  ➤ Informationen und Hinweise, die zu beachten sind.
 - Markiert eine Aufzählung
 - ✓ Markiert Prüfungsschritte der Reihe nach
 - 1. Markiert Arbeitsschritte der Reihe nach
 - Beschreibt die Reaktion des Gerätes auf den Arbeitsschritt

1.1 Bestimmungsgemäße Verwendung

Gerät ist für die Verwendung im privaten Gebrauch/Haushalt bestimmt. Es eignet sich zum Kühlen/Gefrieren von Lebensmitteln.

- Gerät nicht für andere Zwecke als zum Kühlen/Gefrieren von Lebensmitteln benutzen. Der Hersteller übernimmt keine Haftung für eventuelle Schäden.
- Umbauten oder Veränderungen am Gerät sind aus Sicherheitsgründen nicht zulässig.
- **Gerät ist nicht zum Einbauen geeignet!**
- Geräte mit einem mechanischen Temperaturregler sind für die Nutzung bis zu einer Höhe von maximal 2000 Metern über den Meeresspiegel bestimmt.

Jedwede Verwendung, die außerhalb dieser Anwendungsbereiche liegt, ist nicht bestimmungsgemäß und gilt somit als Fehlgebrauch.

1.2 Fehlgebrauch

Folgende Tätigkeiten gelten als Fehlgebrauch und sind somit untersagt:

- Keine Medikamente, Blutplasma, Laborpräparate oder ähnlichen der Medizinprodukterichtlinie 2007/47/EG zu Grunde liegenden Stoffe und Produkte im Kühlschrank lagern und kühlen.
- Keine explosiven Stoffe oder Sprühdosen mit brennbaren Treibmitteln, wie z.B. Butan, Propan, Pentan usw. im Gerät lagern.
- Keine kohlen säurehaltigen, schäumenden Getränke im Gefrierfach lagern.
- Keine Flaschen im Gefrierfach lagern, es sein denn es ist vom Hersteller zugelassen.
- Keine Lebensmittel in die Gefrierfächer pressen.
- Keine elektrischen Geräte innerhalb des Lebensmittel-Lagerraumes betreiben, die nicht vom Hersteller freigegeben sind.
- Für die gewerbliche Nutzung ist das Gerät nicht geeignet.
- Gerät nicht im Freien aufstellen.
- Gerät nicht mit Mehrfachsteckdosen am Stromnetz anschließen.
- Netzkabel nicht auf Spannung verlegen.
- Netzkabel nicht knicken.
- Gerät so aufstellen, dass der Netzstecker zugänglich ist.
- Den Netzstecker nicht am Netzkabel aus der Steckdose ziehen.

1.3 Sicherheit zu bestimmten Personengruppen

Das Gerät dürfen Kinder ab 8 Jahren sowie Personen, deren physische, sensorische oder mentale Fähigkeiten beeinträchtigt sind, oder die einen Mangel an Erfahrung und/oder Wissen vorweisen, bedienen. Jedoch muss man sie dabei beaufsichtigen oder bezüglich des sicheren Gebrauchs des Geräts unterweisen und sie müssen die möglichen Gefahren verstehen.

Reinigung und Wartung des Geräts dürfen Kindern nur unter Beaufsichtigung eines Erwachsenen durchführen.

Kinder beaufsichtigen, um sicherzustellen, dass sie nicht mit dem Gerät spielen.



STRANGULATIONSGEFAHR DURCH STROMKABEL!

Kinder unter 8 Jahren vom Netzkabel des Geräts fernhalten.



ERSTICKUNGSGEFAHR DURCH VERPACKUNGSMATERIALIEN!

Kinder von den Verpackungsmaterialien fernhalten.



ERSTICKUNGSGEFAHR DURCH ALTGERÄT!

Spielende Kinder können sich im Gerät einsperren oder in andere lebensgefährliche Situationen geraten.

- Vorhandene Schnapp- und Riegelschlösser entfernen oder zerstören.
- Kinder nicht mit dem Gerät spielen lassen.
- Kinder in der Nähe des Altgeräts immer beaufsichtigen.

1.4 Restgefahren



STROMSCHLAGGEFAHR!

- Den Netzstecker am Netzkabel beim Einstecken und Herausziehen nie mit feuchten oder nassen Händen anfassen.
- Das Gerät nur nach Angaben der Gebrauchsanweisung montieren und anschließen.
- Im Notfall sofort den Netzstecker aus der Steckdose ziehen.
- Vor jedem Reinigungs- oder Wartungseingriff den Netzstecker aus der Steckdose ziehen.
- Ein beschädigtes Netzkabel unverzüglich durch unseren Kundendienst ersetzen lassen.
- Sind Netzkabel oder Netzstecker beschädigt, Gerät nicht mehr benutzen.
- Außer den in dieser Gebrauchsanweisung beschriebenen Reinigungs- und Wartungsarbeiten keine Eingriffe am Gerät vornehmen.



BRANDGEFAHR!

Bei unzureichender Luftzirkulation kann sich ein Wärmestau bilden, wodurch ein Brand entstehen kann.

- Vorgeschriebene Abstände für die Geräterückwand, -seite und -oberkante unbedingt einhalten (s. Kapitel Mindestabstände).
- Kompressor und Verflüssiger (modellabhängig) frei von Staub und Gegenständen halten.

1.5 Gefahren durch Kältemittel



GESUNDHEITSGEFAHR!

Ist der Kältekreislauf beschädigt, tritt das Kältemittel Isobutan R600a aus. Das Kältemittel ist bei Kontakt mit den Augen und beim Einatmen gesundheitsschädlich.



ENTZÜNDLICHES GAS!

EXPLOSIONS- UND BRANDGEFAHR!

Im Kältemittel-Kreislauf des Gerätes befindet sich das Kältemittel Isobutan (R600a), ein Naturgas mit hoher Umweltverträglichkeit, das brennbar ist.

- Eingriffe in das Kältesystem sind nur autorisierten Fachkräften erlaubt.
- Kältekreislauf nicht beschädigen, z.B. durch Aufstechen der Kältemittelkanäle mit scharfen Gegenständen, Abknicken von Rohrleitungen.
- Beim Transportieren, Aufstellen, Warten und Entsorgen des Gerätes keine Teile des Kältekreislaufes beschädigen.
- Damit im Falle eines Lecks im Kältemittel-Kreislauf kein zündfähiges Gas-Luft-Gemisch entstehen kann, muss der Aufstellraum laut Norm EN 378 eine Mindestgröße von 1 m³ je 8 g Kältemittel haben. Die Menge an Kältemittel im Kühlgerät steht auf dem Typenschild.

Vorgehen bei beschädigtem Kältekreislauf:

- ✓ Offenes Feuer und Zündquellen unbedingt vermeiden.
- ✓ Den Raum, in dem das Gerät steht, gut durchlüften.
- ✓ Den Kundendienst kontaktieren.

2 Aufstellen und Anschließen

Vor dem Aufstellen und Anschließen des Geräts sicherstellen, dass

- das Gerät vom Stromnetz getrennt ist (s. Kapitel Restgefahren).
- die Aufstellbedingungen erfüllt sind (s. Kapitel Mindestabstände).

Gerät auspacken

Die Verpackung muss unbeschädigt sein. Das Gerät auf Transportschäden überprüfen. Ein beschädigtes Gerät auf keinen Fall anschließen. Im Schadensfall an den Lieferanten wenden.



VERLETZUNGSGEFAHR UND SACHSCHADEN!

- Transport immer mit einer zweiten Person durchführen.
- Verpackungsmaterial nicht mit einem scharfen Gegenstand, z.B. Teppichmesser durchtrennen.

Transportschutz entfernen

Das Gerät sowie Teile der Innenausstattung sind für den Transport geschützt.

- ✓ Alle Klebestreifen auf der rechten und linken Seite der Gerätetür entfernen.
- ✓ Alle Klebebänder und Verpackungsteile aus dem Innenraum des Gerätes entfernen.
- ✓ Kleberückstände mit Laugenwasser entfernen.

Auf dem Gerät können sich Sticker mit Warnhinweise befinden. Diese unbedingt beachten und nicht vom Gerät entfernen.

2.1 Türanschlag wechseln / Türgriff montieren



Das Gerät bietet die Möglichkeit den Türanschlag von links nach oder umgekehrt zu versetzen.

ACHTUNG

SACHSCHADEN!

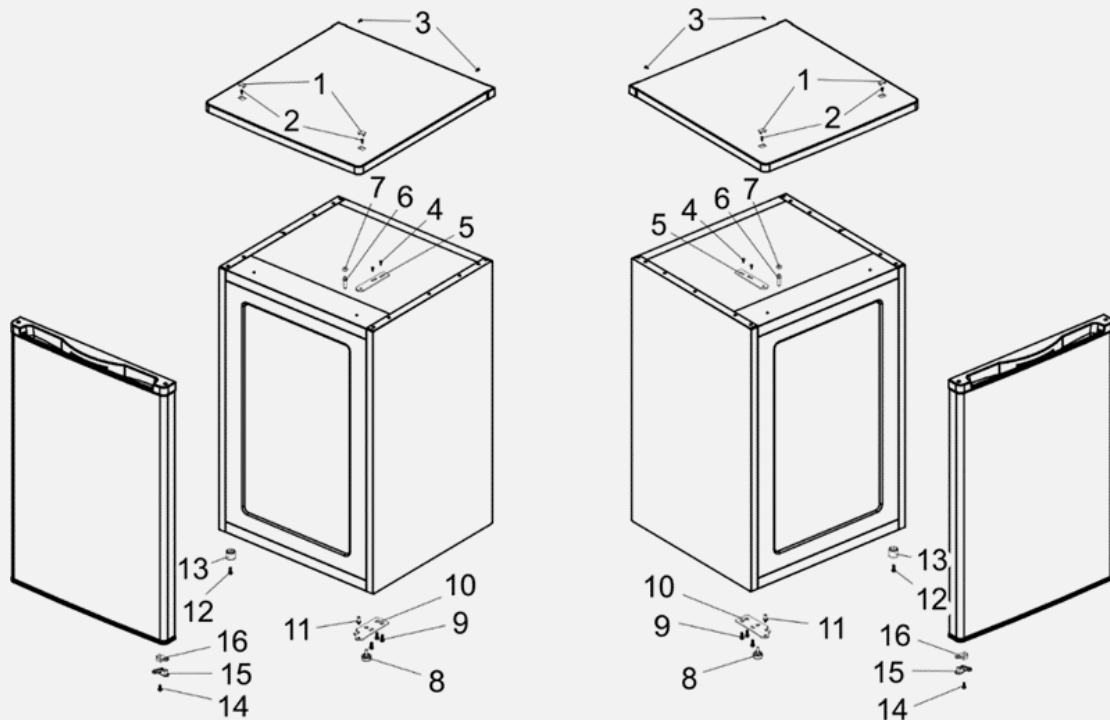
Gerät bei Türmontage nicht mehr als 45° kippen, um das Kühlsystem nicht zu beschädigen.

Für den Türanschlagwechsel benötigte Werkzeuge:

| Werkzeug | Bezeichnung |
|------------------------------|---|
| Kreuzschlitz-Schraubendreher |  |
| Schraubendreher, flach |  |
| Sechskantschlüssel |  |

Türanschlag wechseln

Bild



Beschreibung

1. Gerät vollständig ausräumen.
2. Abdeckkappen (1) oben von der Arbeitsplatte vorsichtig mit einem Spachtel entfernen.
3. Schrauben (2/3) an der Ober- und Rückseite der Arbeitsplatte lösen.
4. Arbeitsplatte abheben und zur Seite stellen.
5. Mit dem Schraubendreher beide Schrauben (4) vom oberen Scharnier (5) lösen.
6. Scharnier (5) vom Gerät entfernen und zur Seite legen.
7. Tür etwas öffnen und aus dem unteren Scharnier aushebeln.
8. Gerätetür behutsam zur Seite stellen.
9. Gerät mit einer weiteren Person etwas nach hinten kippen.
10. 2 Schrauben (9) des unteren Scharniers (10) entfernen.
11. Verstellbaren Fuß (13) auf der linken Seite lösen und auf der rechten Seite befestigen.
12. Den Führungsstift (11) des unteren Scharniers (10) mit einem Sechskant Schlüssel lösen.
13. Das untere Scharnier (10) um 180° drehen und den Stift (11) wieder fixieren.
14. Das Untere Scharnier (10) auf der gegenüberliegenden Seite befestigen.
15. Von der Gerätetür die Schraube (14; 15; 16) lösen und auf der anderen Seite wiedereinsetzen.
16. Gerätetür auf den Führungsstift (11) des unteren Scharniers setzen.
17. Gerätetür schließen.
18. Führungsstift (11) des oberen Scharniers (5) in die Öffnung der Gerätetür aufstecken und das Scharnier am Gerät festschrauben.
19. Arbeitsplatte auf das Gerät legen.
20. Zuerst die 2 Schrauben (2) an der Oberseite und dann die 2 Schrauben (3) an der Geräterückseite fixieren.
21. Alle Schrauben festziehen.

2.2 Gerät Aufstellen

Das Gerät

- entsprechend den vorgeschriebenen Mindestabständen aufstellen.
- in einem gut belüfteten und trockenen Raum aufstellen, dessen Umgebungstemperatur der Klimaklasse entspricht, für die das Gerät ausgelegt ist.

ACHTUNG

SACHSCHADEN!

Das Gerät nach dem Transport für 12 Stunden stehen lassen, damit sich das Kältemittel im Kompressor sammeln kann. Das Nichtbeachten könnte den Kompressor beschädigen und damit zum Ausfall des Gerätes führen. Der Garantieanspruch erlischt in diesem Fall.

| KLIMAKLASSE | TEMPERATURBEREICH |
|--------------------------------|-------------------|
| (SN) erweiterte gemäßigte Zone | +10 °C bis +32 °C |
| (N) gemäßigte Zone | +16 °C bis +32 °C |
| (ST) subtropische Zone | +16 °C bis +38 °C |
| (T) tropische Zone | +16 °C bis +43 °C |

Mindestabstände für Be- und Entlüftung

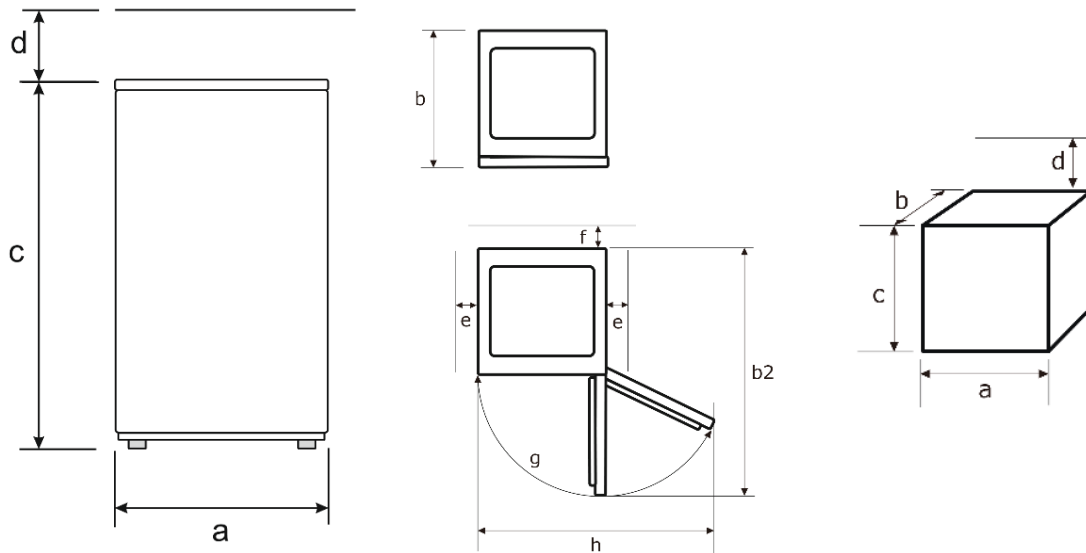
Die Luftzirkulation an der Geräterückwand, -seite und -oberkante beeinflusst den Energieverbrauch und die Kühlleistung (je nach Modell). Unbedingt die Mindestabstände für die Belüftung des Gerätes einhalten, die in der nachfolgenden Zeichnung aufgeführt sind. Bei Nichteinhalten der Mindestabstände kann die gestaute Luft nicht ableiten und der Kompressor ist durchgehend in Betrieb, was die Lebensdauer des Gerätes verkürzt.



- Nichtbeachten der Mindestabstände erhöht den Stromverbrauch.
- Wenn die gestaute Wärme ums Gerät nicht ableiten kann, ist die Funktion des Gerätes beeinträchtigt.
- Zur Erreichung der angegebenen Energieklasse die oben genannten Abstände einhalten.
- Kühlgefrierkombinationen mit einem Temperaturregler nicht in Kühlen Räumen unter 16 °C aufstellen.

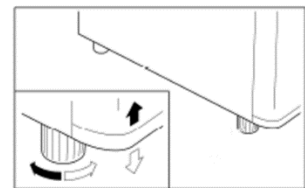
Gerätemaße in mm und Grad

| a | b | b2 | c | d | e | f | g | h |
|-----|-----|-----|-----|-----|----|----|------|-----|
| 450 | 455 | 965 | 845 | 100 | 50 | 30 | 135° | 850 |



2.3 Nivellieren

Bei geringfügig unebener Auflagefläche das Gerät mit den vorderen Füßen ausgleichen.



3 Inbetriebnahme

Das Gerät sowie die Teile der Innenausstattung vor Inbetriebnahme gründlich reinigen (s. Kapitel „**Wartung und Pflege**“).

- Die Temperaturstufe je nach Umgebungstemperatur (Aufstellort), bei Änderung der Bestückung oder bei häufigem Öffnen der Gerätetür anpassen.
- Bei sehr hohen sommerlichen Temperaturen den Temperaturregler auf eine höhere Stufe stellen, um die gewünschte Kühltemperatur zu halten.
- Für den optimalen Energieverbrauch die Glasablagen, im Gerät so belassen wie abgebildet (s. Abb. „Die kälteste Position im Kühlraum lokalisieren“).
- Das nebenstehende Symbol zeigt im Kühlschrank (oberhalb der Glasablage über die Gemüseschale) max. +4 °C und kälter an.

Ist das Symbol «OK» nicht ersichtlich (Temperatur ist nicht optimal):

den Temperaturregler einen/halben Schritt kälter stellen (bis zur erneuten Prüfung ca. 12 Stunden warten). Diesen Schritt so oft wiederholen, bis das Symbol "OK" ersichtlich ist.

Um festzustellen ob es in dem Bereich wo das Symbol "OK" ersichtlich ist, zu kalt ist (unter +4°C):

1. den Temperaturregler schrittweise um einen /halben Schritt wärmer stellen (bis zur erneuten Prüfung ca. 12 Stunden warten).
2. Sollte immer noch «OK» ersichtlich sein, noch einen oder halben Schritt wärmer stellen (bis zur erneuten Prüfung ca. 12 Stunden warten).

Solange «OK» ersichtlich ist, Schritt 1 weiderholen, bis der Mittelpunkt für die Zieltemperatur von +.4 °C erreicht ist.



- Der Sticker „OK“ ist nur für die Verwendung in diesem Gerät vorgesehen.
- Bleibt die Gerätetür länger geöffnet, steigt die Temperatur im Gerät. Die Anzeige "OK" kann verblassen oder nicht mehr ersichtlich sein.

Lebensmittel richtig lagern

3.1 Gerät ein-/ausschalten

1. Gerät am Strom anschließen.
→ Bei Öffnen der Gerätetür schaltet sich die Innenbeleuchtung ein.
2. Zum Einschalten des Gerätes den Temperaturregler von „0“ nach rechts auf die gewünschte Kühltemperatur drehen. Der Temperaturregler befindet sich an der rechten Seite oben im Geräteinnenraum des Gerätes.
3. Zum Ausschalten des Gerätes den Temperaturregler auf „0“ drehen.

ACHTUNG

SACHSCHADEN!

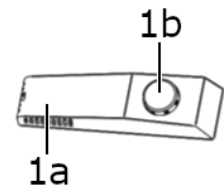
Gerät nicht unmittelbar nach einem Stromunterbruch einschalten. Mögliche Überlastung des Kompressors oder Durchbrennen der Sicherung.

Temperatur einstellen

Die Temperatur hängt von bestimmten Faktoren ab, wie z.B. Aufstellungsort, Häufigkeit des Öffnens der Gerätetür oder wie das Gerät beladen ist.

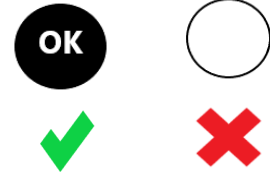
- Die Innentemperatur des Gerätes mit dem Drehknopf regeln.
- Bei Erstbetrieb den Temperaturregler auf die höchste Stufe stellen.
- Nach ca. 2 Stunden hat das Gerät seine normale Betriebstemperatur erreicht und ist einsatzfähig.
- Den Temperaturregler auf eine mittlere Stufe zurückstellen.

Die Temperatur so einstellen, dass das Gerät nicht ständig - ohne Abtauphase - kühlt. Die Temperatur im Kühlschrank sinkt (auf unter 0 °C) und Getränke und frische Lebensmittel gefrieren. Durch die Vereisung der Rückwand nimmt der Energieverbrauch sehr stark zu und die Effizienz des Gerätes sinkt.



Die kälteste Position im Kühlraum lokalisieren

Das nebenstehende Symbol zeigt im Kühlschrank (oberhalb der Glasablage über die Gemüseschale) max. +4 °C und kälter an.



Ist das Symbol «OK» nicht ersichtlich (Temperatur ist nicht optimal):

1. den Temperaturregler einen/halben Schritt kälter stellen (bis zur erneuten Prüfung ca. 12 Stunden warten). Diesen Schritt so oft wiederholen, bis das Symbol "OK" ersichtlich ist.

Um festzustellen ob es in dem Bereich wo das Symbol "OK" ersichtlich ist, zu kalt ist (unter +4°C):

1. den Temperaturregler schrittweise um einen /halben Schritt wärmer stellen (bis zur erneuten Prüfung ca. 12 Stunden warten).
2. Sollte immer noch «OK» ersichtlich sein, noch einen oder halben Schritt wärmer stellen (bis zur erneuten Prüfung ca. 12 Stunden warten).
3. Solange «OK» ersichtlich ist, Schritt 1 weiderholen, bis der Mittelpunkt für die Zieltemperatur von +.4 °C erreicht ist.



- Der Sticker „OK“ ist nur für die Verwendung in diesem Gerät vorgesehen.
- Bleibt die Gerätetür länger geöffnet, steigt die Temperatur im Gerät. Die Anzeige "OK" kann verblassen oder nicht mehr ersichtlich sein.

3.2 Lebensmittel richtig lagern

Eine ordnungsgemäße Lagerung kann zum Erhalt der Lebensmittelqualität beitragen.



WARNUNG

GESUNDHEITSGEFAHR!

Ist das Gerät abgeschaltet oder ist der Strom ausgefallen, sind die Lebensmittel nicht ausreichend gekühlt. Eingelagerte Lebensmittel können an- oder auftauen und verderben. Bei Verzehr der an- oder aufgetauten Lebensmittel besteht die Gefahr einer Lebensmittelvergiftung.

- Nach einem Stromausfall prüfen, ob die eingelagerten Lebensmittel noch genießbar sind.

Der Kühlraum eignet sich zum Lagern von frischen Lebensmitteln und Getränken.

Bei der Lagerung im Kühlraum folgendes beachten:

- Nur einwandfreie Lebensmittel verwenden.
- Den Zeitraum zwischen dem Kauf und dem Einlegen der Lebensmittel in das Gerät so kurz wie möglich halten.
- Frisches Fleisch und frischen Fisch nur gut verpackt in Schutzfolie oder luftdichten Behältern an der kühlfsten Stelle im Gerät für maximal 1 bis 2 Tage lagern. Den Kontakt mit gekochten Speisen vermeiden.
- Kontamination von Lebensmitteln mit rohem Fleisch und rohem Fisch vermeiden. Fleischsaft darf nicht mit anderen Lebensmitteln in Berührung kommen.
- Kartoffeln, Zwiebeln, Knoblauch, Tomaten, Bananen und Avocados nicht im Kühlschrank lagern - und wenn, nur kurzfristig und gut verpackt.
- Nahrungsmittel vor dem Aufbewahren abdecken; insbesondere kalte Gerichte, gekochte Nahrungsmittel und Nahrungsmittel, die Gewürze enthalten.
- Warme Speisen erst nach dem Abkühlen in den Kühlschrank stellen.
- Erhöhte Temperatur im Gerät lässt Lebensmittel schneller verderben. Zur optimalen Lebensmittelkonservierung ist die mittlere Temperaturstufe am besten geeignet.
- Nahrungsmittel so in den Kühlschrank stellen, dass die Luft frei im Fach zirkulieren kann.
- Bei der Lagerung von Flaschen im Flaschenfach der Innentür darauf achten, dass sie nicht zu schwer sind; das Fach könnte sich von der Tür lösen.
- Kinder im Alter von 3 bis 8 Jahren dürfen das Gerät be- und entladen.

Zum Verpacken eignen sich:

- Für Lebensmittel geeignete Frischhaltebeutel und -folien
- Spezielle Hauben aus Kunststoff mit Gummizug
- Aluminiumfolie

Um größere Mengen im Kühl-/Gefrierraum zu lagern, sind die Glasablagen abnehmbar.

1. Glasablagen hinten anheben und nach vorne ziehen.
Oder
2. Glasablagen nach oben oder unten abschwanken und herausnehmen.

Die Glasablage über der Gemüseschale verbleibt immer in der gleichen Stellung, um eine korrekte Luftzirkulation zu gewährleisten.

Beim Kühlen von frischen Lebensmitteln folgenden Hinweis beachten:

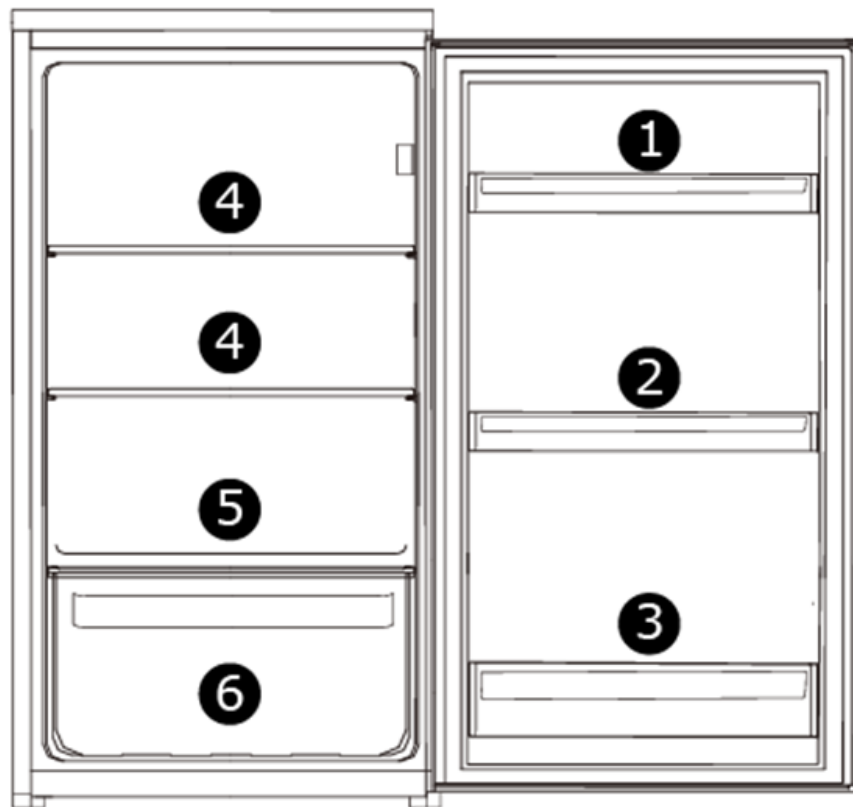


- Sind Gerätetüren längere Zeit offen, führt dies zu einer erheblichen Temperaturerhöhung in den Fächern des Gerätes. Eingelagerte Lebensmittel können dadurch schneller verderben.
- Dieses Gerät ist nicht für das Einfrieren von Lebensmitteln geeignet.

Übersicht Lagerempfehlungen Kühlraum KS-V

Kühlraum

- ① Streichzarte Butter und Käse im oberen Türfach platzieren, hier ist die Temperatur am wärmsten.
- ② Angebrochene Gläser, Konserven und Eier im mittleren Türfach platzieren.
- ③ Getränke und Flaschen im großen unteren Türfach platzieren. Volle Behälter nah am Scharnier platzieren, um die Belastung zu verringern.
- ④ Gekochtes und gebackenes Essen auf dem Glasregal platzieren.
- ⑤ Fisch und Fleisch auf der Glasablage über der Gemüseschublade platzieren, hier ist die Temperatur am kältesten.
- ⑥ Gemüse und Obst in der Gemüseschublade platzieren.



Energie sparen

- Gerät nicht in der Nähe von Herden, Heizkörpern oder anderen Wärmequellen aufstellen. Bei hoher Umgebungstemperatur läuft der Kompressor häufiger und länger und führt zu erhöhtem Energieverbrauch.
- Auf ausreichende Be- und Entlüftung am Gerätesockel, an den Geräteseiten und an der Geräterückseite achten. Lüftungsöffnungen niemals abdecken. Die Abstandsmaße beachten (s. Kapitel „**Gerät Aufstellen**“).
- Die Anordnung der Schubladen, Regale und Ablagen, wie sie auf der Abbildung «Gerät kennenlernen» zu sehen ist, bietet die effizienteste Energienutzung und ist daher möglichst beizubehalten.
- Für einen größeren Stauraum (z.B. bei großem Kühlgut) die mittleren Ablagen entfernen. Die oberen und unteren Ablagen bei Bedarf als letzte herausnehmen.
- Ein gleichmäßig gefülltes Kühlabteil trägt zur optimalen Energienutzung bei. Leere oder halbleere Abteile vermeiden.
- Keine warmen Speisen in den Kühlschrank stellen. Speisen erst abkühlen lassen.
- Gefrorenes im Kühlschrank auftauen lassen. Die Kälte des Gefrierortes vermindert den Energieverbrauch im Kühlabteil und erhöht somit die Energieeffizienz.
- Temperatur nicht kälter als notwendig einstellen. Das trägt zu einer optimalen Energienutzung bei.
- Türdichtungen des Gerätes müssen vollkommen intakt sein, damit die Türen richtig schließen und sich der Energieverbrauch nicht unnötig erhöht.
- Gerät nur öffnen, wenn es erforderlich ist und dann nur so kurz wie möglich. Der Energieverbrauch und die Temperatur im Gerät können ansteigen, wenn die Gerätetür häufig oder lange geöffnet wird bzw. nicht korrekt verschlossen ist.

4 Wartung und Pflege

Aus hygienischen Gründen das Gerät außen und innen, einschließlich Türdichtung und Innenausstattung, regelmäßig reinigen.

Vor allen wartungs- und Pflegetätigkeiten sicherstellen, dass das Gerät vom Stromnetz getrennt ist (s. Sicherheitskapitel → Stromschlag).

VORSICHT

VERLETZUNGSGEFAHR!

- Keine elektrischen Heizgeräte, offene Flammen, Messer o.ä. zum Abtauen benutzen.
- Das Gerät nie mit Dampfreinigungsgeräten reinigen. Feuchtigkeit könnte in elektrische Bauteile gelangen.
- Steht der Temperaturregler auf „0“, ist die Kühlung ausgeschaltet, der Stromkreislauf bleibt hingegen aufrechterhalten.

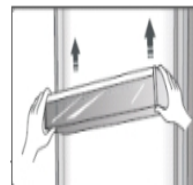
ACHTUNG

SACHSCHADEN!

- Keine scheuernden, aggressiven Reinigungsmittel benutzen.
- Keine kratzenden Schwämme verwenden.
- Ätherische Öle und organische Lösungsmittel, z.B. Saft von Zitronen- oder Apfelsinenschalen, Buttersäure oder Reinigungsmittel, die Essigsäure enthalten, können Kunststoffteile angreifen. Solche Substanzen nicht mit den Geräteteilen in Kontakt bringen.

4.1 Gerät reinigen

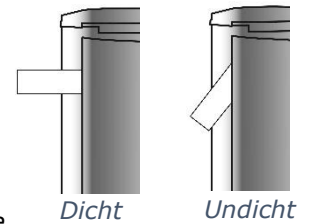
1. Kühlgut herausnehmen. Alles abgedeckt an einem kühlen Ort lagern.
2. Glasablagen zum Reinigen etwas nach oben anheben und herausziehen, bis sie sich nach oben oder unten abschnellen und herausnehmen lassen.
3. Türfächer nach oben schieben und herausnehmen.
4. Gerät einschließlich Türdichtung und Innenausstattung mit einem Lappen und lauwarmem Wasser unter Zugabe von etwas handelsüblichem Geschirrspülmittel reinigen.
5. Mit klarem Wasser nachwischen und trockenreiben.
6. Tauwasser-Ablaufloch überprüfen. Regelmäßig mit Hilfe von Wattestäbchen reinigen.
7. Die gereinigten Glasablagen, Türfächer, Schubladen etc. einsetzen.
8. Sicherstellen, dass der Innenraum des Gerätes vollkommen trocken ist.
9. Gerät am Stromnetz anschließen und einschalten.



4.2 Gerätürdichtung reinigen / wechseln

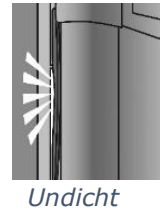
Luftdichtheit der Dichtungen von Tür oder Deckel prüfen

1. Ein ausreichend langen Papierstreifen von 50 mm Breite und 0,08 mm -Dicke an verschiedenen Stellen des Gerätes einklemmen.
→ Lässt sich das Papier mit einem leichten Widerstand durchziehen, ist die Gerätürdichtung dicht. *(Die Prüfung der Dicke des verwendeten Papiers wird nach ISO 534 durchgeführt)*



Oder

2. Eine Taschenlampe auf eine Glasablage im Gerät stellen, Licht in Richtung der Gerätürdichtung ausrichten und Tür schließen. Scheint kein direktes Licht durch, ist die Gerätürdichtung dicht.
3. Scheint direktes Licht durch die geschlossene Tür, ist die Gerätürdichtung undicht.



Gerätürdichtung auswechseln

1. Lebensmittel aus dem Gerät nehmen.
2. Gerätürdichtung aus dem Gerät herausziehen.
3. Gerätür wie üblich reinigen.
4. Neue Gerätürdichtung in die Spalten einsetzen.
5. Die Gerätürdichtung zuerst in die Ecken einstecken und mit dem Daumen nach drücken / streichen.
6. Falls die Gerätürdichtung nicht überall gleichmäßig an liegt: vorsichtig mit einem Haartrockner die entsprechenden Stellen anwärmen und mit den Fingern etwas herausziehen.



- Gerätürdichtungen regelmäßig auf Verschmutzungen und Beschädigungen kontrollieren.
- Fett und Öl macht die Gerätürdichtungen porös und spröde. Wenn Fett oder Öl an Türdichtungen gelangt ist: Gerätürdichtungen sofort mit einem Lappen und lauwarmem Wasser unter Zugabe von etwas handelsüblichem Geschirrspülmittel reinigen.

4.3 Abtauen

Automatisches Abtauen im Kühlraum

Der Kühlbereich ist mit einer Abtau-Automatik ausgestattet. Reif und Eis taut automatisch ab. Das Tauwasser fließt durch die Rinne in das Abtauloch, auf der Rückseite des Gerätes in eine Tauwasserschale ab. Durch die Wärme des Motors verdunstet das Tauwasser.



- Läuft das Tauwasser aus dem Ablaufkanal zum Auffangbehälter nicht richtig ab, prüfen, ob der Ablaufkanal verstopft ist (s. Kapitel „Fehler beheben“).
- Es darf kein Wasser auf dem Boden stehen oder mit elektrischen Teilen in Berührung kommen.

4.4 Leuchtmittel LED-Glühbirne

Das Gerät ist mit einer LED-Glühbirne ausgestattet.

Zum Auswechseln der Glühbirne wie folgt vorgehen:

1. Die Schraube herausdrehen (modellabhängig).
2. Auf die Lampenabdeckung drücken und Lampenabdeckung nach hinten abnehmen.
3. Defekte Glühbirne auswechseln.
4. Lampenabdeckung einsetzen.
5. Schraube eindrehen.
6. Gerät am Stromnetz anschließen und einschalten.



Dieses Produkt enthält eine Lichtquelle für Energieeffizienzklasse "G".

4.5 Gerät außer Betrieb nehmen

Zum Abschalten des Gerätes den Netzstecker ziehen oder Sicherung abschalten bzw. herausdrehen.

- ✓ Lebensmittel entnehmen.
- ✓ Netzstecker ziehen oder Sicherung abschalten bzw. herausdrehen.
- ✓ Gerät abtauen und gründlich reinigen (s. Kapitel „Wartung und Pflege“).
- ✓ Gerätetür geöffnet lassen, um Geruchs- und Schimmelbildung zu vermeiden.

5 Betriebsgeräusche / Fehler beheben

Reparaturen an elektrischen Geräten ausschließlich vom Kundendienst ausführen lassen (s. Kapitel „Kundendienst“). Eine falsch bzw. nicht fachgerecht durchgeführte Reparatur kann Gefahren für den Benutzer herbeiführen.

Bei einer nicht fachgerecht durchgeführten Reparatur erlischt der Garantieanspruch.

Betriebsgeräusche

| GERÄUSCHE | GERÄUSCHART | URSACHE / BEHEBUNG |
|--------------------|---|---|
| Normale Geräusche | Murmeln | Wird vom Kompressor verursacht, wenn er in Betrieb ist. |
| | Flüssigkeitsgeräusch | Entsteht durch die Zirkulation des Kältemittels im Aggregat. |
| | Klickgeräusche | Der Temperaturregler schaltet den Kompressor ein oder aus. |
| Störende Geräusche | Flaschengeräusche | Einen Sicherheitsabstand zwischen den Flaschen und anderen Behältern lassen. |
| | Vibriieren des Verflüssigers (nur bei sichtbarem Verflüssiger an der Geräterückseite) | Prüfen, ob der Verflüssiger an der Geräterückseite locker ist. Verflüssiger befestigen. |

Fehler beheben

| STÖRUNG | MÖGLICHE URSACHEN | MASSNAHMEN |
|---|--|---|
| Innenbeleuchtung funktioniert nicht, aber Kompressor läuft. | Leuchtmittel ist defekt. | Leuchtmittel auswechseln (s. Kapitel 4.4). |
| Es steht Wasser im Gerät. | Tauwasser-Ablaufloch ist vollständig geschlossen. | Tauwasser-Ablaufloch reinigen, z.B. mit einem Wattestäbchen. |
| Kühlgruppe läuft zu häufig an und zu lange. | Gerätetür wird zu oft geöffnet. | Nicht unnötig die Gerätetür öffnen. |
| | Luftzirkulation um das Gerät ist behindert. | Die Umgebung des Gerätes freilassen. |
| Gerät kühlt nicht. | Gerät ist ausgeschaltet oder wird nicht mit Strom versorgt. | Stromversorgung und Sicherungen überprüfen. Prüfen, ob der Netzstecker richtig in der Steckdose steckt. Prüfen, ob Spannung an der Steckdose anliegt. |
| | Temperaturregler steht auf "0". | Temperaturregler-Einstellungen prüfen. |
| | Umgebungstemperatur ist zu niedrig. | (s. Kapitel 2.2) |
| Seitenwand ist sehr warm (nur für Modelle mit eingeschäumtem Verflüssiger). | Der Verflüssiger gibt warme Luft an die Umgebung ab. Bei zu hoher Umgebungstemperatur kann ein Wärmestau entstehen. Sobald die Umgebungstemperatur gesunken ist, kühlt das Gerät wieder normal. Unbedingt die Abstände einhalten (s. Kapitel 2.2). | Keine Maßnahmen notwendig. |
| Sticker „OK“ erscheint nicht. | Durchschnittstemperatur in diesem Bereich zu hoch eingestellt. | Den Temperaturregler auf eine kältere Stufe stellen. Den Temperaturregler nur schrittweise ändern und bis zur erneuten Prüfung ca. 12 Stunden warten. |
| An der hinteren Innenwand bildet sich eine Reif- oder Eisschicht. | Hohe Raumtemperaturen (wie z.B. an heißen Sommertagen) und eine hohe Temperaturregler-Einstellung können zu fortwährendem Kühlbetrieb führen. Der Kompressor muss kontinuierlich laufen, um die eingestellte | Den Temperaturregler auf eine niedrigere Stufe drehen. Der Kompressor wird wie gewöhnlich an- und ausgehen und das automatische Abtauen wird fortgesetzt. |

Temperatur im Gerät beizubehalten. Das Gerät ist nicht in der Lage automatisch abzutauen, da dies nur möglich ist, wenn der Kompressor nicht läuft (s. Kapitel „Abtauen“).

6 Ersatzteile / Kundenservice

Folgende Ersatzteile sind beim Kundendienst erhältlich (Abhängig vom Gerät):

- (1) Thermostate, Temperatursensoren, Leiterplatten und Lichtquellen;
- (2) Türgriffe, Türscharniere, Einlegeböden und Einschübe

Die Ersatzteile sind 7 Jahre nach dem Inverkehrbringen des letzten Exemplars eines Modells erhältlich.

Türdichtungen sind 10 Jahre nach dem Inverkehrbringen des letzten Exemplars eines Modells erhältlich.

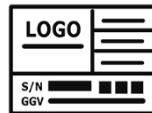
Um auf die Produktdatenbank zu gelangen, für:

- Reparaturaufträge
- Datenblatt
- Gebrauchsanweisung

den Service QR-Code aus der beigefügten Servicekarte oder vom Typenschild am Gerät scannen.



Servicekarte



Typenschild

Mehr Informationen zum Service, siehe beigefügte Servicekarte

Kundendienstadresse:

EGS GmbH
 Dieselstraße 1
 33397 Rietberg / DEUTSCHLAND



- Der Besuch des Kundendiensttechnikers im Falle einer Fehlbedienung oder einer der beschriebenen Störungen ist auch während der Garantiezeit nicht kostenlos.

Reparaturaufträge online eingeben oder QR-Code scannen (s. beigefügt Kundenservicekarte).

7 Garantiebedingungen

Als Käufer eines Exquisit Gerätes stehen Ihnen die gesetzlichen Gewährleistungen aus dem Kaufvertrag mit Ihrem Händler zu. Zusätzlich räumen wir Ihnen eine Garantie zu den folgenden Bedingungen ein:

Leistungsdauer

Die Garantie läuft 24 Monate ab Kaufdatum (Kaufbeleg ist vorzulegen). Während der ersten 6 Monate beseitigt der Kundendienst Mängel am Gerät unentgeltlich. Voraussetzung ist, dass das Gerät ohne besonderen Aufwand für Reparaturen zugänglich ist. In den weiteren 18 Monaten ist der Käufer verpflichtet nachzuweisen, dass der Mangel bereits bei Lieferung bestand.

Bei gewerblicher Nutzung (z.B. in Hotels, Kantinen) oder bei Gemeinschaftsnutzung durch mehrere Haushalte, beträgt die Garantie 12 Monate ab Kaufdatum (Kaufbeleg ist vorzulegen). Während der ersten 6 Monate beseitigt der Kundendienst Mängel am Gerät unentgeltlich. Voraussetzung ist, dass das Gerät ohne besonderen Aufwand für Reparaturen zugänglich ist. In den weiteren 6 Monaten ist der Käufer verpflichtet nachzuweisen, dass der Mangel bereits bei Lieferung bestand.

Durch die Inanspruchnahme der Garantie verlängert sich die Garantie weder für das Gerät noch für die neu eingebauten Teile.

Umfang der Mängelbeseitigung

Innerhalb der genannten Fristen beseitigen wir alle Mängel am Gerät, die nachweisbar auf mangelhafte Ausführung oder Materialfehler zurückzuführen sind. Ausgewechselte Teile gehen in unser Eigentum über.

Ausgeschlossen sind:

Normale Abnutzung, vorsätzliche oder fahrlässige Beschädigung, Schäden, die durch Nichtbeachtung der Gebrauchsanweisung, unsachgemäße Aufstellung, bzw. Installation oder durch Anschluss an falsche Netzspannung entstehen, Schäden aufgrund von chemischer bzw. elektrothermischer Einwirkung oder durch sonstige anormale Umweltbedingungen, Glas-, Lack- oder Emaille Schäden und evtl. Farbunterschiede sowie defekte Glühlampen.

Ebenso sind Mängel am Gerät ausgeschlossen, die aufgrund von Transportschäden zurückzuführen sind. Wir erbringen auch dann keine Leistungen, wenn – ohne unsere besondere, schriftliche Genehmigung – von nicht ermächtigten Personen am Exquisit Arbeiten vorgenommen oder Teile fremder Herkunft verwendet wurden. Diese Einschränkung gilt nicht für mangelfreie, durch eine qualifizierte Fachkraft mit unseren Originalteilen, durchgeführte Arbeiten zur Anpassung des Gerätes an die technischen Schutzvorschriften eines anderen EU-Landes.

Geltungsbereich

Unsere Garantie gilt für Geräte, die in der Bundesrepublik Deutschland oder Österreich erworben wurden und in Betrieb sind.

Bei Reklamationen defekter Geräte müssen Absender- und Empfänger Anschrift in der Bundesrepublik Deutschland oder Österreich sein.

Für Geräte, die in anderen europäischen Ländern erworben und betrieben werden, gelten die Garantiebedingungen des Verkäufers.

Für Reparaturaufträge außerhalb der Garantiezeit gilt:

- Wird ein Gerät repariert, sind die Reparaturrechnungen sofort fällig und ohne Abzug zu bezahlen.
- Wird ein Gerät überprüft bzw. eine angefangene Reparatur nicht zu Ende geführt, werden Anfahrts- und Arbeitspauschalen berechnet.
- Beratung durch unser Kundenberatungszentrum ist unentgeltlich (s. Kapitel „Kundendienst“).

GGV Handelsgesellschaft mbH & Co. KG, August-Thyssen-Str. 8, D-41564 Kaarst-Holzbüttgen

8 Entsorgung

Verpackung entsorgen



Die Verpackung sortenrein entsorgen. Pappe und Karton zum Altpapier und Folien in die Wertstoffsammlung geben.

Altgerät entsorgen DE

Altgeräte dürfen nicht in den Hausmüll



Das Symbol der durchgestrichenen Abfalltonne auf Rädern auf dem Produkt oder seiner Verpackung bedeutet, dass das Gerät nicht im Hausmüll entsorgt werden darf, sondern eine separate Entsorgung erfordert. Sie können das Altgerät **kostenfrei** bei einer geeigneten kommunalen Sammelstelle für Elektro- und Elektronikaltgeräte, z.B. einem Wertstoffhof, abgeben.

Die Adressen erhalten Sie von Ihrer Stadt- bzw. Kommunalverwaltung.

Alternativ können Sie kleine Elektroaltgeräte mit einer Kantenlänge bis zu 25 cm bei Händlern mit einer Verkaufsfläche für Elektro- und Elektronikgeräte von mind. 400 m² oder Lebensmittelhändlern mit einer Gesamtverkaufsfläche von mind. 800 m², die zumindest mehrmals im Jahr Elektro- und Elektronikgeräte anbieten, unentgeltlich zurückgeben.

Größere Altgeräte können beim Neukauf eines Geräts der gleichen Geräteart, das im Wesentlichen die gleichen Funktionen wie das neue Gerät erfüllt, bei einem entsprechenden Händler kostenfrei zurückgegeben werden. Bezüglich der Modalitäten der Rückgabe eines Altgeräts im Fall der Auslieferung des neuen Geräts, wenden Sie sich bitte an Ihren Händler.

Bitte Entnehmen Sie – sofern möglich – vor der Entsorgung des Produkts sämtliche Batterien und Akkus sowie alle Lampen, die zerstörungsfrei entnommen werden können. Wir weisen darauf hin, dass Sie für die Löschung personenbezogener Daten auf dem zu entsorgenden Gerät selbst verantwortlich sind.

Kinder können Gefahren, die im Umgang mit Haushaltsgeräten liegen, oft nicht erkennen. Für die notwendige Aufsicht sorgen und Kinder nicht mit dem Gerät spielen lassen.

Altgeräte entsorgen AT



Das Symbol der durchgestrichenen Abfalltonne auf Rädern auf dem Produkt oder seiner Verpackung bedeutet, dass das Gerät nicht im Hausmüll entsorgt werden darf, sondern eine separate Entsorgung erfordert. Sie können das Altgerät kostenfrei bei einer geeigneten kommunalen Sammelstelle für Elektro- und Elektronikaltgeräte, z.B. einem Wertstoffhof, abgeben. Die Adressen erhalten Sie von Ihrer Stadt- bzw. Kommunalverwaltung.

Alternativ können Sie Elektroaltgeräte beim Kauf eines neuen Geräts der gleichen Art und mit derselben Funktion bei einem stationären Händler unentgeltlich zurückgeben. Bezüglich der Modalitäten der Rückgabe eines Altgeräts im Fall der Auslieferung des neuen Geräts, wenden Sie sich bitte an Ihren Händler.

Bitte Entnehmen Sie – sofern möglich – vor der Entsorgung des Produkts sämtliche Batterien und Akkus sowie alle Lampen, die zerstörungsfrei entnommen werden können. Wir weisen darauf hin, dass Sie für die Löschung personenbezogener Daten auf dem zu entsorgenden Gerät selbst verantwortlich sind.

Das Gerät kann Stoffe enthalten, die bei falscher Entsorgung Umwelt und menschliche Gesundheit gefährden können. Das Materialrecycling hilft, Abfall zu reduzieren und Ressourcen zu schonen. Durch die getrennte Sammlung von Altgeräten und deren Recycling tragen Sie zur Vermeidung negativer Auswirkungen auf die Umwelt und die menschliche Gesundheit bei.

exQUISIT

GGV HANDELSGES. MBH & CO. KG
AUGUST-THYSSEN-STR. 8
D-41564 KAARST
GERMANY

KS85-V-091E_E1-0_2021-12.docx

www.exquisit.de