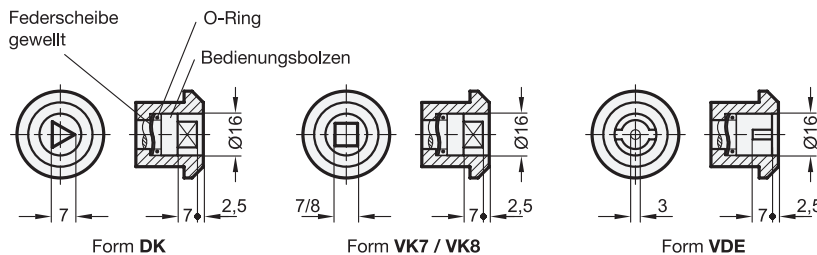
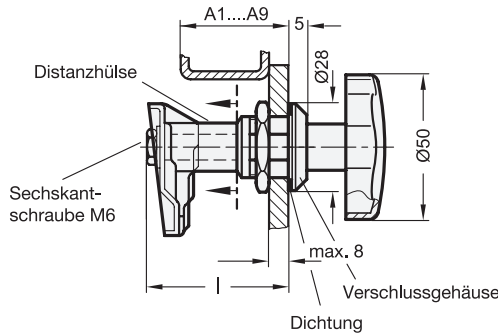
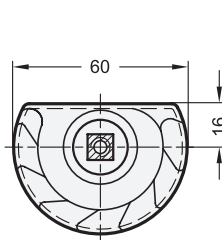




1 Form

- SG** mit Sterngriff
- DK** mit Dreikant
- VK7** mit Vierkant
- VK8** mit Vierkant
- VDE** mit Doppelbart



2

Klemmbereich **A1...A9** (Türbreite + Zargenbreite)

A 1 (l = 35)	A 2 (l = 40)	A 3 (l = 45)	A 4 (l = 50)	A 5 (l = 55)	A 6 (l = 60)	A 7 (l = 65)	A 8 (l = 70)	A 9 (l = 75)
17 - 25	22 - 30	27 - 35	32 - 40	37 - 45	42 - 50	47 - 55	52 - 60	57 - 65

Ausführung

- Verschlussgehäuse / Betätigungsbolzen
Edelstahl
nichtrostend, 1.4305
- Türriegel
Edelstahl-Blech, nichtrostend, 1.4301
- Distanzhülse
Edelstahl, nichtrostend, 1.4305
- Sterngriffe GN 5334
Edelstahl, nichtrostend, 1.4301
- Schutzart IP 65
- *IP-Schutzarten* → Seite 2153
- *Edelstahl-Eigenschaften* → Seite 2166
- **RoHS**

Zubehör

- Steckschlüssel GN 119.2 → Seite 1266
- Schutzkappen GN 120 → Seite 1268
- Öffnungsgriffe GN 120.1 → Seite 1269
- Blechlocher GN 123 → Seite XYZ

3

Hinweis

Türverriegelungen GN 119 verriegeln durch eine Drehung der Betätigung im Uhrzeigersinn (Rechtsdrehung), welche den Türriegel in die Schließposition hinter den Rahmen bewegt.

Die Verriegelungen verfügen über einen Anzugsbereich von 10 mm, so dass diese z. B. auch in Verbindung mit Abdichtungen eingesetzt werden können.

Aufgrund der verwendeten Edelstahl-Werkstoffe sind die Türverriegelungen für den Einsatz in korrosiven Umgebungsbedingungen optimal geeignet.

Durch verschieden abgestufte Betätigungsbolzen und Distanzhülsen lässt sich ein Klemmbereich A1...A9 von 17 bis 65 mm abdecken.

siehe auch...

- *Konstruktions- und Montagehinweise* → Seite 1241
- *Zusammenstellung der Verriegelungen-Bauarten* → Seite 1196 ff.
- *Türverriegelungen GN 119 (Gehäuse Zink-Druckguss)* → Seite 1240
- *Drehspannriegel GN 516.5 (Edelstahl)* → Seite XYZ

Bestellbeispiel

GN 119-SG-A3-NI

1	Form
2	Klemmbereich A
3	Werkstoff