

# Minischnellspanner horizontal mit waagrechtem Fuß links und verstellbarer Andruckspindel

Artikelbeschreibung/Produktabbildungen



## Beschreibung

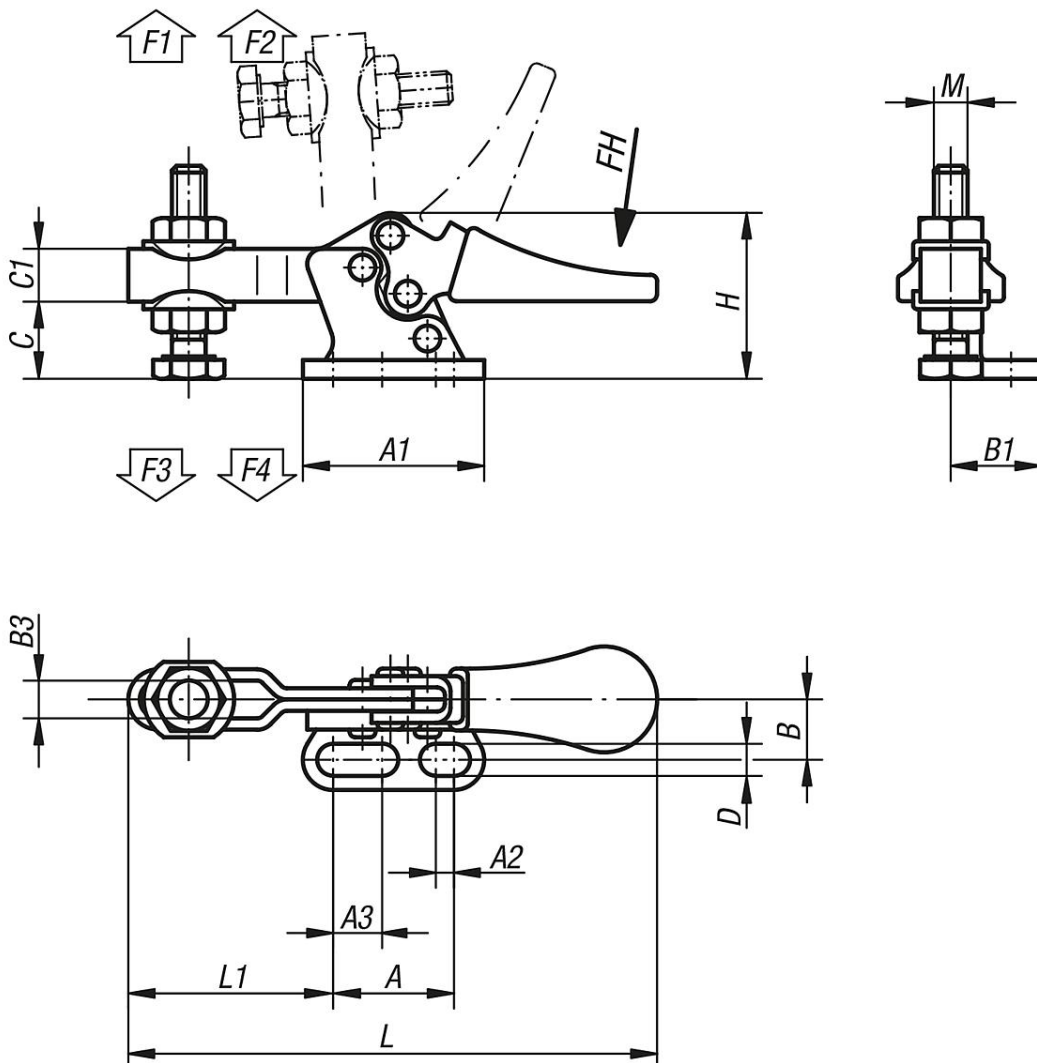
**Werkstoff:**  
Stahl.

**Ausführung:**  
verzinkt und passiviert.  
Andruckspindel und Muttern phosphatiert.  
Kunststoffgriff ölbeständig.

## Zubehör:

K0101  
K0102  
K0103  
K0106  
K0107

## Zeichnungen



# Minischnellspanner horizontal mit waagrechtem Fuß links und verstellbarer Andruckspindel

Artikelübersicht

## Minischnellspanner horizontal mit waagrechtem Fuß links und verstellbarer Andruckspindel

Bestellnummer	Öffnungswinkel Haltearm	Öffnungswinkel Griff	Handkraft		Haltekraft		Spannkraft	
			FH N	N	F1 N	F2 N	F3 N	F4 N
K0071.0050	85°	65°	80		250	550	170	370

Bestellnummer	A	A1	A2	A3	B	B1	B3	C	C1	D	H	L	L1	M
K0071.0050	16	24	2,4	6,5	8	12	5,2	9,5	7	4,2	22	70	27	M5x20