

Arretierbolzen ohne Bund Form M

Artikelbeschreibung/Produktabbildungen



Beschreibung

Werkstoff:

Stahlausführung:

Arretierstift gehärtet:

Hülse 1.0403 schweißbar.

Arretierstift Festigkeitsklasse 5.8.

Edelstahlausführung:

Arretierstift gehärtet:

Hülse 1.4301 schweißbar.

Arretierstift 1.4034.

Arretierstift nicht gehärtet:

Hülse 1.4301 schweißbar.

Arretierstift 1.4305.

Pilzgriff Thermoplast schwarzgrau.

Ausführung:

Stahlausführung:

Arretierstift gehärtet, geschliffen und brüniert.

Edelstahlausführung:

Arretierstift gehärtet, geschliffen und blank.

Arretierstift nicht gehärtet, geschliffen und blank.

Hinweis:

Arretierbolzen werden dort eingesetzt, wo eine Veränderung der Arretierstellung durch Querkräfte verhindert werden soll. Erst nach handbetätigter Ausrückung des Bolzens kann in eine andere Arretierstellung gefahren werden.

Soll die Ausrückung über längere Zeit erfolgen und ein Zurückspringen des Arretierstiftes vermieden werden, so ist die Form M zu verwenden.

Auf den vorstehenden Gewindezapfen der Form N können Sondergriffe montiert werden. Außerdem ermöglicht er eine Betätigungsweise des Arretierbolzens, z.B. automatisch (programmgesteuert) mit Hilfe eines Pneumatikzylinders oder erlaubt eine Fernbedienung über Bowdenzüge.

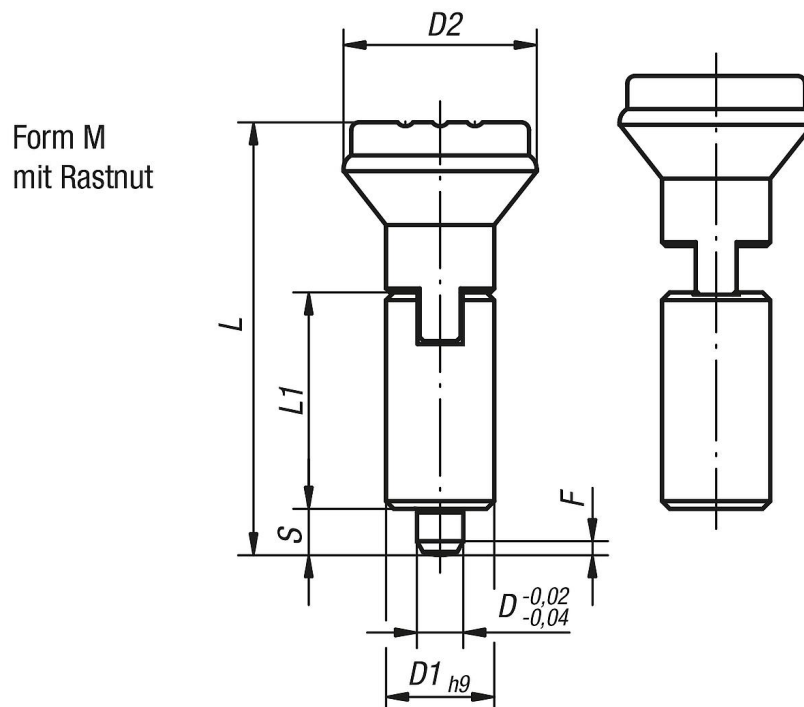
Zum Festschweißen der Arretierbolzen empfehlen wir Schutzgasschweißen mit einer WIG-Schweißanlage.

Auf Anfrage:

Sonderausführungen.

Arretierbolzen ohne Bund Form M

Zeichnungen



Artikelübersicht

Bestellnummer	Form	Material Grundkörper	Oberfläche Grundkörper	D	D1	D2	L	L1	Hub S	F x 30°	Federkraft Anfang F1 ca. N	Federkraft Ende F2 ca. N
K0347.2105	M	Stahl	gehärtet	5	12	21	47	24	5	1,3	5	12
K0347.2206	M	Stahl	gehärtet	6	14	25	56	28	6	1,8	6	14
K0347.2308	M	Stahl	gehärtet	8	18	33	74	36	8	2,3	15	35
K0347.2410	M	Stahl	gehärtet	10	22	33	80	40	10	2,8	15	34
K0347.02105	M	Edelstahl	gehärtet	5	12	21	47	24	5	1,3	5	12
K0347.02206	M	Edelstahl	gehärtet	6	14	25	56	28	6	1,8	6	14
K0347.02308	M	Edelstahl	gehärtet	8	18	33	74	36	8	2,3	15	35
K0347.02410	M	Edelstahl	gehärtet	10	22	33	80	40	10	2,8	15	34
K0347.12105	M	Edelstahl	ungehärtet	5	12	21	47	24	5	1,3	5	12
K0347.12206	M	Edelstahl	ungehärtet	6	14	25	56	28	6	1,8	6	14
K0347.12308	M	Edelstahl	ungehärtet	8	18	33	74	36	8	2,3	15	35
K0347.12410	M	Edelstahl	ungehärtet	10	22	33	80	40	10	2,8	15	34