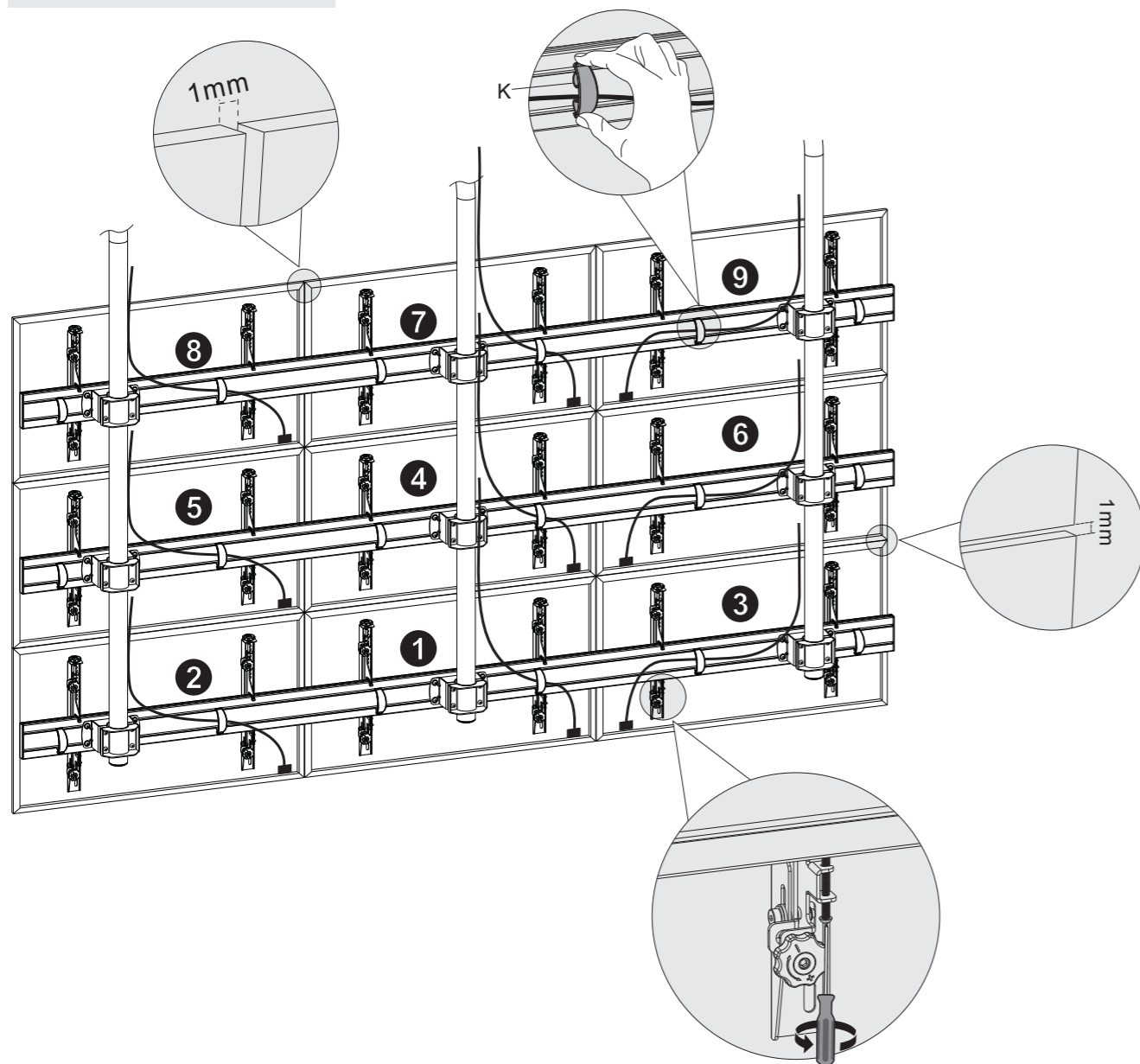


## 10. Alignement précis de l'affichage

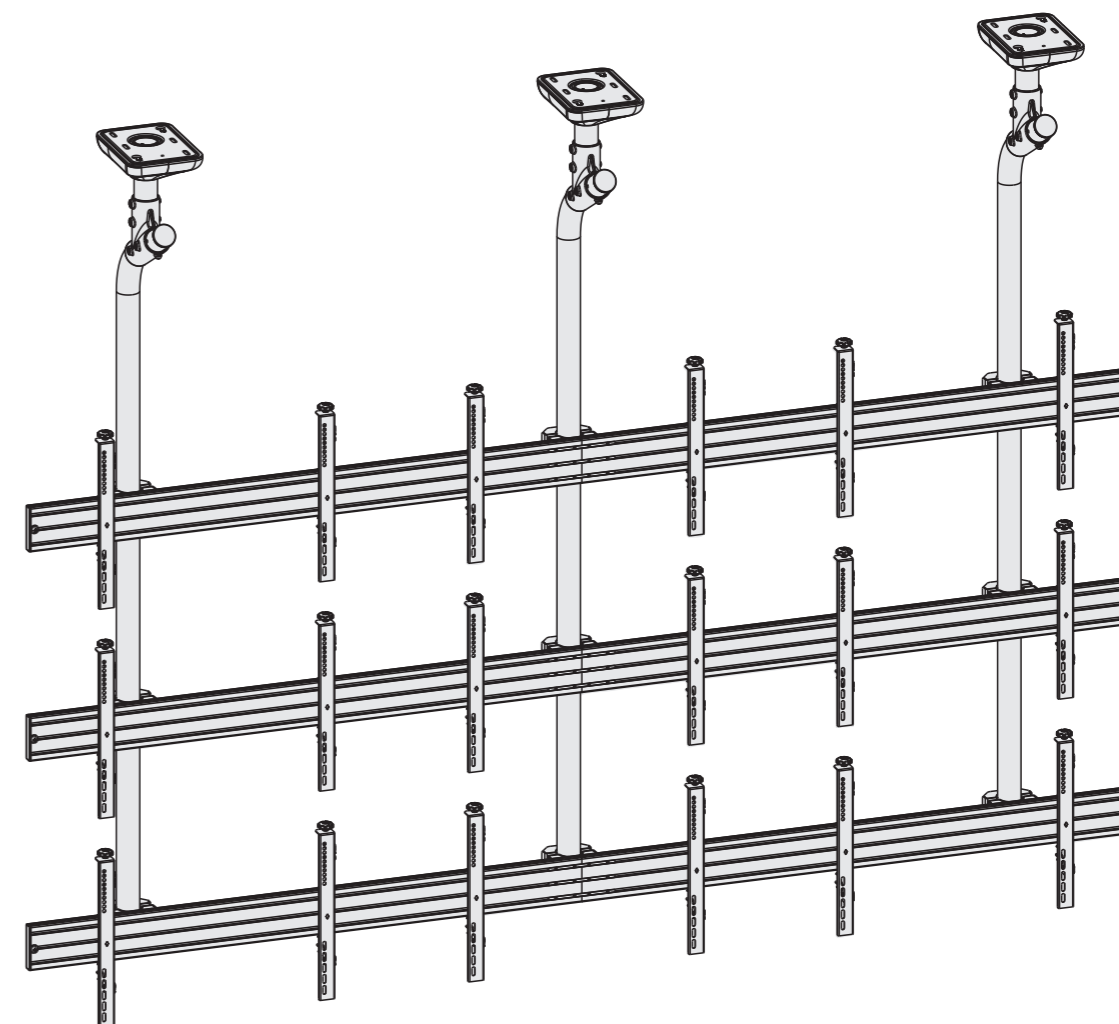


Note: Laisser au moins 1 mm d'espace entre les écrans.



**Kimex**  
ÉQUIPEMENTS AUDIOVISUELS

Support plafond mur d'images pour 9 écrans  
TV 45"-50"/55"



Après avoir monté chaque écran, utilisez les boutons de micro-réglage Y&Z sur les bras d'interface pour niveler et aligner l'écran.

Une fois que les écrans sont tous ajustés, serrez les vis de sécurité pour fixer les écrans.

• BOUTON DE RÉGLAGE DE L'AXE Z - pour le réglage de la hauteur / la mise à niveau de l'écran

(Le réglage total de l'axe Z est de 20 mm)

• BOUTON DE RÉGLAGE DE L'AXE Y - pour le réglage de la profondeur / de l'inclinaison

(Le réglage total de l'axe Y est de 10 mm)

### Maintenance

• Vérifiez que le support est sécurisé et sûr à utiliser à intervalles réguliers (au moins tous les trois mois).

MANUEL DE MONTAGE


031-4900K / 031-4901K



200x200/300x300  
400x200/400x400  
600x400



50kgx9/110lbsx9

 Lisez tout le manuel d'instructions avant de commencer l'installation et l'assemblage. Si vous avez des questions concernant les instructions ou les avertissements, veuillez contacter votre distributeur local pour obtenir de l'aide.

## ATTENTION

L'utilisation avec des produits plus lourds que les poids nominaux indiqués peut entraîner une instabilité et des possibles blessures.

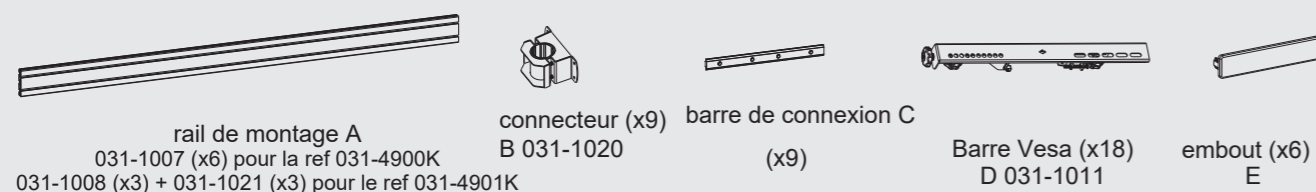
- Veuillez suivre attentivement les instructions de montage. Une mauvaise installation peut entraîner des dommages ou des blessures graves.
- Un équipement de sécurité et des outils appropriés doivent être utilisés. Ce produit ne doit être installé que par professionnels.
- Ce produit est conçu pour être installé sur un plafond en béton uniquement.
- Assurez-vous que la surface de support supportera en toute sécurité le poids combiné de l'équipement et tout le matériel et les composants attachés.
- Utilisez les vis de montage fournies et NE SERREZ PAS TROP les vis de montage.
- Ce produit contient de petits articles qui pourraient présenter un risque d'étouffement en cas d'ingestion. Garder ces articles loin des enfants.
- Ce produit est destiné à une utilisation en intérieur uniquement. L'utilisation de ce produit à l'extérieur peut entraîner défaillance du produit et blessures corporelles.

### Requis

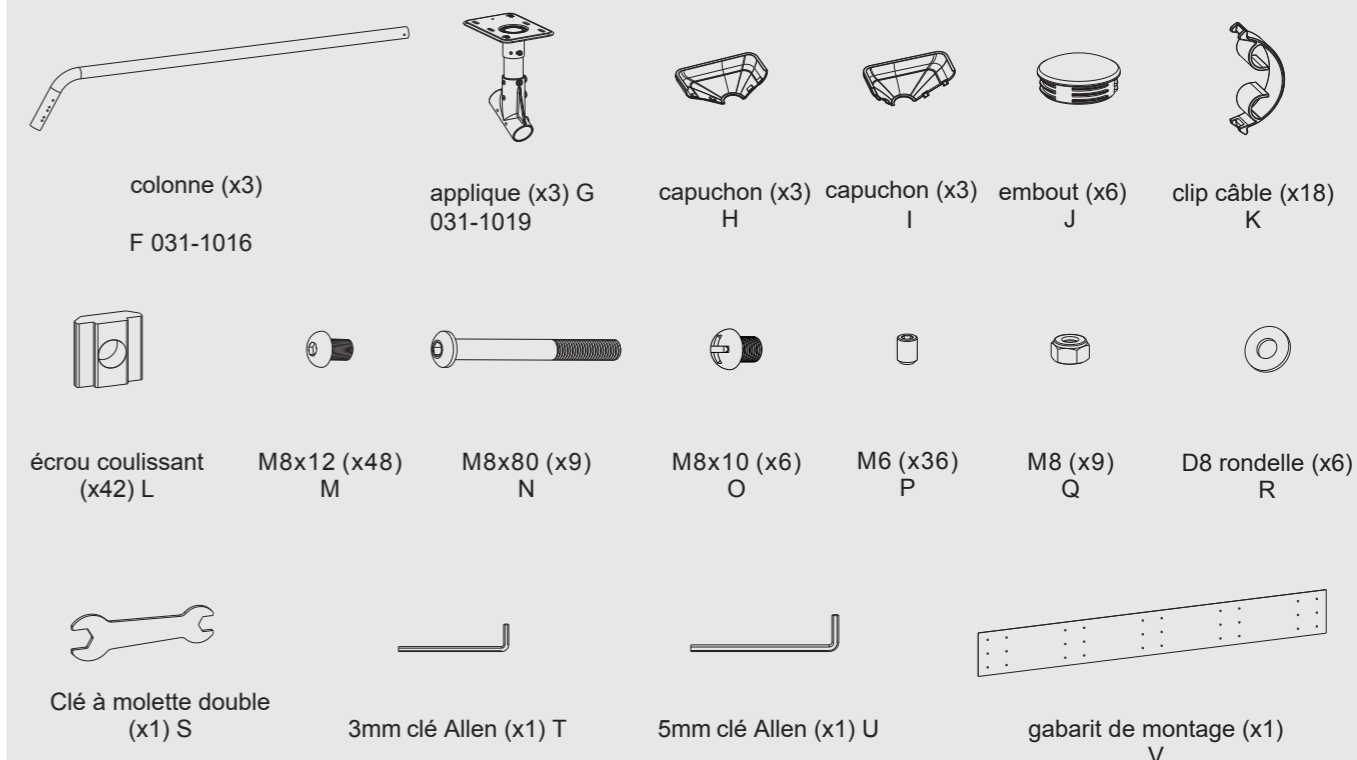


### Liste des pièces

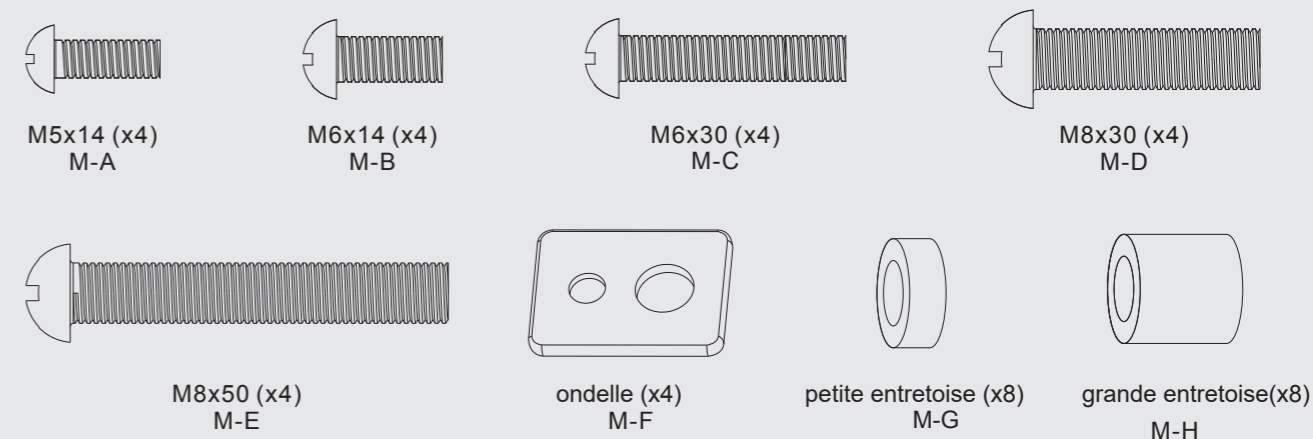
**IMPORTANT:** Assurez-vous d'avoir reçu toutes les pièces conformément à la liste de contrôle des composants avant l'installation. Si des pièces sont manquantes ou défectueuses, contactez votre revendeur pour un remplacement.



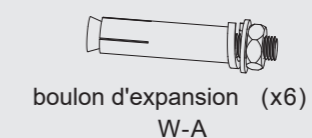
### Component Checklist



### Package M x9



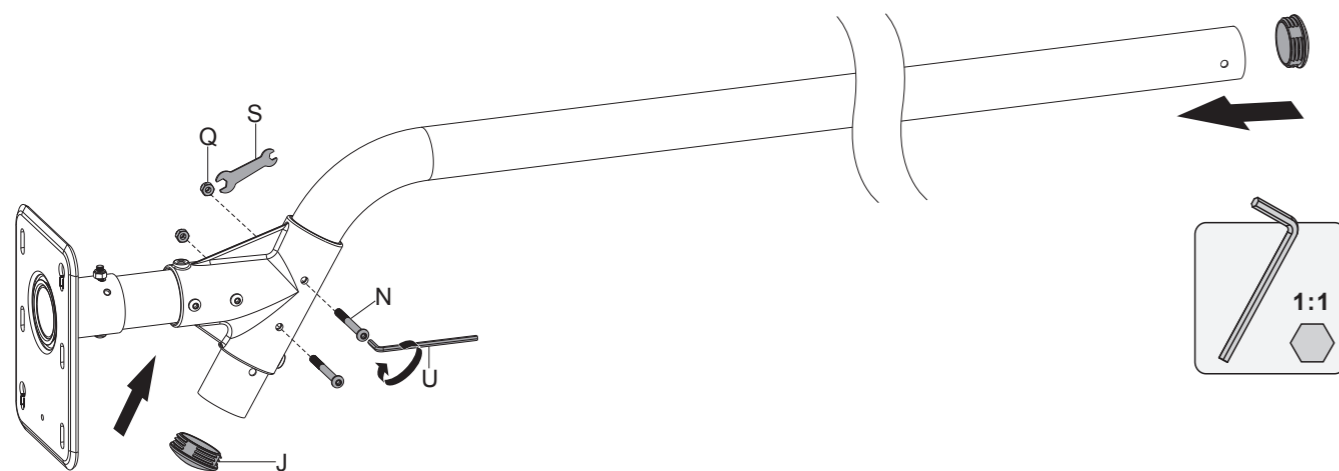
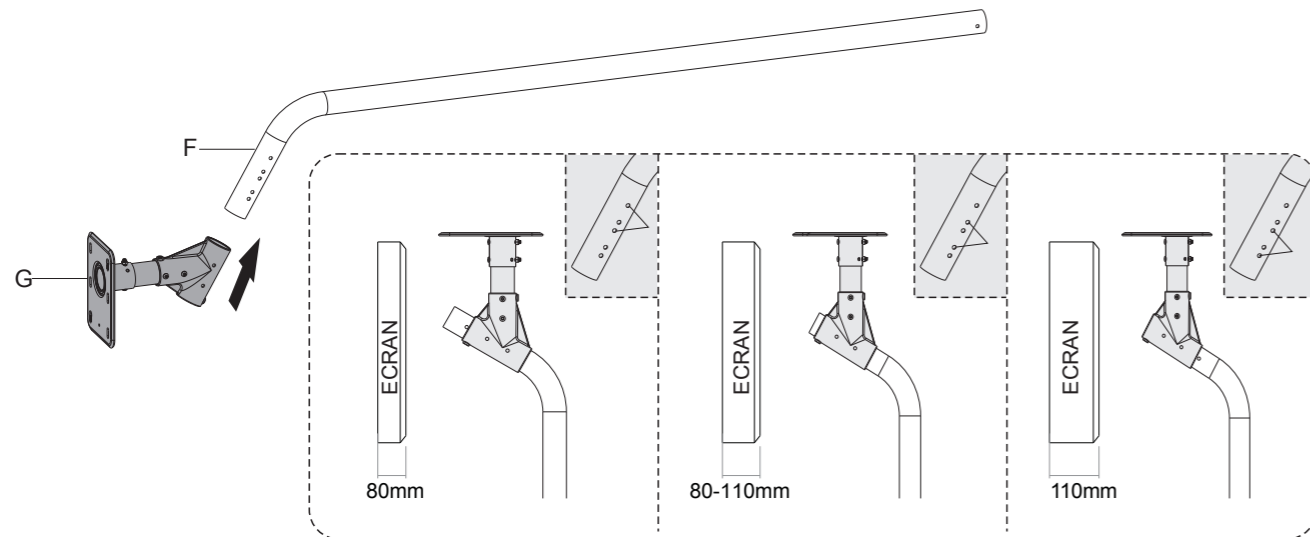
### Package W x3



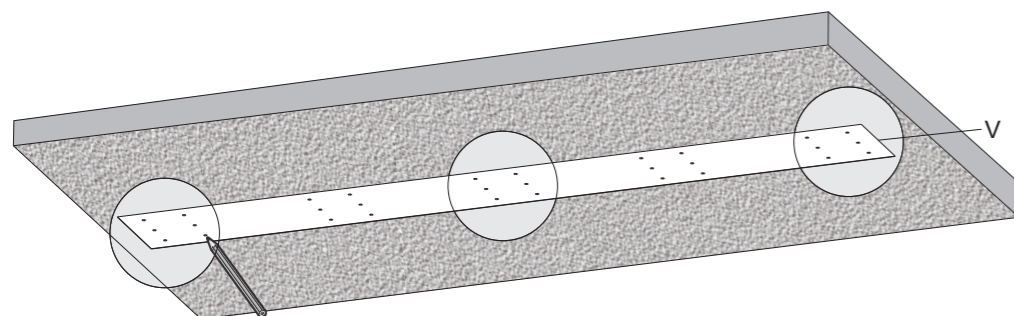
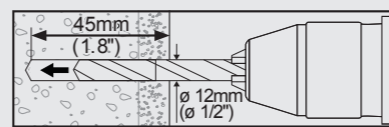
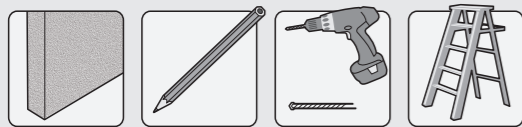


## 1. Assembler la colonne

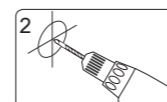
Faites glisser la plaque de plafond sur le poteau.  
Faites correspondre les trous de la base du plafond (comme indiqué sur le schéma) en fonction de l'épaisseur du téléviseur.



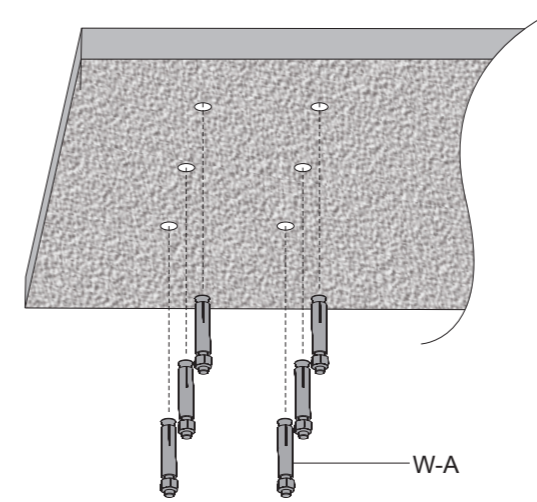
## 2. Fixez la plaque de plafond au plafond en béton



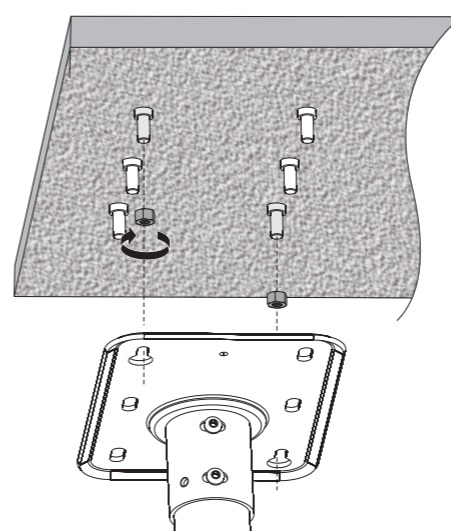
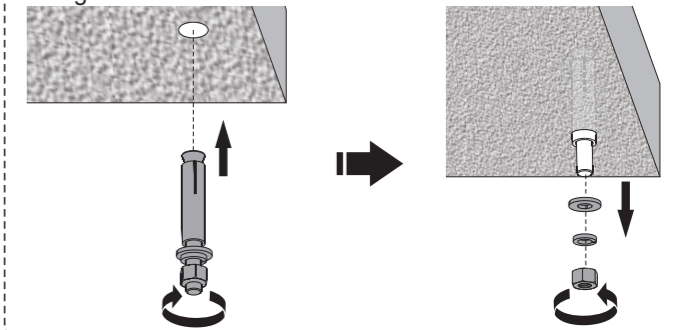
1  
marquer  
l'emplacement exact  
des  
trous de montage



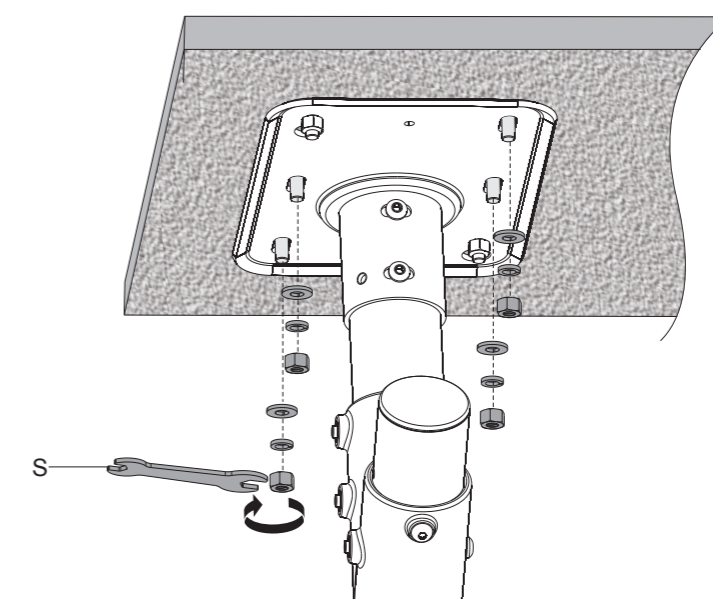
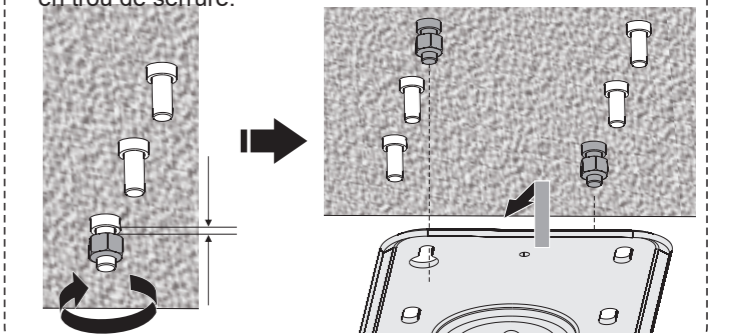
2  
Perçer des trous  
pilotes



Insérez les boulons d'expansion dans le trou comme illustré. Une fois insérés, retirez les rondelles et les écrous hexagonaux.

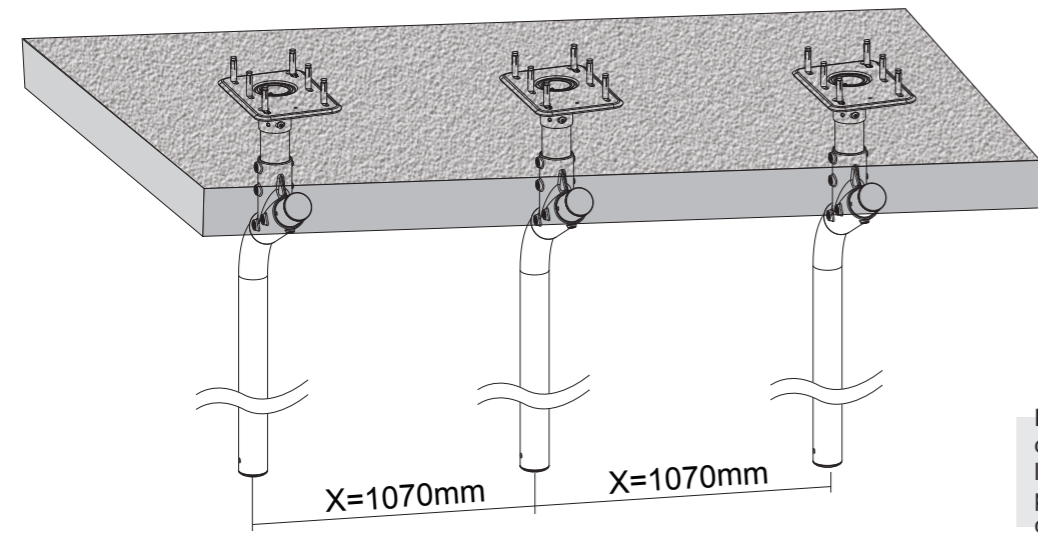


Fixez les écrous hexagonaux aux boulons d'expansion correspondants au motif de trou de serrure trouvé sur la plaque de plafond. Ne pas trop serrer et laisser un petit espace pour que la plaque de plafond glisse dans les fentes en trou de serrure.

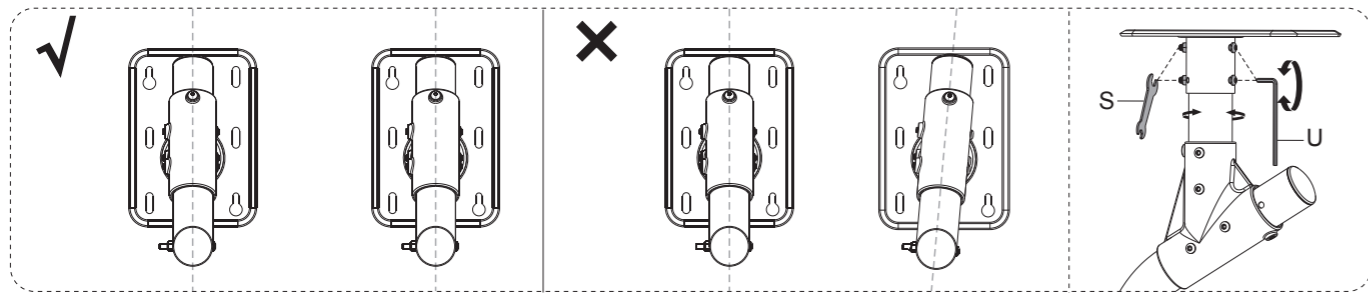


**ATTENTION**

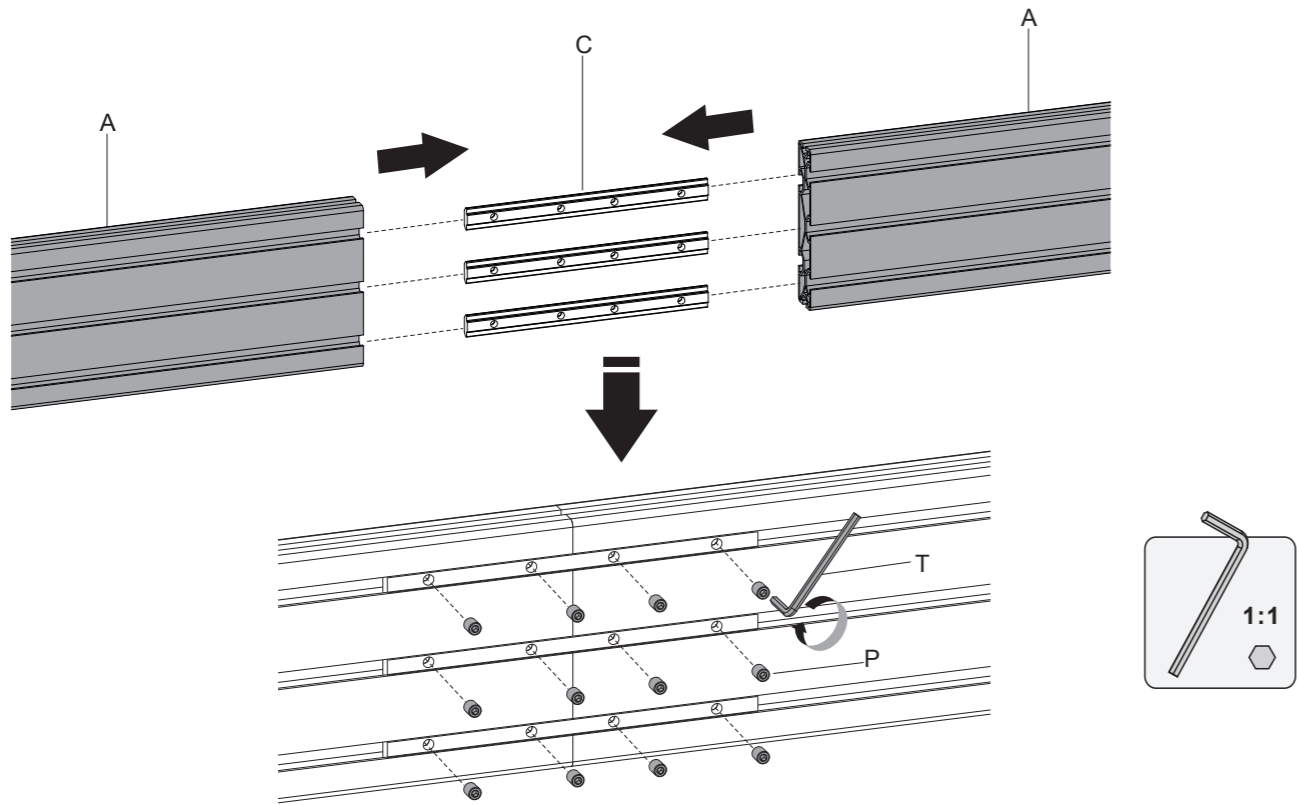
Les installateurs doivent vérifier que la surface de support supportera en toute sécurité le poids combiné de l'équipement et tout le matériel et les composants attachés.



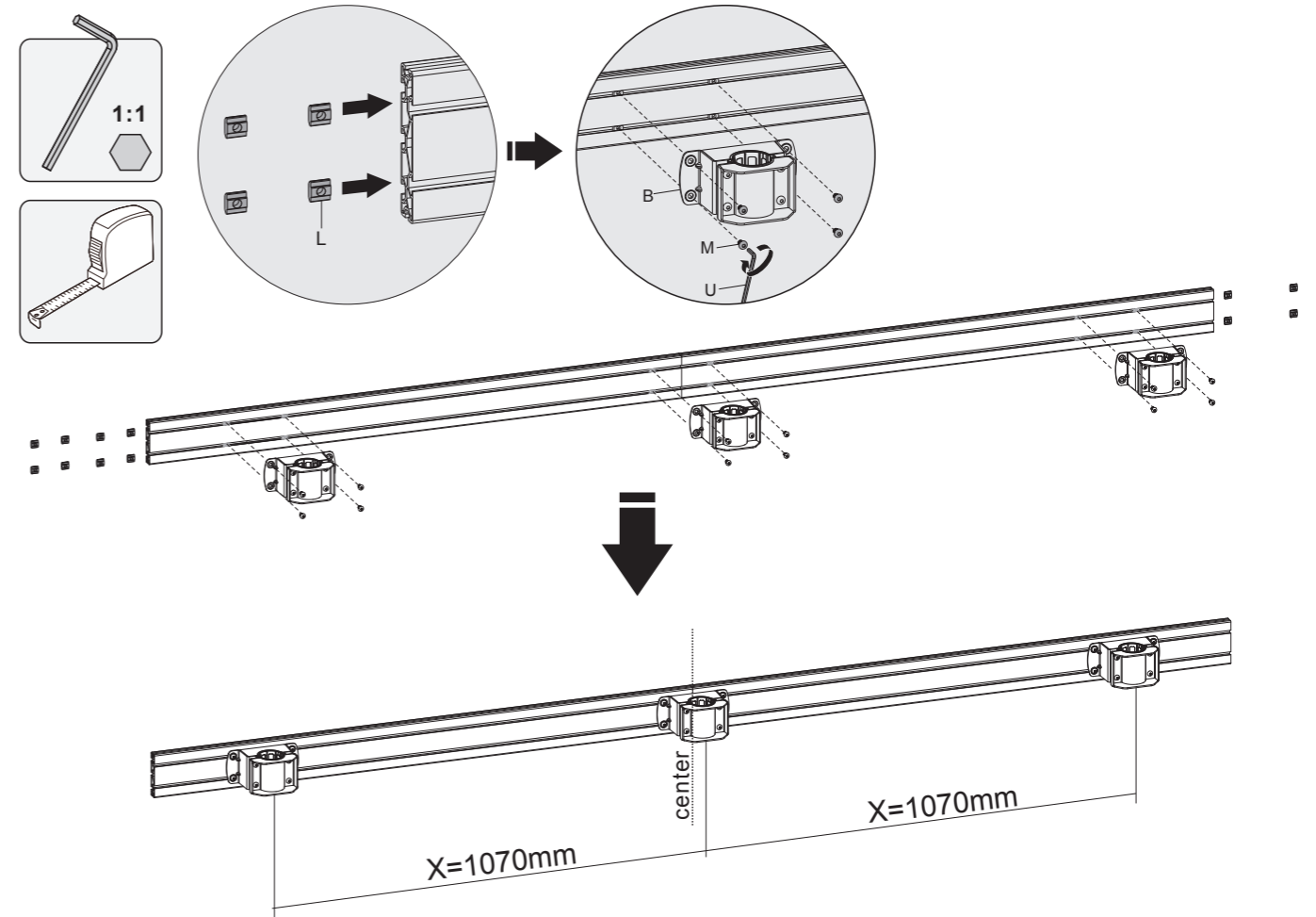
**Note:** Les colonnes doivent être parallèles les unes aux autres pour une installation correcte.



### 3. Etendre le rail de montage

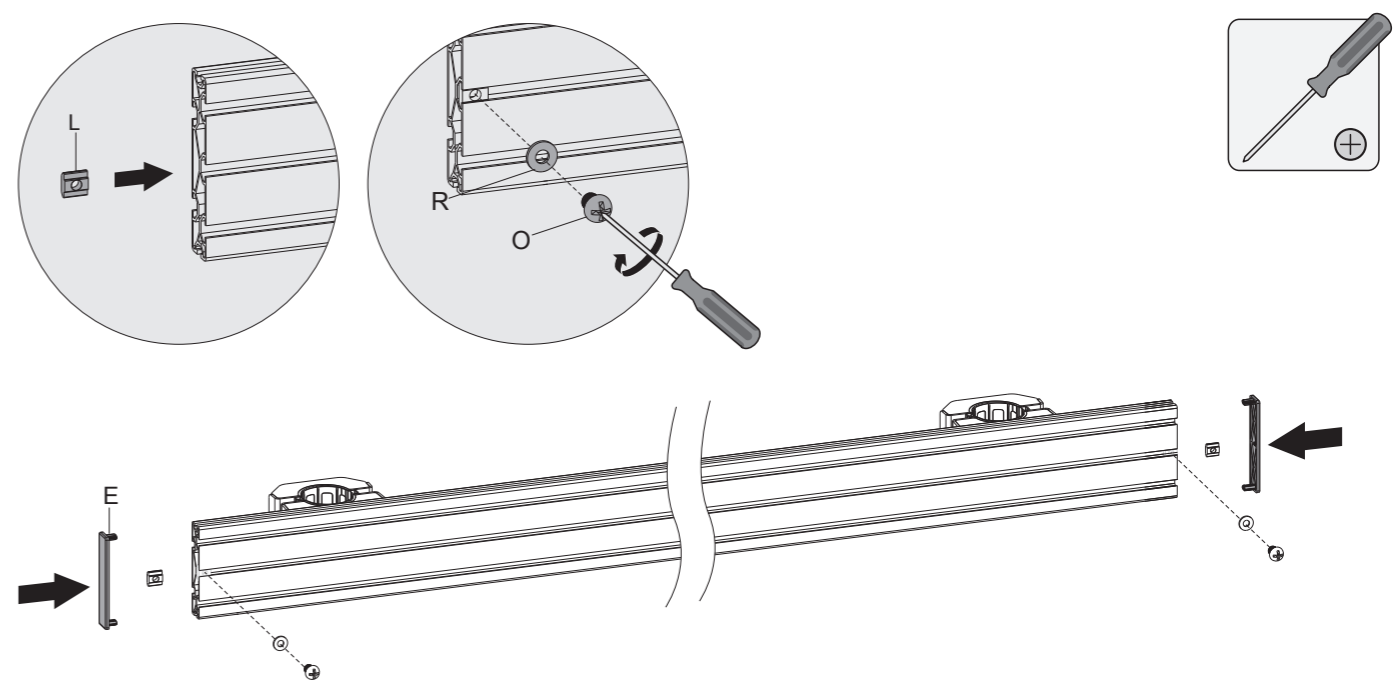


### 4. Fixer le connecteur au rail de montage



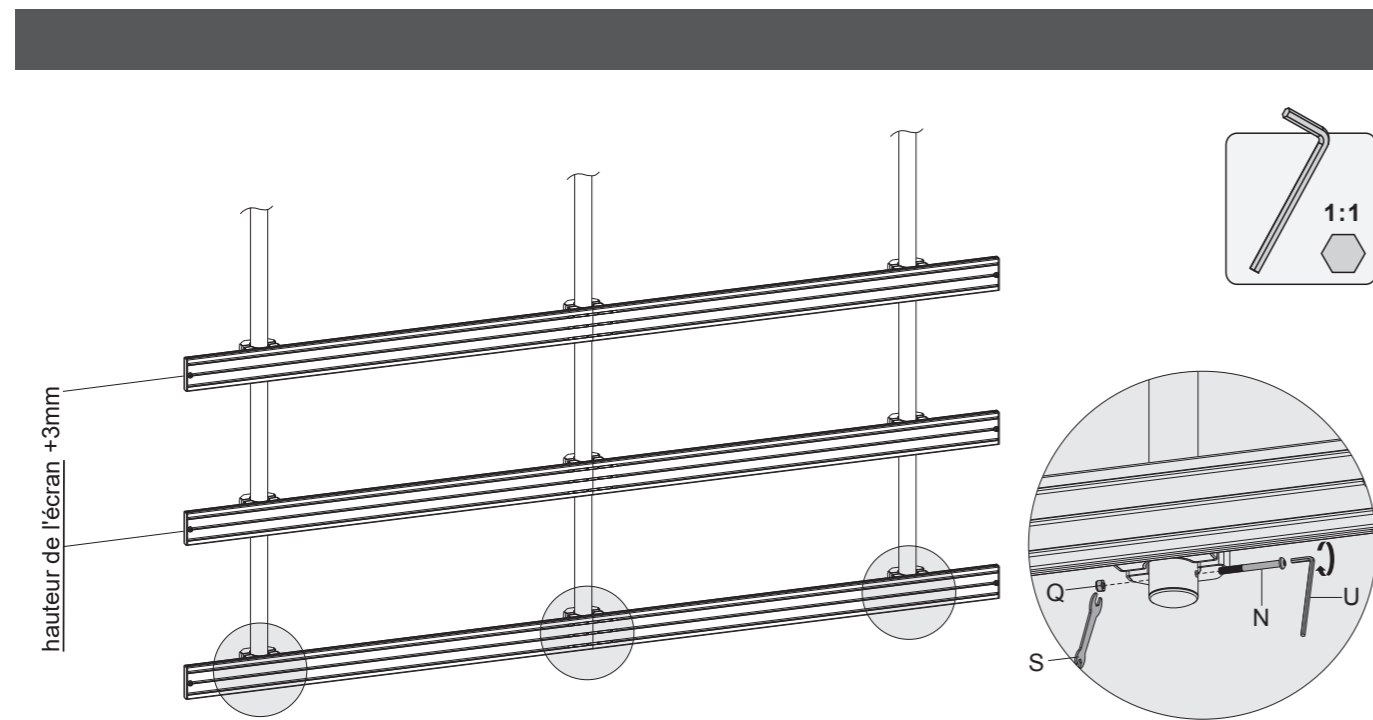
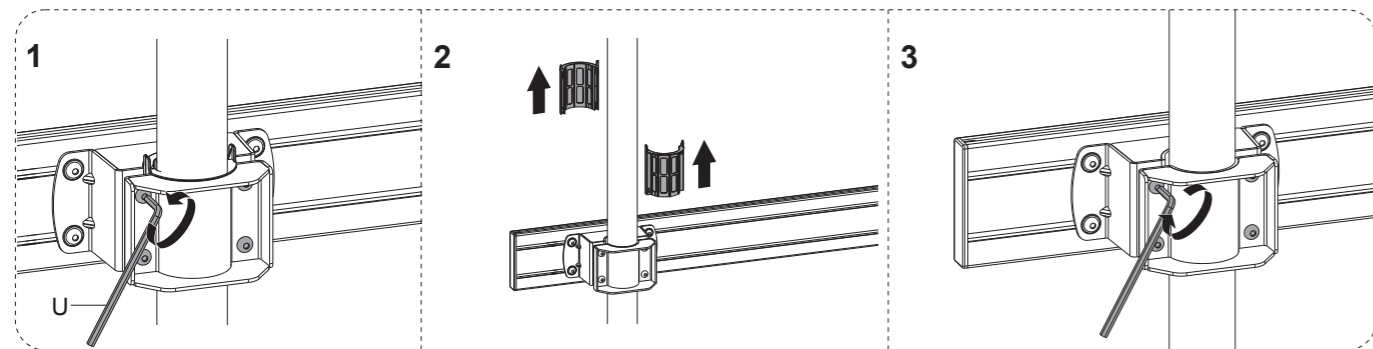
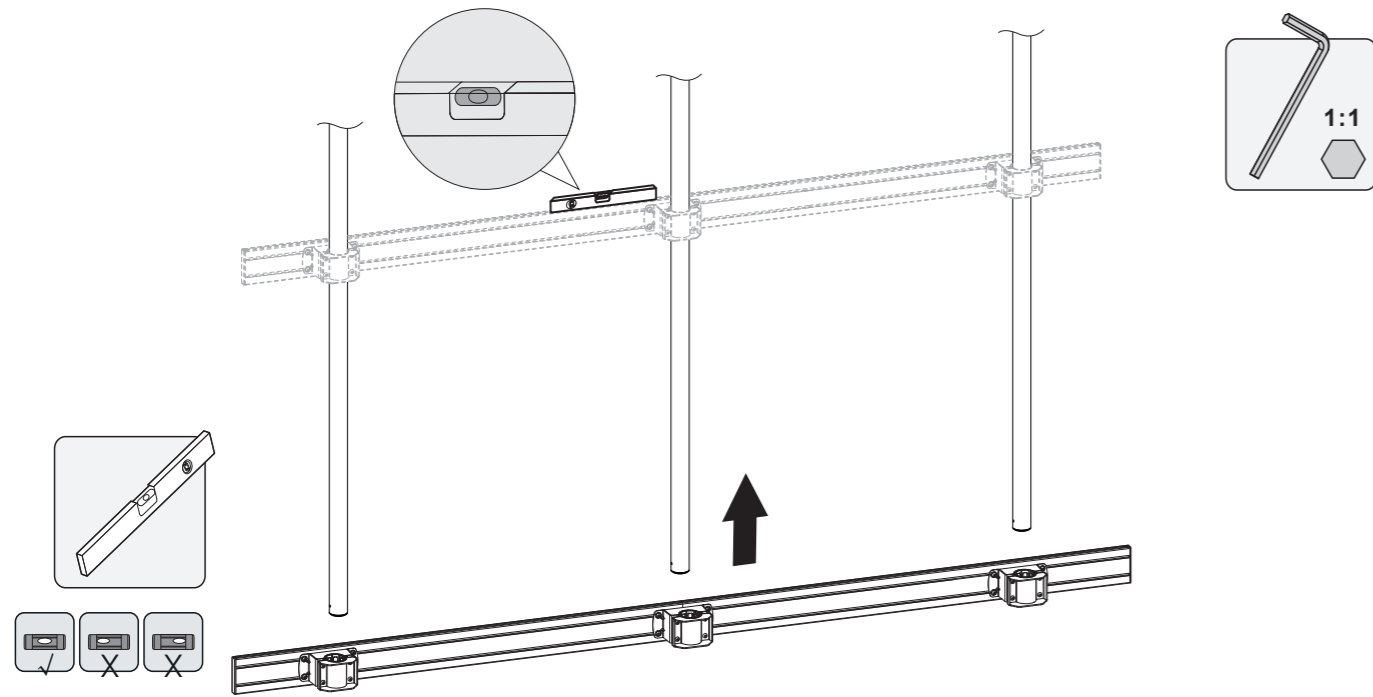
**Note:** Gardez le même sens de montage des connecteurs. Assurez-vous que l'écart entre les moitiés des connecteurs est égal des deux côtés.

### 5. Installer les embouts d'extrémité





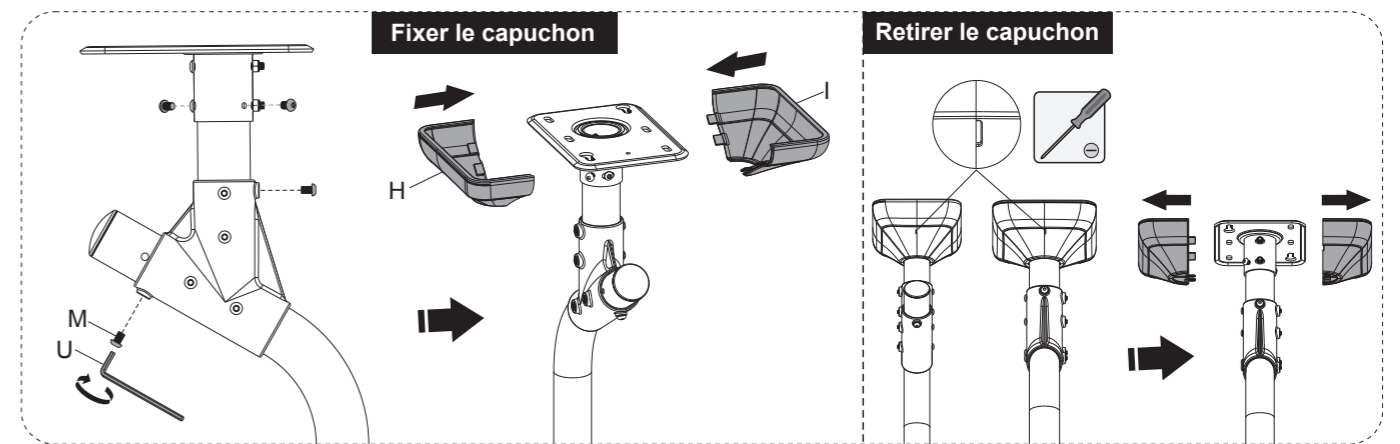
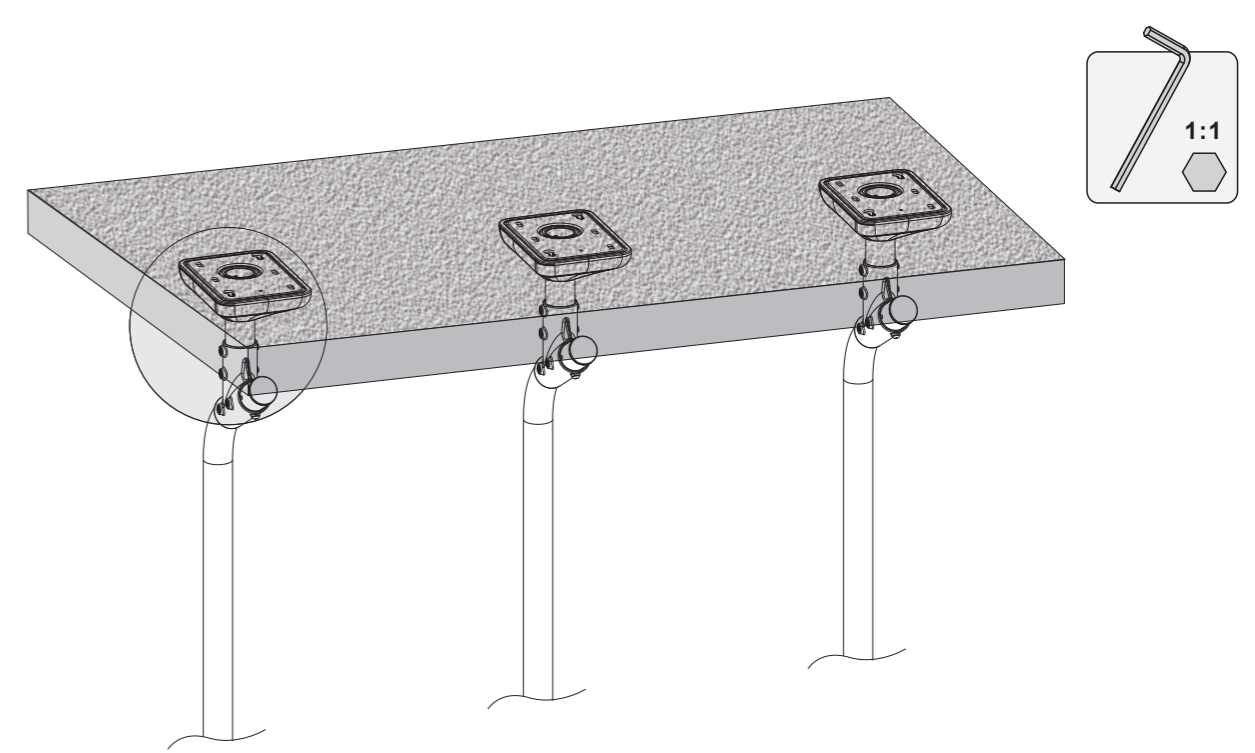
## 6. Fixer le rail de montage à la colonne



**Note:** La distance entre les rails est la hauteur de l'écran PLUS 3 mm supplémentaires.

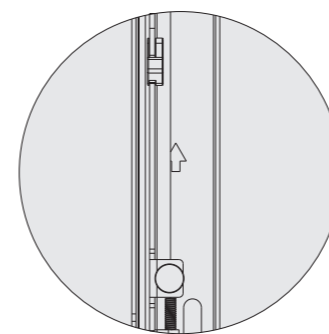
Une fois la distance entre les rails déterminée, serrez fermement le rail inférieur à la colonne comme indiqué avant de monter les écrans.

## 7. Installer le capuchon sur l'applique

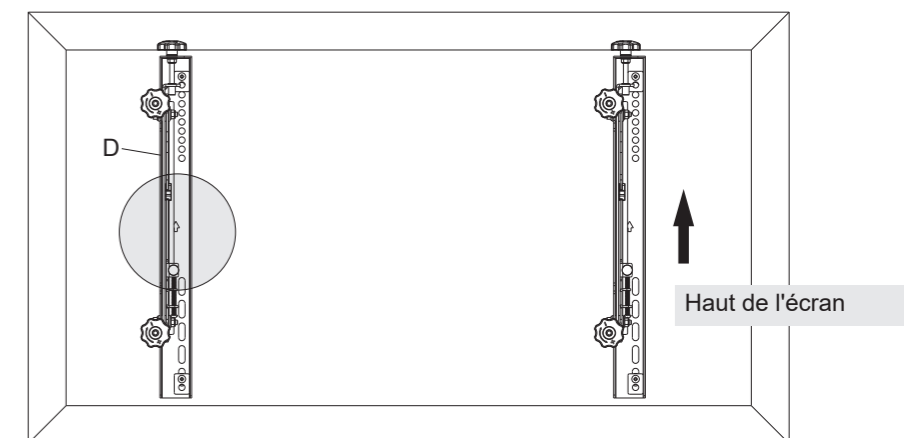


## 8. Fixer le support TV

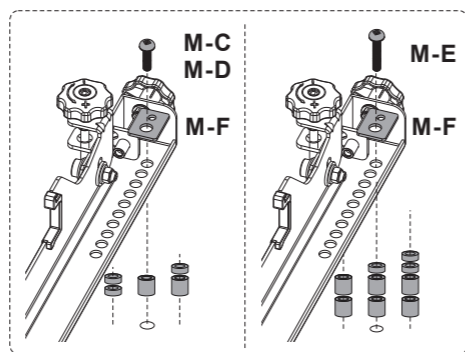
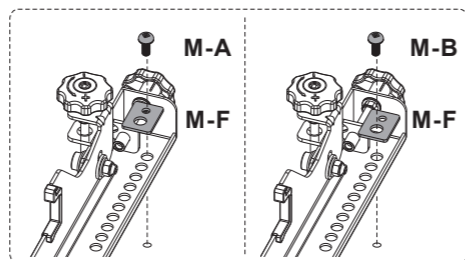
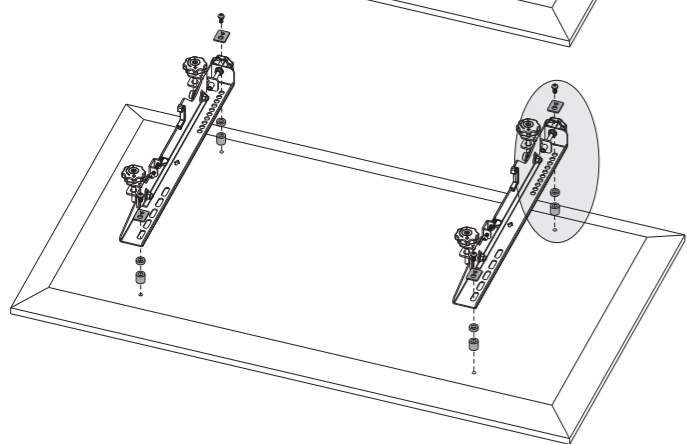
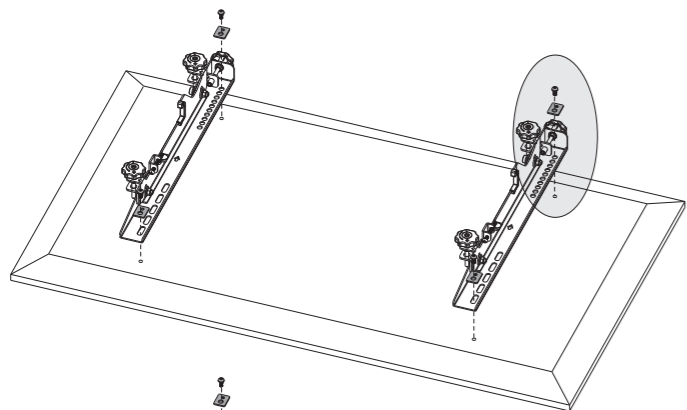
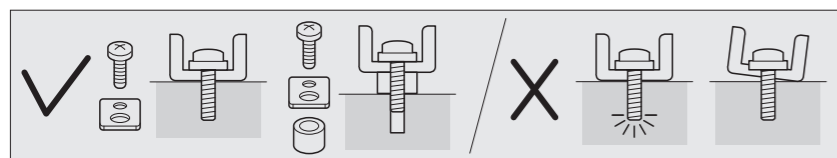
Positionnez les barre VESA aussi près que possible du centre de l'écran.



Flèche pointant vers le haut



## Fixer le support TV sur l'arrière plat ou non plat de l'écran



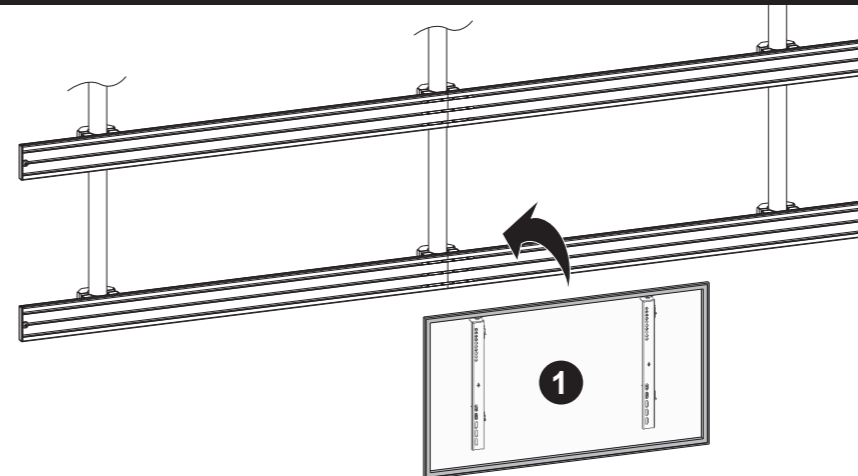
M-G  
M-H

<b>M-A</b>			<b>M-B</b>		
<b>M-C</b>			<b>M-D</b>		
<b>M-E</b>			<b>M-F</b>		
<b>M-G</b>			<b>M-H</b>		

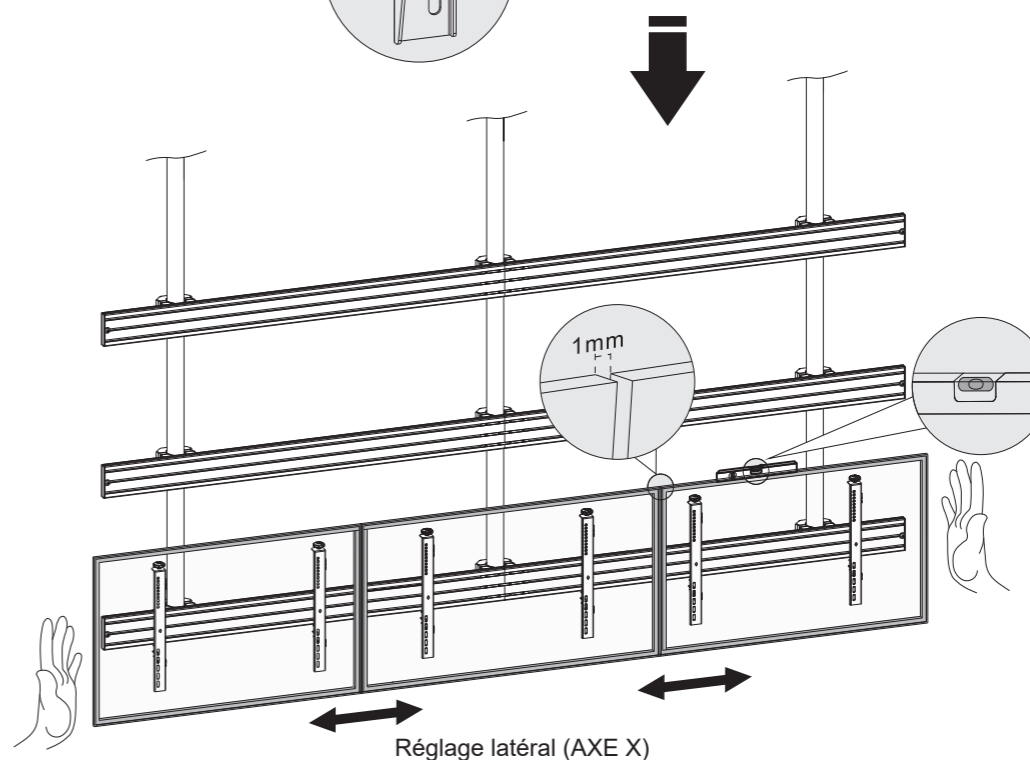
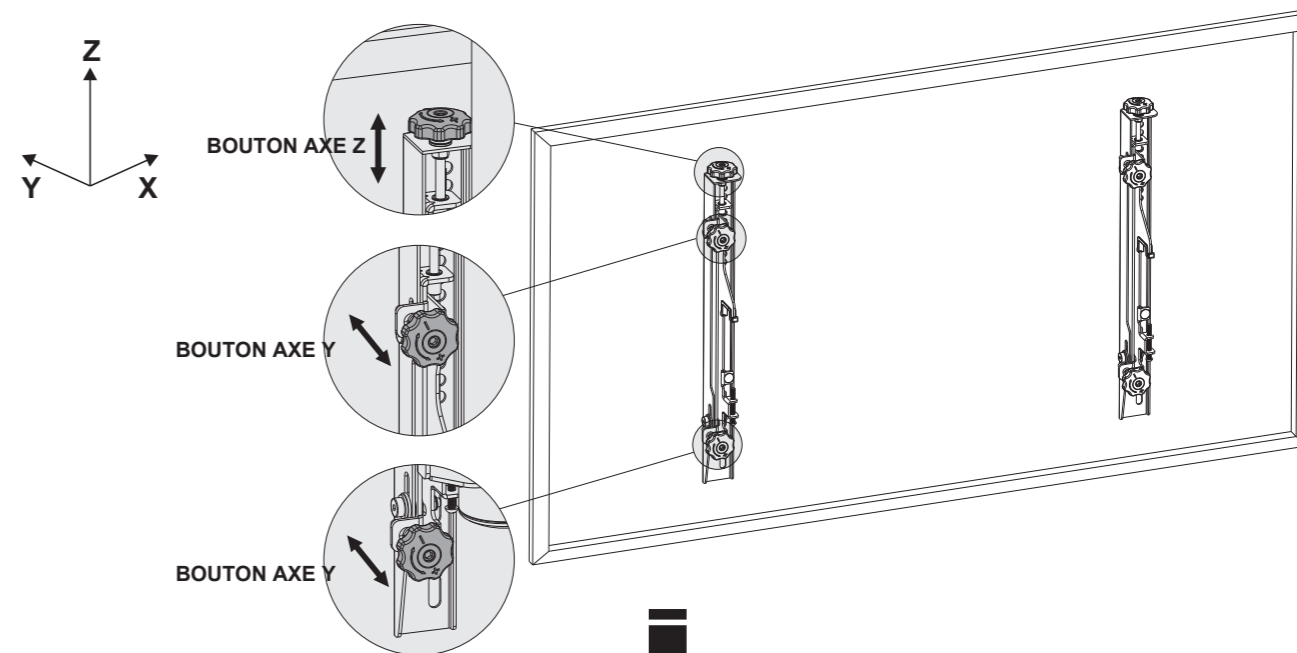
**Note:** Choisissez les vis, rondelles et entretoises appropriées (si nécessaire) en fonction du type d'écran

**Ne serrez pas trop les vis.**

## 9. Accrocher l'écran



Accrochez le premier écran au rail inférieur



**Note:** Montez les écrans dans l'ordre indiqué.

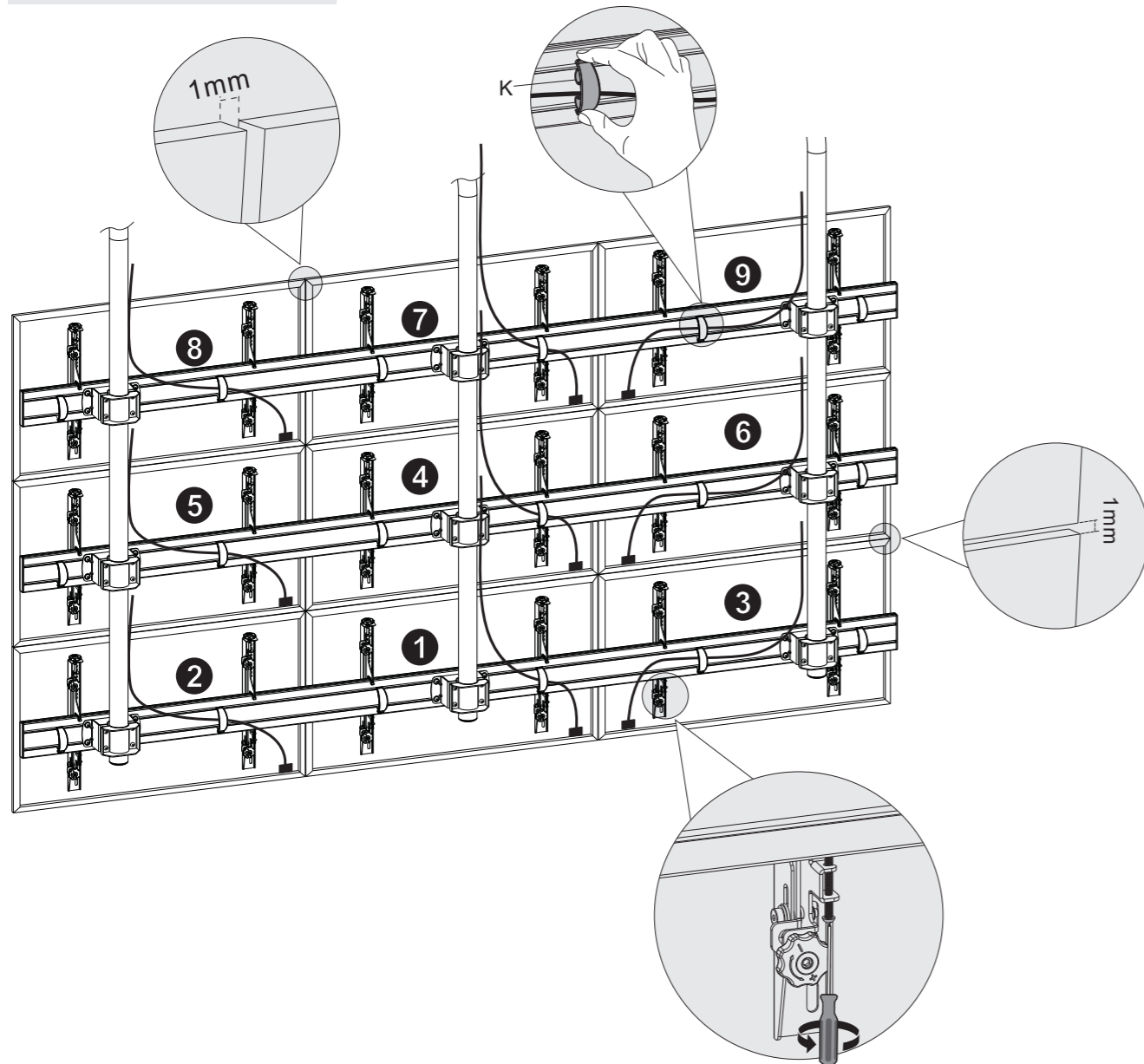
À l'aide d'un niveau, alignez l'écran sur le sol avec les BOUTONS DE RÉGLAGE DE L'AXE Z. Utilisez les BOUTONS DE RÉGLAGE DE L'AXE Y pour vous assurer que l'écran est perpendiculaire au sol.



## 10. Precise Display Alignment



**Note:** Leave at least 1mm gap between screens.



After mounting each screen use the Y&Z micro-adjustment knobs on the interface arms to level and align screen.

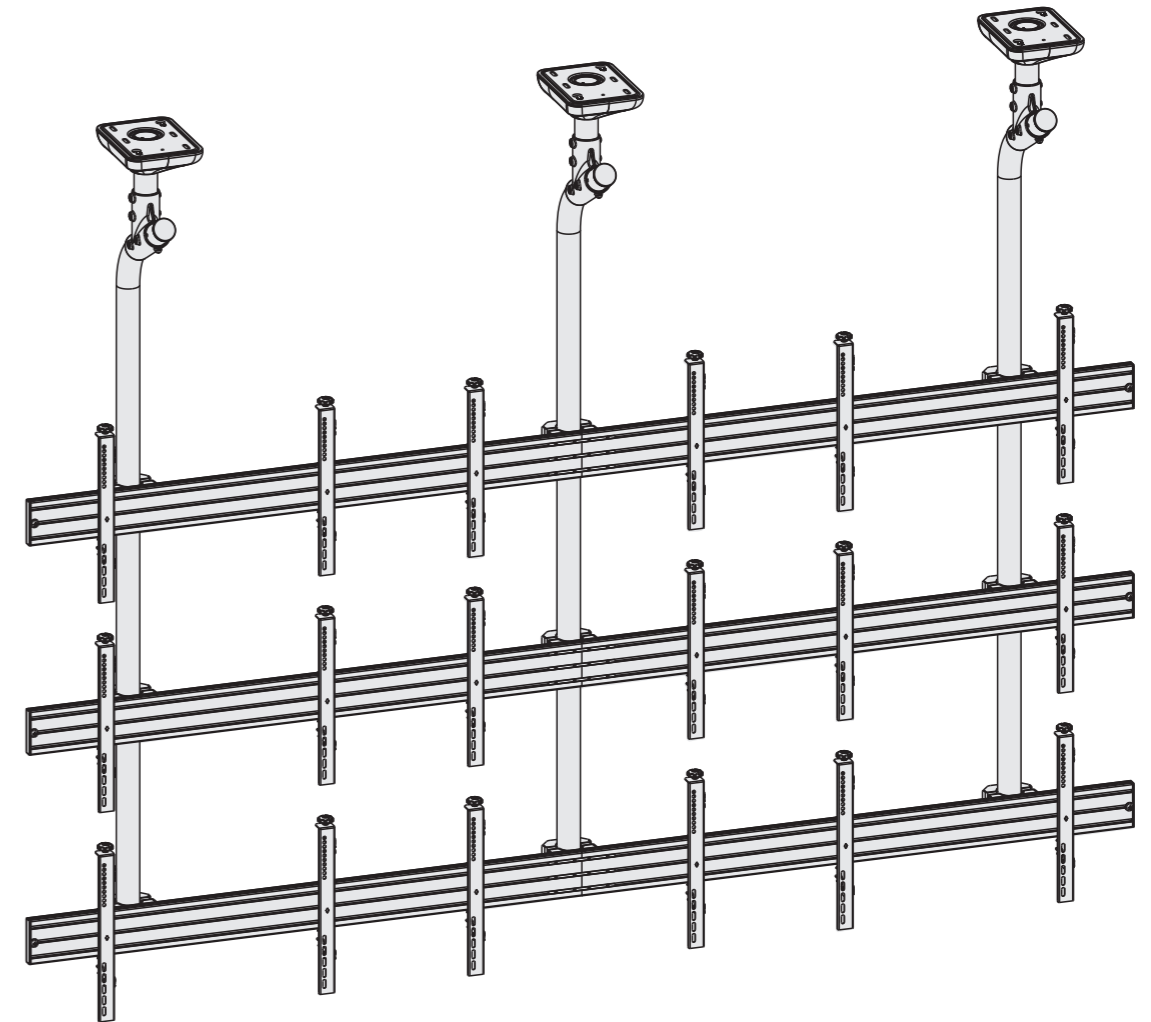
Once the screen are all adjusted, tighten the safety screws to secure the screens.

- Z AXIS ADJUSTMENT KNOB - for height adjustment/screen leveling  
(Total Z axis adjustment is 20mm)
- Y AXIS ADJUSTMENT KNOB - for depth adjustment/tilt adjustment  
(Total Y axis adjustment is 10mm)

### Maintenance

- Check that the bracket is secure and safe to use at regular intervals(at least every three months).

# Video Wall Ceiling Mount



## INSTALLATION MANUAL

031-4900K / 031-4901K



200x200/300x300  
400x200/400x400  
600x400



50kgx9/110lbsx9

**Read the entire instruction manual before you start installation and assembly. If you have any questions regarding any of the instructions or warnings, please contact your local distributor for assistance.**

## CAUTION

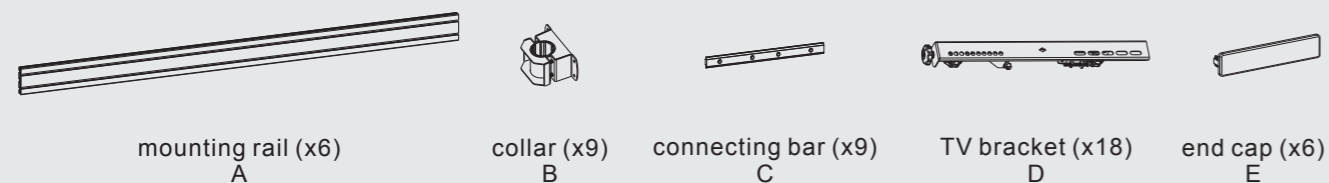
- Use with products heavier than the rated weights indicated may result in instability causing possible injury.
- Please closely follow the assembly instructions. Improper installation may result in damage or serious personal injury.
- Safety gear and proper tools must be used. This product should only be installed by professionals.
- This product is designed to be installed on concrete ceiling only.
- Make sure that the supporting surface will safely support the combined weight of the equipment and all attached hardware and components.
- Use the mounting screws provided and **DO NOT OVER TIGHTEN** mounting screws.
- This product contains small items that could be a choking hazard if swallowed. Keep these items away from children.
- This product is intended for indoor use only. Using this product outdoors could lead to product failure and personal injury.

### Required for Installation

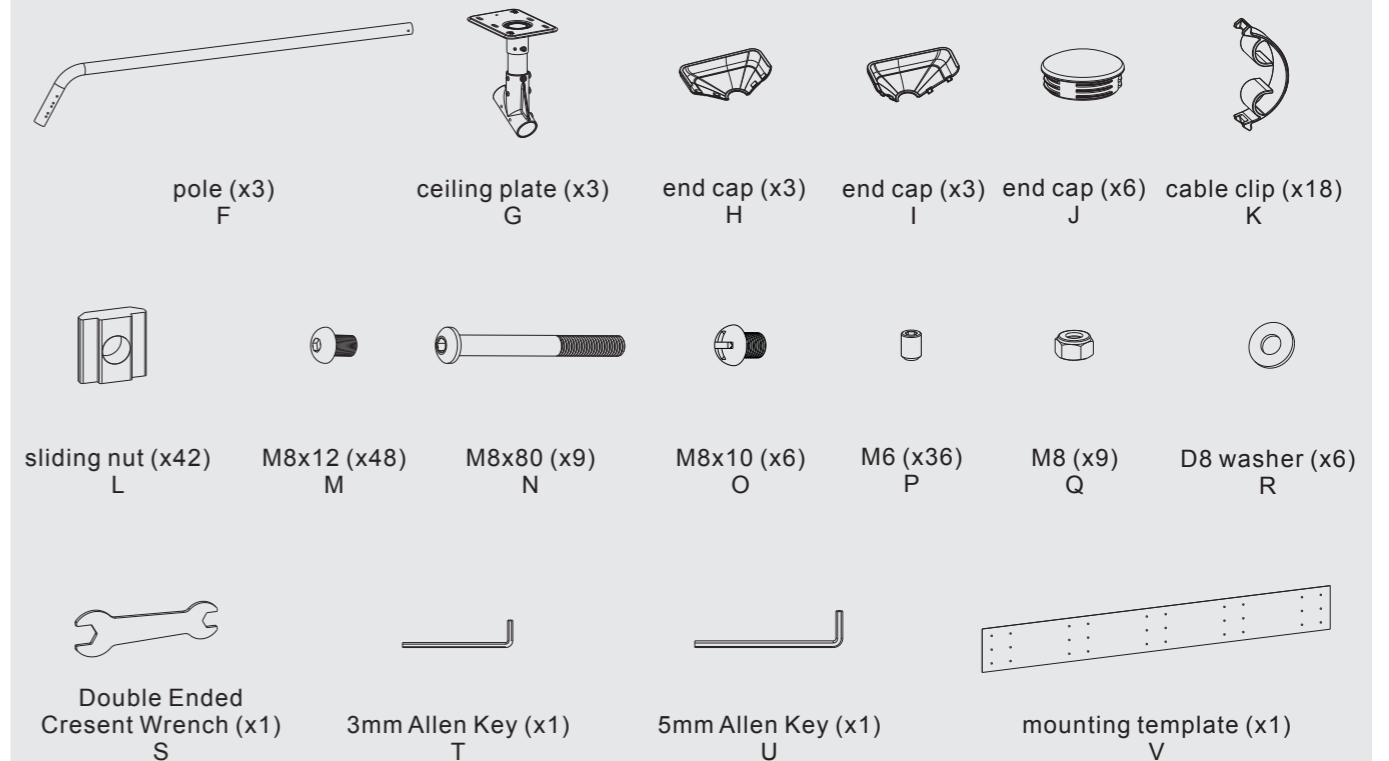


### Component Checklist

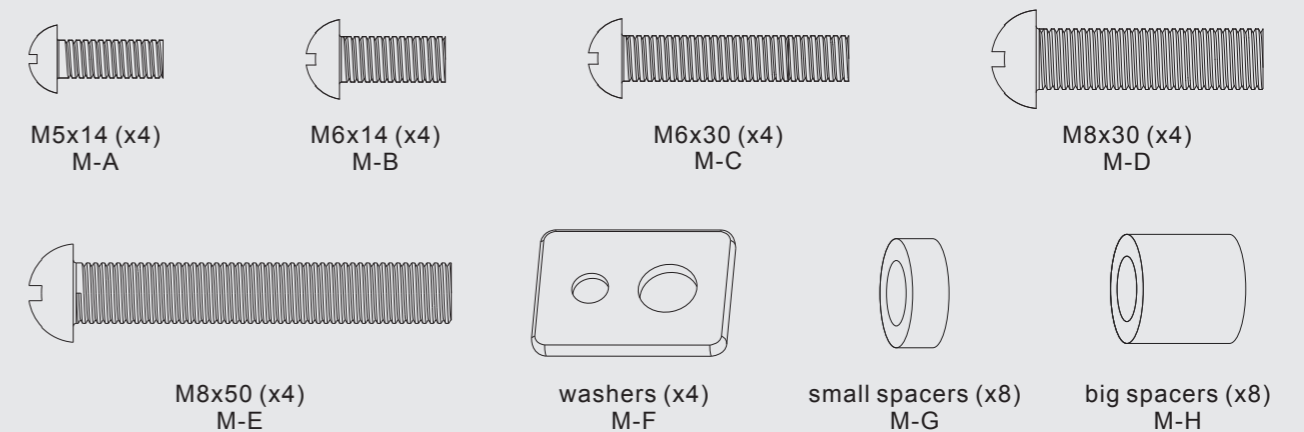
**IMPORTANT:** Ensure that you have received all parts according to the component checklist prior to installation. If any parts are missing or faulty, contact your place of purchase for a replacement.



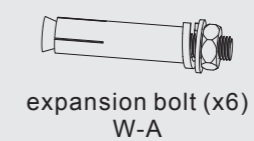
### Component Checklist



### Package M x9

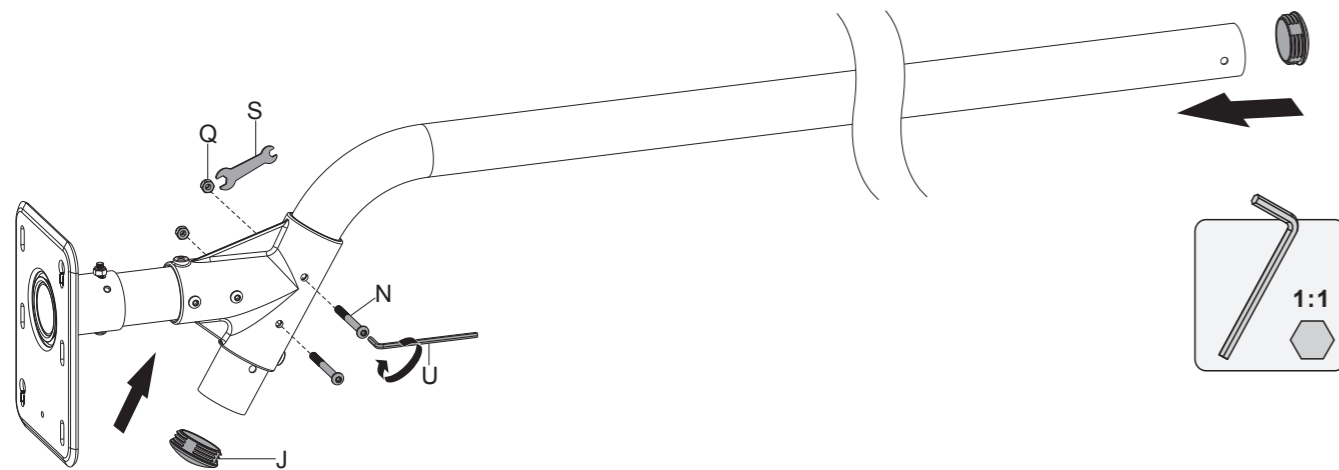
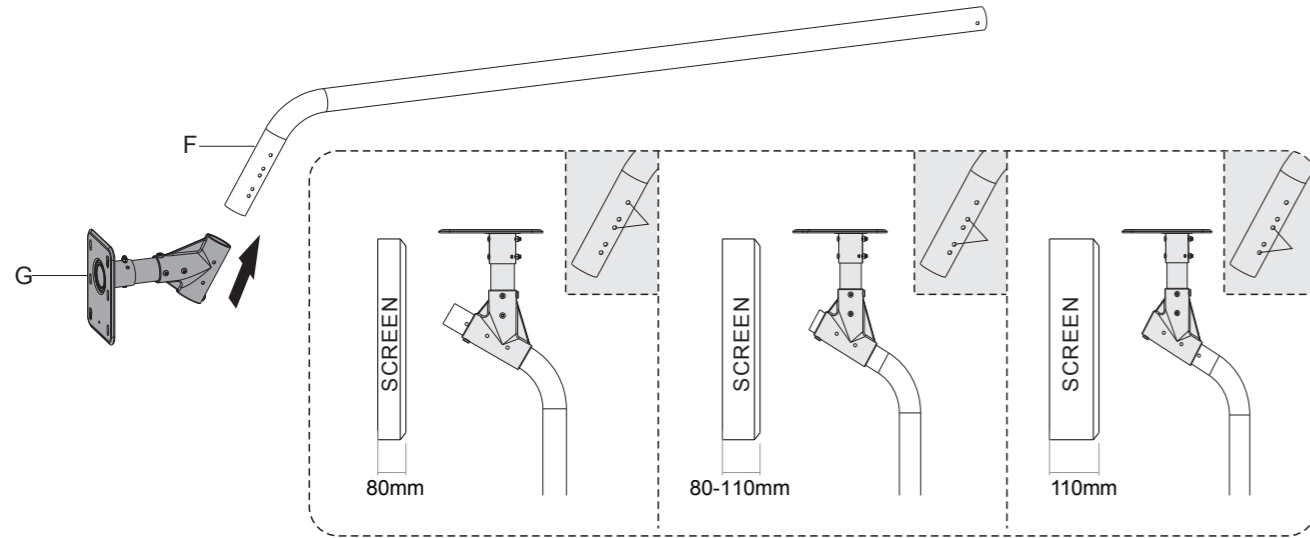


### Package W x3

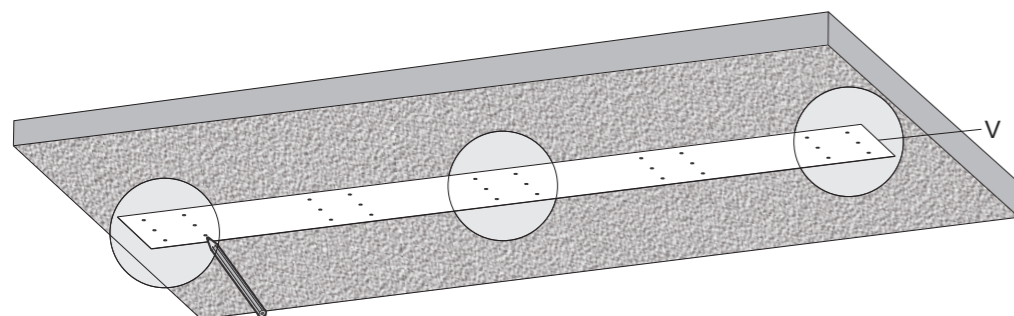
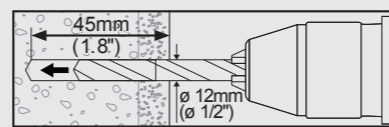
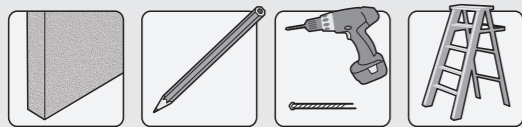


## 1. Assemble the Pole

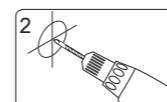
Slide the ceiling plate to the pole.  
Match the ceiling base holes (as shown in the diagram) according to the thickness of TV.



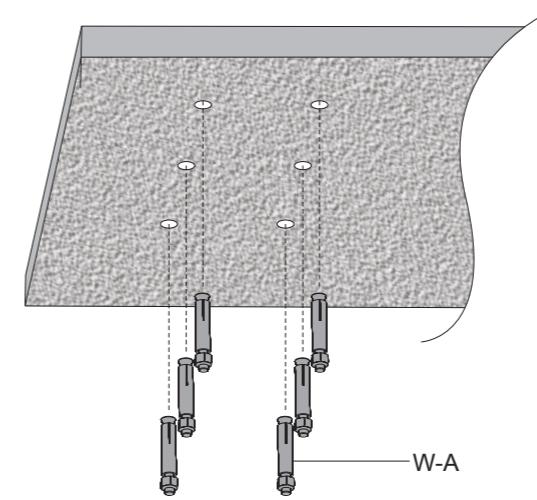
## 2. Attach Ceiling Plate to the Concrete Ceiling



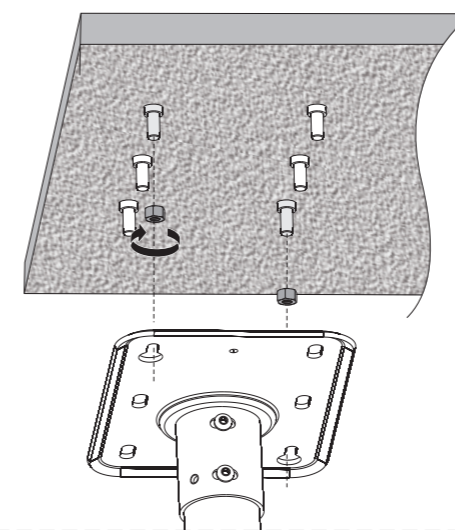
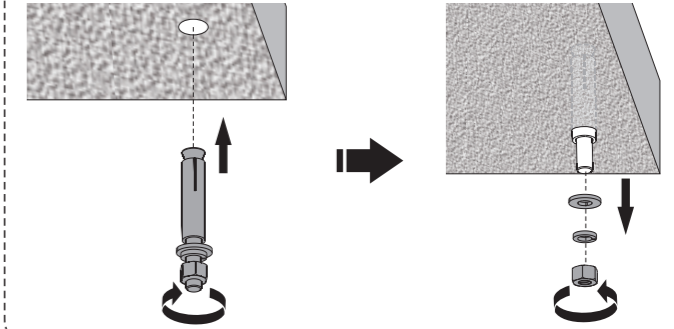
1  
Mark the exact location of mounting holes



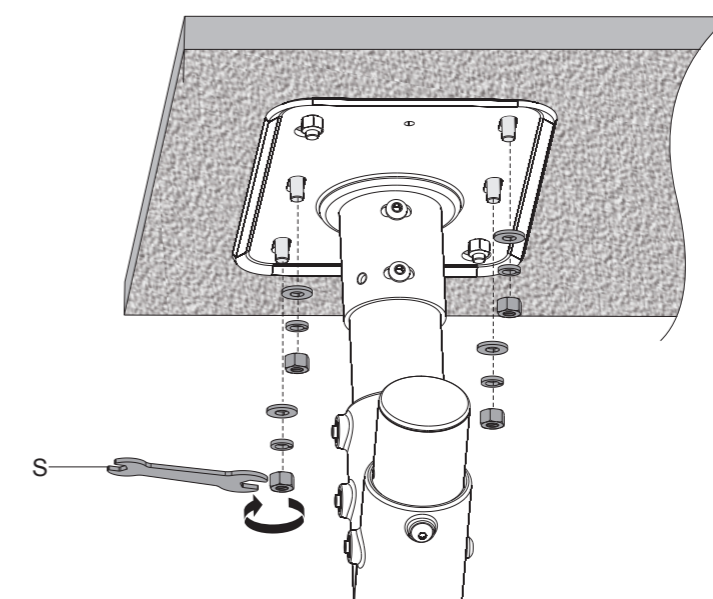
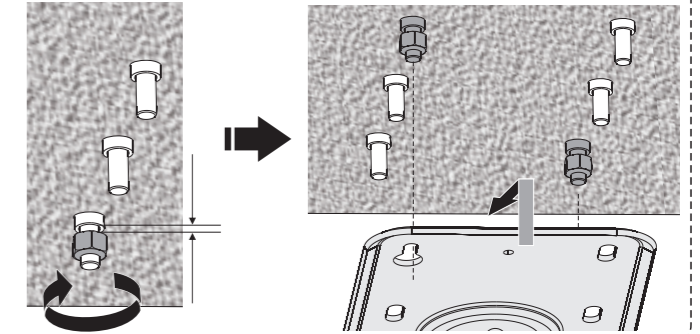
2  
Drill pilot holes



Insert the expansion bolts into the hole as shown.  
Once inserted, remove the washers and hex nuts.



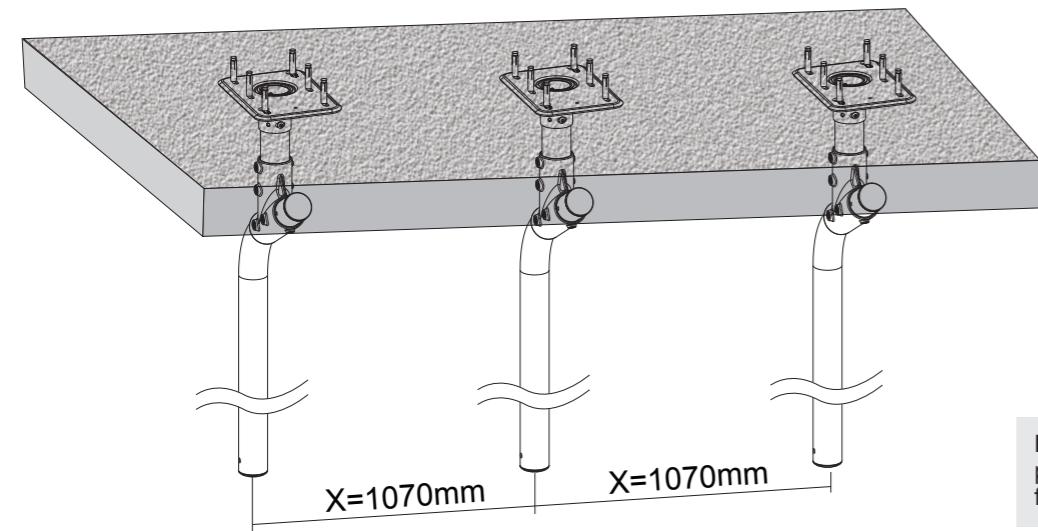
Attach the hex nuts to the expansion bolts corresponding to the keyhole pattern found on the ceiling plate. Do not overtighten and leave a small gap so the ceiling plate will slide into the keyhole slots.



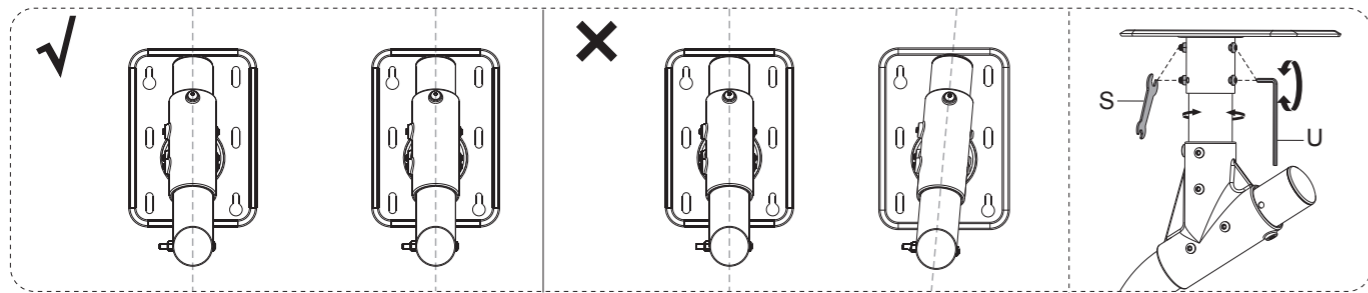
**! WARNING**

Installers must verify that the supporting surface will safely support the combined weight of the equipment and all attached hardware and components.

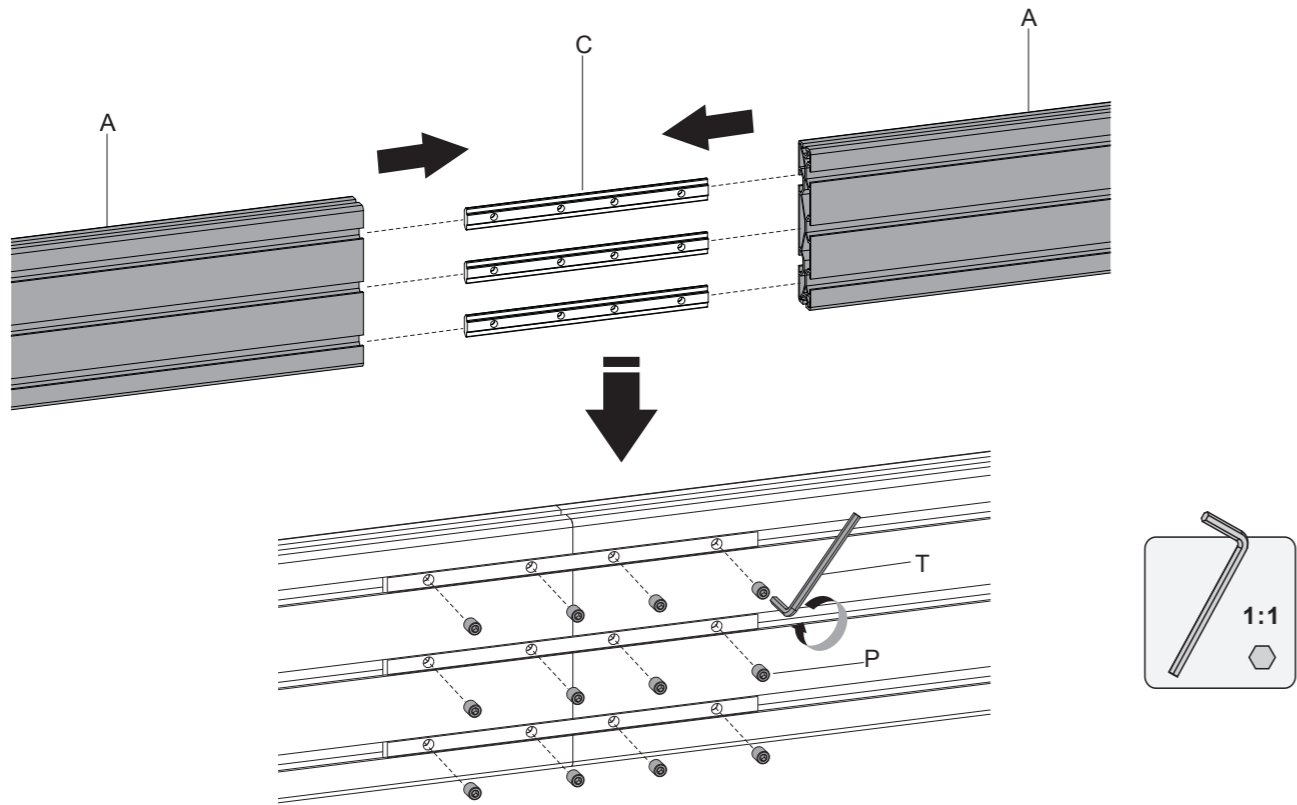




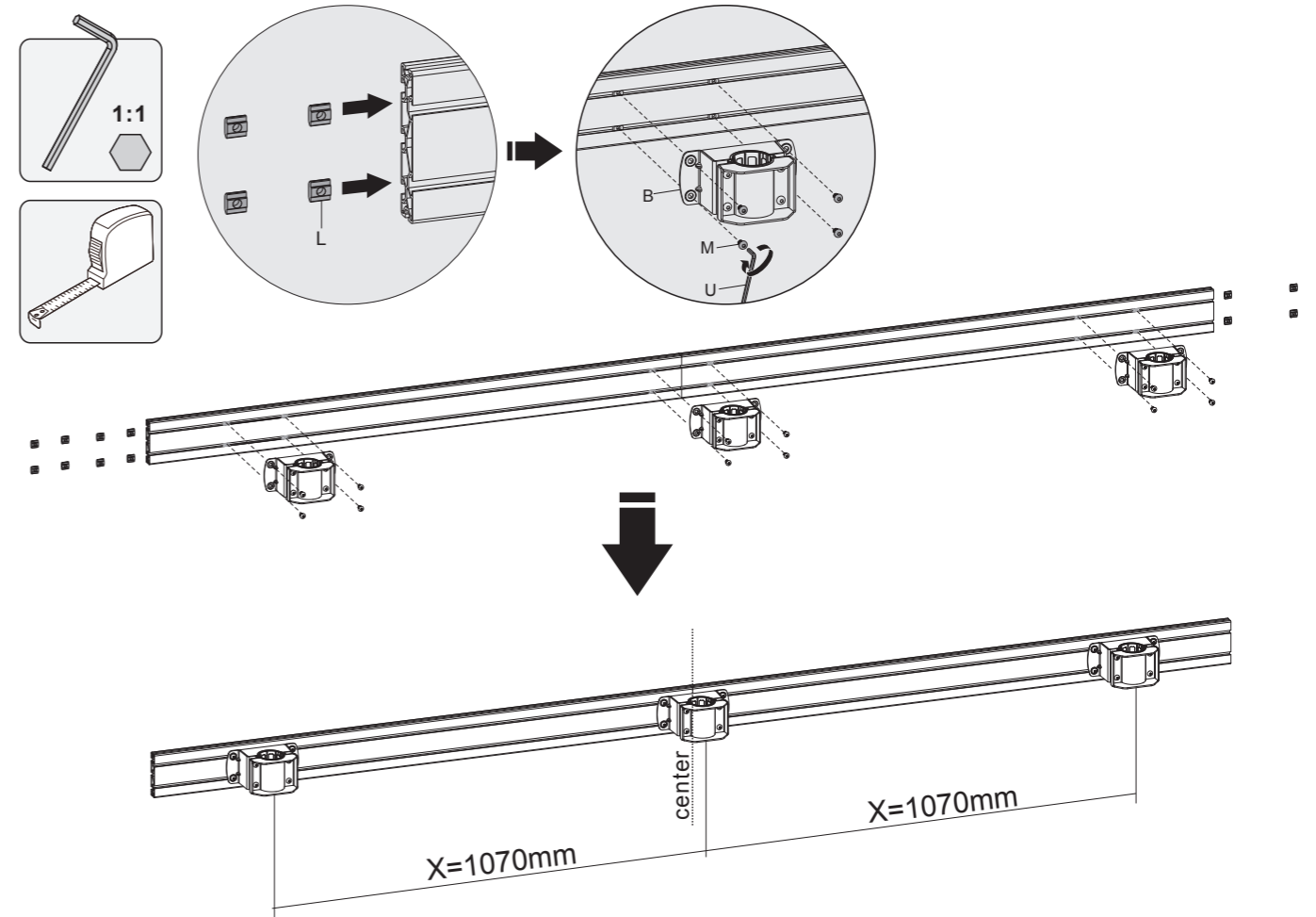
**Note:** Poles must be parallel to each other for proper installation.



### 3. Extend the Mounting Rail



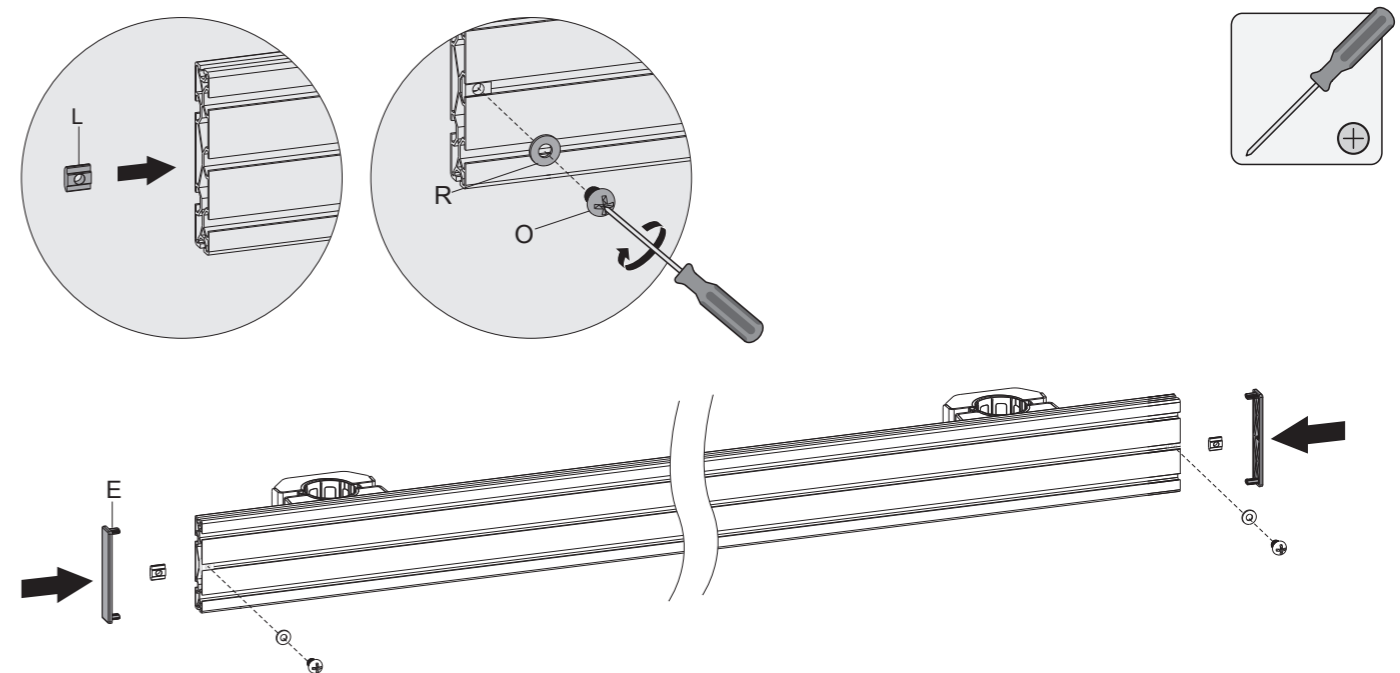
### 4. Attach Collar to the Mounting Rail



**Note:**

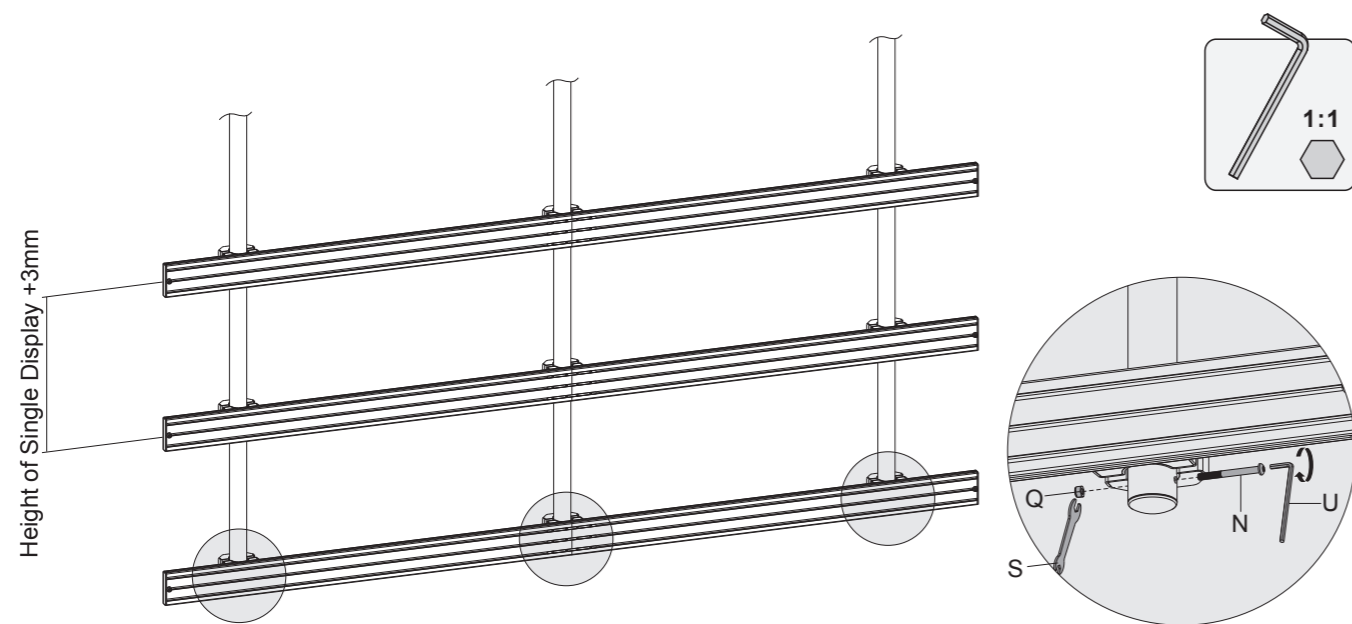
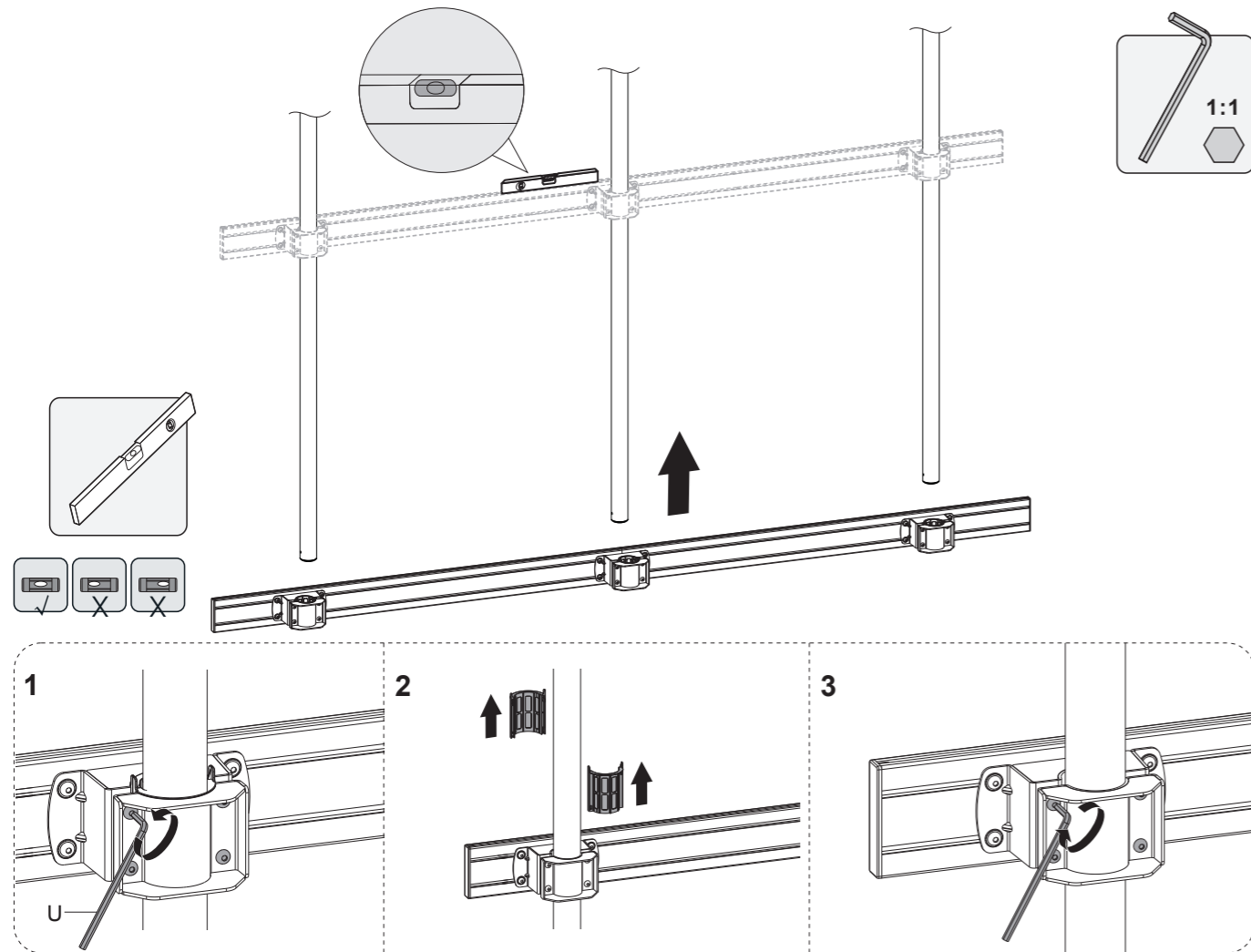
- Keep the mounting direction of collars are the same.
- Ensure the gap between the collar halves on both sides are equal.

### 5. Install the End Cap





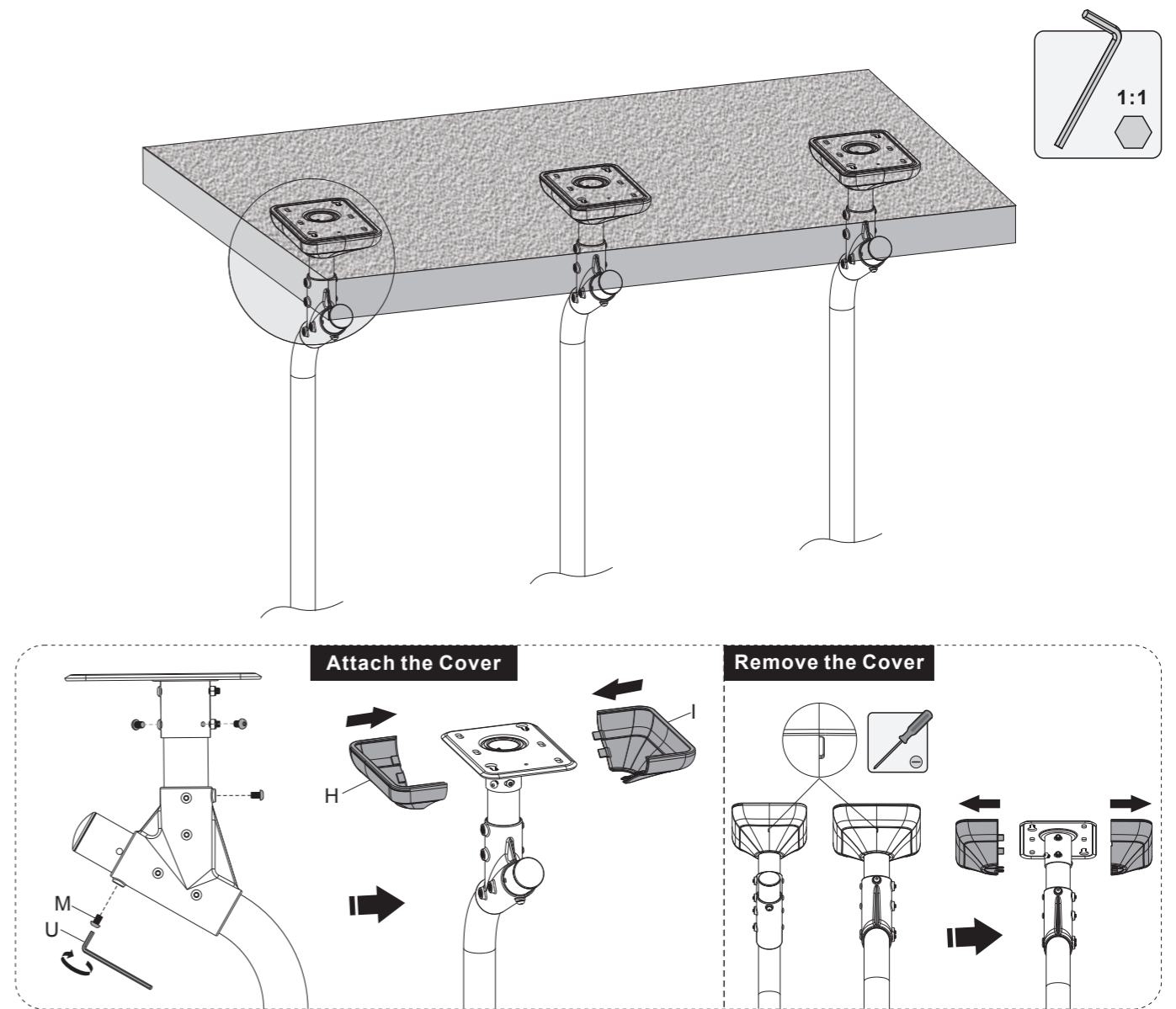
## 6. Attach Mounting Rail to Pole



**Note:** The distance between the rails is the height of single display PLUS an additional 3mm.

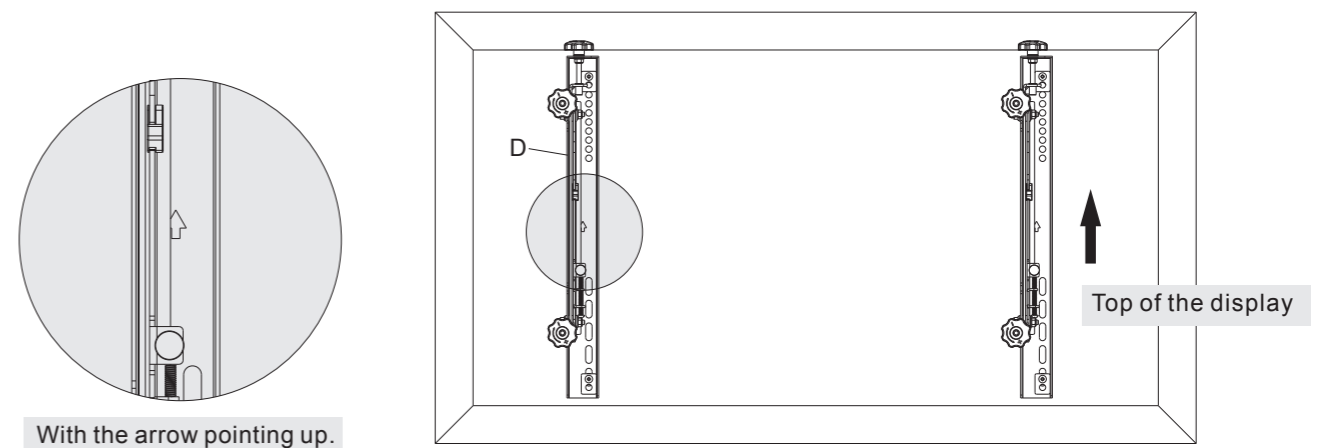
Once the rail distance has been determined, firmly tighten the bottom rail to the mounting poles as shown prior to mounting the displays.

## 7. Install the Plastic Cover



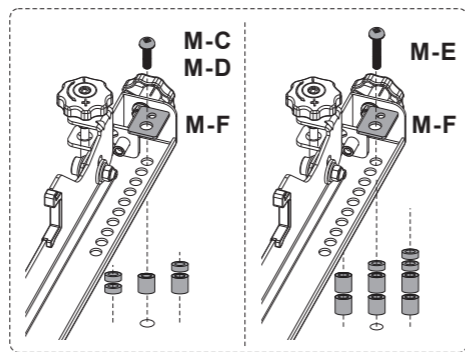
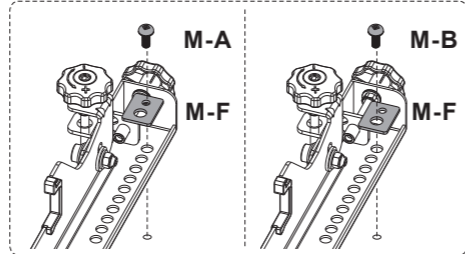
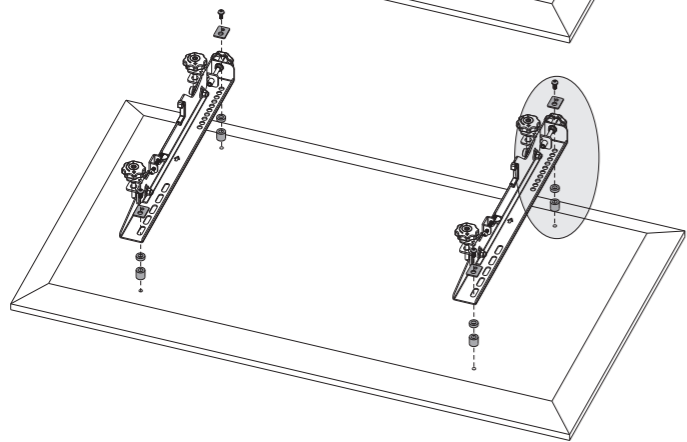
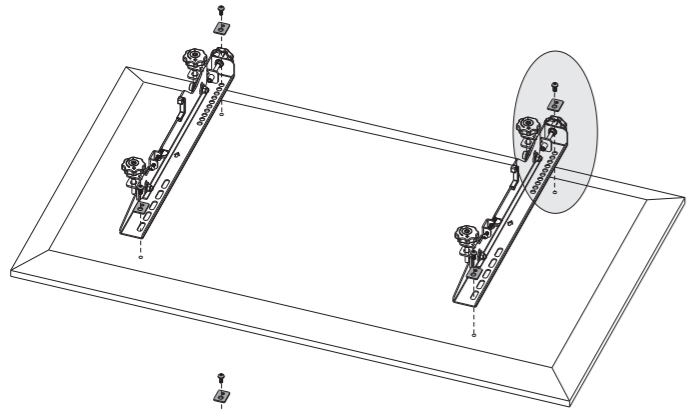
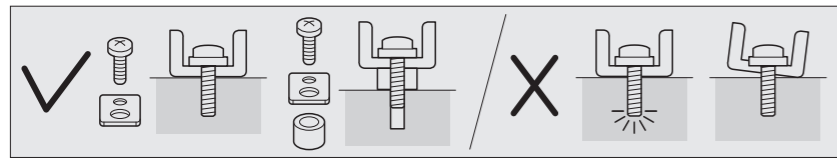
## 8. Attach TV Bracket

Position the adapter brackets as close as possible to the center of the display.



With the arrow pointing up.

## Attach TV Bracket to Flat Back/Irregular Back Screen



M-G  
M-H

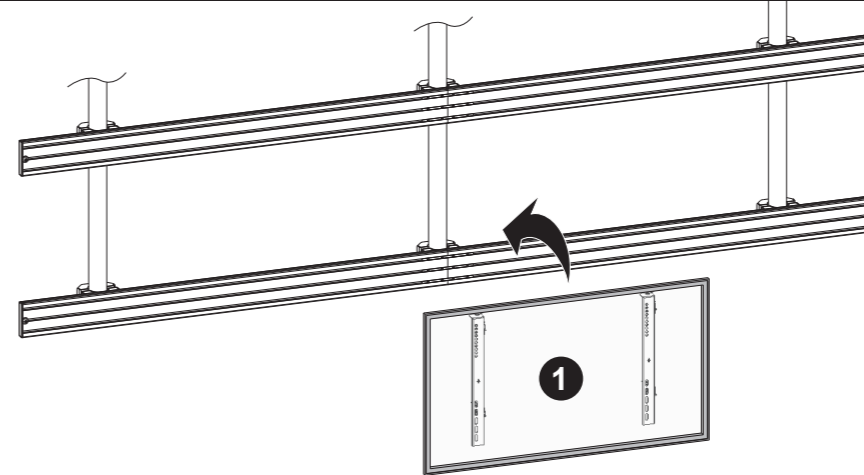
<b>M-A</b>			<b>M-B</b>		
<b>M-C</b>			<b>M-D</b>		
<b>M-E</b>			<b>M-F</b>		
<b>M-G</b>			<b>M-H</b>		

1:1

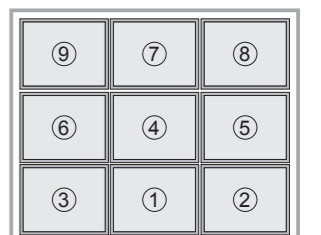
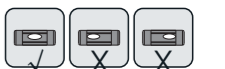
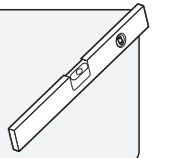
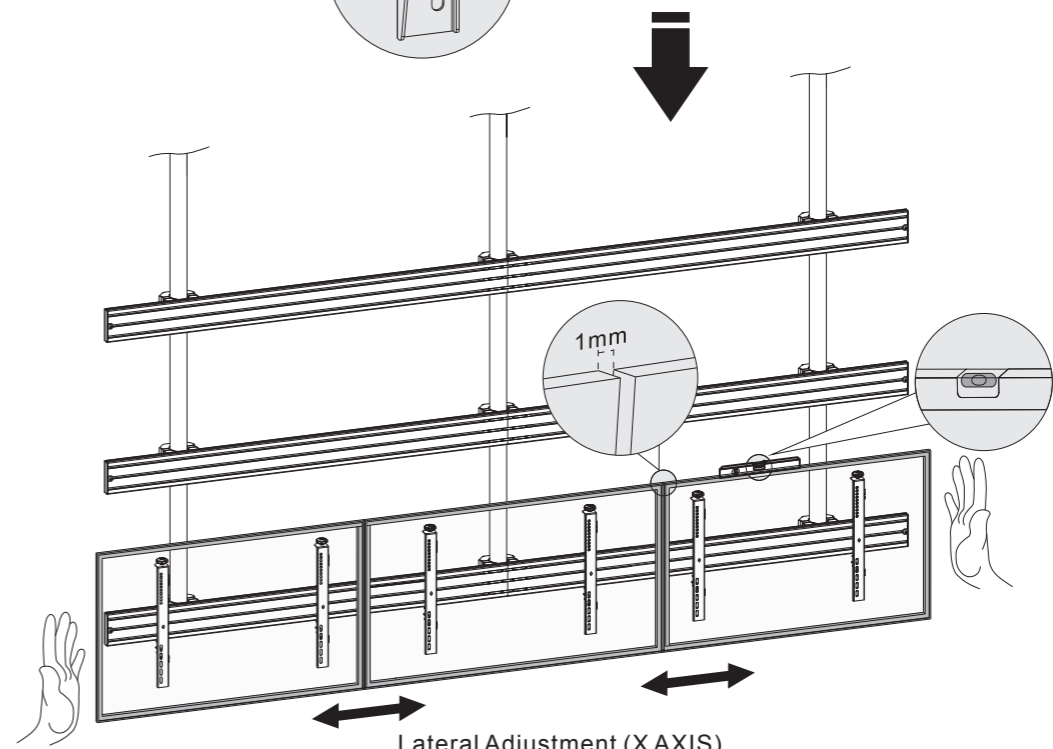
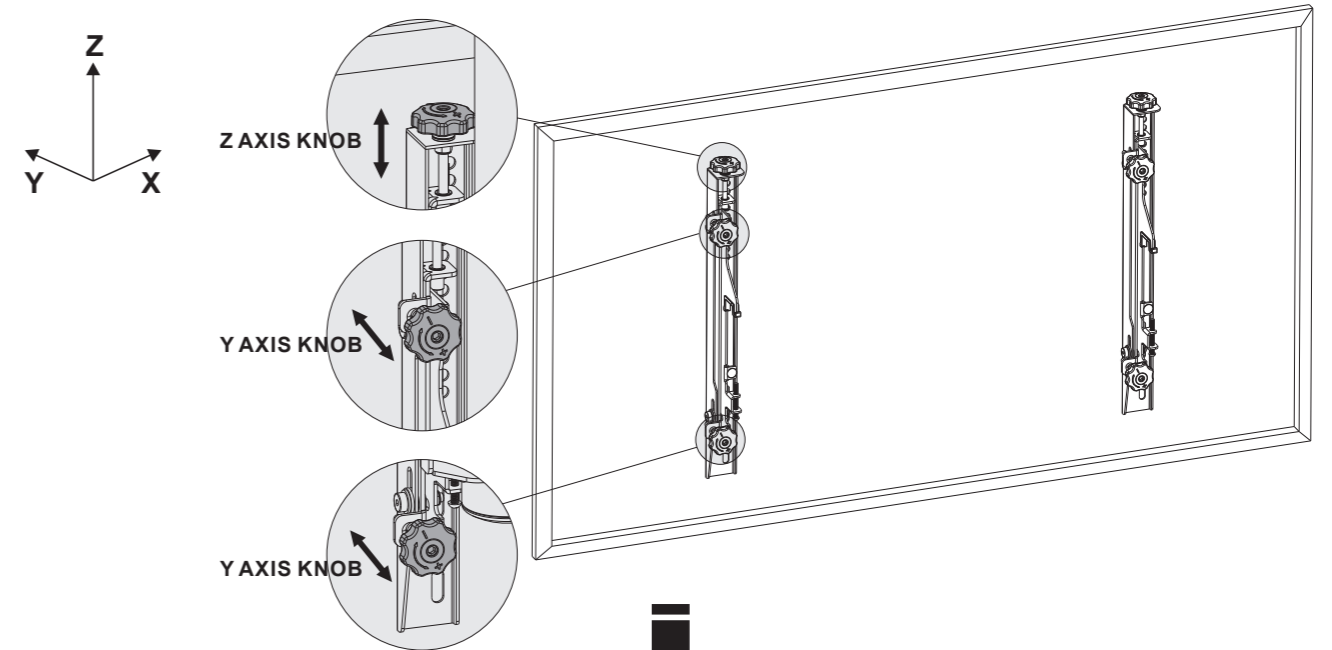
**Note:** Choose the appropriate screws, washers and spacers (if necessary) according to the type of screen.

**Do not overtighten screws.**

## 9. Hang the Screen



Hang the first screen centrally onto the bottom rail.



**Note:** Mount the displays by the order as shown.

Using a level, align the screen to the floor with the Z AXIS ADJUSTMENT KNOBS.  
Use the Y AXIS ADJUSTMENT KNOBS to ensure screen is perpendicular with the floor.