

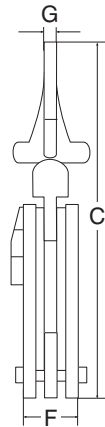
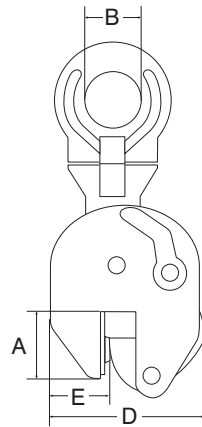
CUER hijsklemmen voor RVS platen

Voor het veilig hijsen en transporteren in verticale positie van RVS platen.

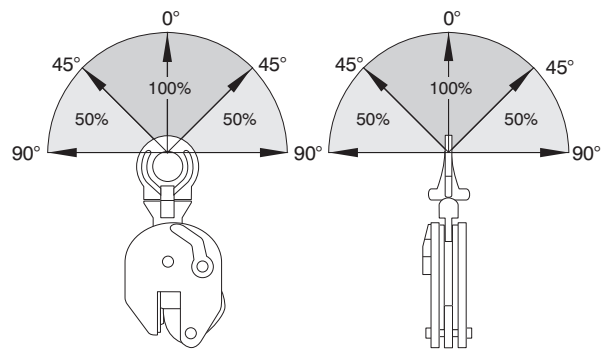
Minimale belasting 10% van de veilige werklast.

Kenmerken

- Segment, segment-as en taats zijn uitgevoerd in RVS.
- Het huis en de grendel-as zijn vernikkeld om het contact tussen koolstofhoudend staal en RVS platen te voorkomen.



Veilige werklast bij gebruik onder verschillende hoeken



Type	Veilige werklast (kg)	Bek-opening (mm)	A (mm)	B (mm)	C (mm)	D (mm)	E (mm)	F (mm)	G (mm)	Gewicht (kg)	Artikelnummer
CUER-1.0	1000	0-25	56	50	292	141	37	47	15	3.8	3363301
CUER-2.0	2000	0-35	78	70	372	183	56	56	16	8	3363302