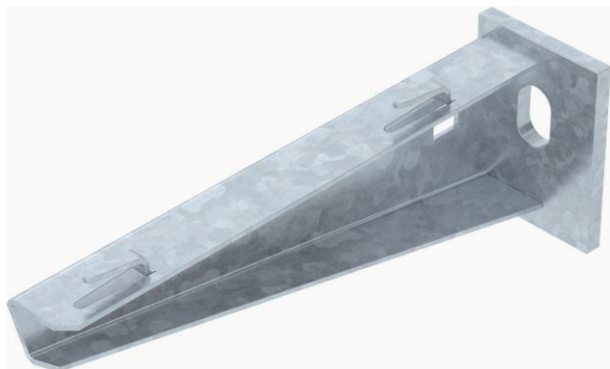


Technisch specificatieblad

Wand- en profielconsole AWG 15

Art.-Nr. 6420607



Lichte wand- en profielconsole met vastgelaste kopplaat voor schroefloze bevestiging van een draadgoot.



St	Staal
FT	thermisch verzinkt

Opmerking extra producttekst | Bevestiging van console aan U-profiel vanaf een breedte van 400 mm met zeskantbout door beide zijken van het profiel. Let wel op het toepassen van het juiste afstandsstuk.

Stamgegevens

Bestelnr.	6420607
Type	AW G 15 16 FT
Omschrijving 1	Wand- en profielconsole
Omschrijving 2	voor draadgoot
Dimensie	B160mm
Materiaal	staal
Materiaal-afk.	St
Oppervlak	thermisch verzinkt
Oppervlak volgens DIN	DIN EN ISO 1461
Oppervlak afk.	FT
Kleinste verkoopseenheid	1,00 Stuk
Gewicht	20,00 kg/100 st.

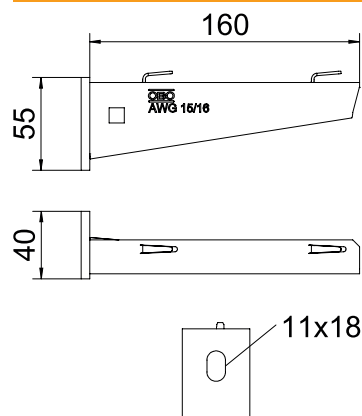
Technisch specificatieblad

Wand- en profielconsole AWG 15

Art.-Nr. 6420607

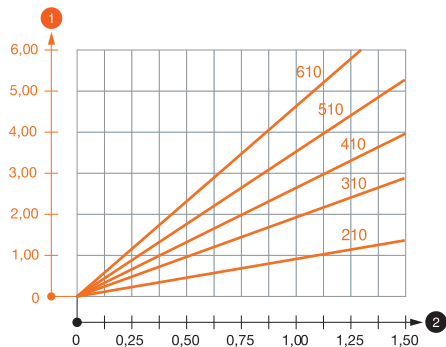


Technische gegevens



Breedte	160,00 mm
Afmeting A	40,00 mm
Afmeting B	160,00 mm
Afmeting H	55,00 mm
Gatdiameter	11,00 mm
Afmeting waarde	160 x 55
Uitvoering	Wand- en profielconsole
Uitvoering	Wand- en profielconsole
F in kN	1,50 kN
Geschikt voor functiebehoud	<input type="checkbox"/>
RVS, gebeitst	<input type="checkbox"/>
Hoekgedeelte	90,00 - 90,00 °

Belastingsdiagram



Belastingwaardentitel_plug-
kenwaarden
Belastingwaardekoptekst_
console_profiel
Kopteksten belastingtabel
Voetnoot belastingtabel

Belastingwaarden plug voor wand- en profielconsole AWG 15

Belastingwaarde voor AWG 15 aan hangprofiel

Belasting wandconsole

Max. belasting F tot = kabelgewicht + kabelgoot + console Het draagvermogen is aanzienlijk groter bij toepassing in niet-gebarsten beton. De opgegeven waarden zijn gebaseerd op beton met sterkteklasse C20/25. De inbouwcondities van de DIBt-toelating (plug) moeten worden aangehouden!

Belastingsdiagram console type AWG 15

1 Doorbuiging van het uiteinde van de console bij toegestane consolebelasting

2 Toegestane consolebelasting in kN zonder manlast

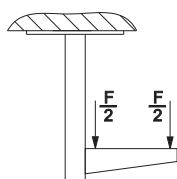
— Belastingscurve met consolelengte in mm

Belastingwaarden plug voor wand- en profielconsole AWG 15

Wandbevestiging		Maximale belasting [kN]							
		Consolebreedte [mm]							
Plugtype		110	160	210	310	410	510	560	610
BZ-U 8-10-21/75		1,10	0,90	0,80	0,65	0,55	0,50	0,45	0,45
BZ-U 10-10-30/90		1,50	1,50	1,40	1,10	0,95	0,85	0,80	0,80

Max. belasting F tot = kabelgewicht + kabelgoot + console Het draagvermogen is aanzienlijk groter bij toepassing in niet-gebarsten beton. De opgegeven waarden zijn gebaseerd op beton met sterkteklasse C20/25. De inbouwcondities van de DIBt-toelating (plug) moeten worden aangehouden!

Belastingwaarde voor AWG 15 aan hangprofiel



Belastingwaarde voor AWG 15 aan hangprofiel

Belastingwaarden plug voor wand- en profielconsole AWG 15

T1	Wandbevestiging								
T2		Maximale belasting [kN]							
T3		Consolebreedte [mm]							
T4	Plugtype	110	160	210	310	410	510	560	610
	BZ-U 8-10-21/75	1,1	0,9	0,8	0,65	0,55	0,5	0,45	0,45
	BZ-U 10-10-30/90	1,5	1,5	1,4	1,1	0,95	0,85	0,8	0,8