



# CoreLine Panel

## RC132V G5 36S/840 PSU W60L60 NOC W3

- 840 neutraalwit - Voedingsunit

CoreLine Paneel biedt alles waar CoreLine voor staat: innovatieve, gebruiksvriendelijke en hoogwaardige armaturen, geschikt voor het direct vervangen van functionele armaturen in algemene verlichtingstoepassingen. De innovatieve CoreLine Panel MultiColour/Lumen biedt twee verschillende kleuren wit en vier verschillende lichtopbrengsten, allemaal in één armatuur. En dankzij een nieuwe connector is het product snel en eenvoudig te installeren.

### Product gegevens

Algemene informatie	
Lichtbron vervangbaar	Nee
Aantal VSA's	1 unit
Driver/VSA inbegrepen	Ja
Lighting Technology	LED
Waardeschaal	Prestaties

Eisen aan armatuurontwerp	
Lichtstroom	3.600 lm
Verzadigd rood (R9)	<50
Gecorreleerde kleurtemperatuur (nom)	4000 K
Lichtrendement (nominaal)	125 lm/W
Kleurweergave-index (CRI)	>80
Flikkerwaarde (PstLM)	1
Stroboscoopeffectwaarde (SVM)	0,4
Bundelhoek van lichtbron	- graden
Kleur lichtbron	840 neutraalwit
Optiektype	Lichthoek 120°
Bundelspreiding armatuur	120°

Unified Glare Rating CEN	22
--------------------------	----

Bedrijfs- en elektrische gegevens	
Ingangsspanning	220-240 V
Line Frequency	50 or 60 Hz
Ingangsfrequentie	50 of 60 Hz
Aanvankelijk energiegebruik CLO	- W
Average CLO power consumption	- W
Energieverbruik	28,5 W
Aanloopstroom	16 A
Aanlooptijd	0,2 ms
Vermogensfactor (fractie)	0.9
Aansluiting	Insteekconnector, 3-polig
Kabel	-
Aantal producten op MCB van 16 A type B	21

Bedrading	
Connectortype	Wieland

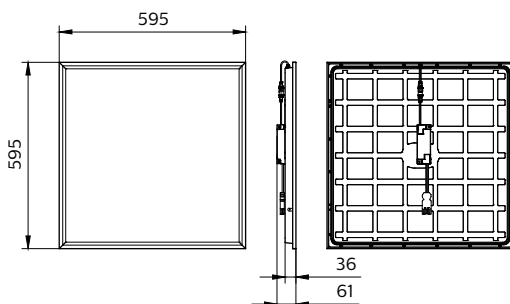
# CoreLine Panel

Temperatuur	
Omgevingstemperatuurbereik	-10 tot +40 °C
Regelsystemen en dimmers	
Dimbaar	Nee
Driver/VSA	Voedingsunit
Bedieningsinterface	-
Constance lichtopbrengst	Nee
Mechanische eigenschappen en behuizing	
Materiaal behuizing	Staal
Reflectormateriaal	Acrylaat
Materiaal optiek	Polystyreen
Materiaal optische lichtkap/lens	Acrylaat
Fixation materiaal	-
Kleur behuizing	White
Afwerking optische lichtkap/lens	Opaal
Totale lengte	595 mm
Totale breedte	595 mm
Totale hoogte	61 mm
Afmetingen (hoogte x breedte x diepte)	61 x 595 x 595 mm
Goedkeuring en toepassing	
Beschermingsklasse	IP20/44 [Bescherming tegen vingers, bescherming tegen draden, spatwaterdicht]
IK-classificatie	IK03 [0,3 J]
Sustainability rating	-
Beschermingsklasse IEC	Veiligheidsklasse II
Gloeidraadtest	Temperatuur 650 °C, duur 30 s
Brandbaarheidsmarkering	Voor montage op normaal brandbare oppervlakken
CE-markering	Ja
ENEC-markering	ENEC-markering
Garantieperiode	5 jaar
Fotobiologisch risico	Photobiological risk group 0 @200mm to EN62778
Specificatie fotobiologisch risico	0,2 m

EU RoHS-conform	Ja
Initiële prestaties (conform IEC)	
Tolerantie lichtstroom	+/-10%
Aanvankelijke kleurkwaliteit	(0.38, 0.38) SDCM≤3
Tolerantie energieverbruik	+/-10%
Prestaties gedurende de tijd (conform IEC)	
Uitvalpercentage van regel-VSA bij mediaan nuttige levensduur van 50.000 uur	0,05 %
Lumen maintenance at median useful life* 35000 h	-
Lumenbehoud bij mediaan nuttige levensduur* 50.000 uur	L90
Lumen maintenance at median useful life* 75000 h	-
Lumenbehoud bij mediaan nuttige levensduur* 100.000 uur	L80
Toepassingsomstandigheden	
Prestaties bij omgevingstemperatuur Tq	25 °C
Maximaal dimniveau	Niet van toepassing
Geschikt voor willekeurige schakeling	Ja
Productgegevens	
Full EOC	871951495020700
Productnaam voor bestelling	RC132V G5 36S/840 PSU W60L60 NOC W3
Bestelcode	95020700
Lokale code	95020700
Numerator - Aantal per pak	1
Numerator - Dozen per buitendoos	1
Materiaalnummer (12NC)	911401842684
Volledige productnaam	RC132V G5 36S/840 PSU W60L60 NOC W3
EAN/UPC - Case	8719514950207



## Maatschets



## CoreLine Panel

