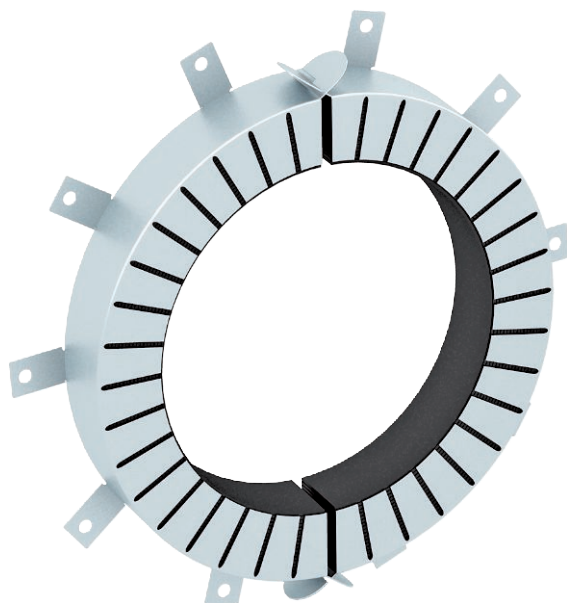


# Technisch specificatieblad

## Buismanchet met 10 bevestigingslippen

Artikelnr. 7202213



Buismanchet voor brandbare buizen.  
In de stalen behuizing zitten brandwerende lagen, in geval van brand branden de thermoplastische buizen dicht.  
Bevestiging met pluggen of draadstangen M8.

CE

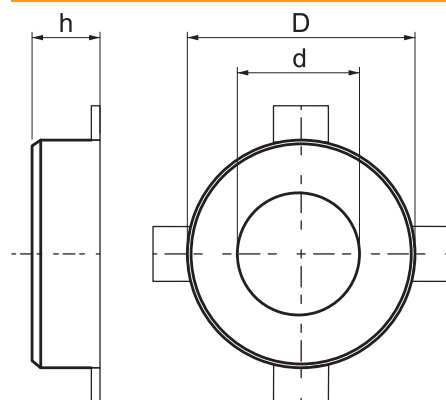
Brand-vlam vertragende

**FS** sendzimir verzinkt

### Stamgegevens

Bestelnr.	7202213
Type	TCX-225
Dimensie	ø225mm
Materiaal	Vlamvertragend materiaal
Oppervlak	sendzimir verzinkt
Oppervlak volgens DIN	DIN EN 10346
Kleinste verkoop-eenheid (VG)	1 Stuk
Gewicht	306,00 kg/100 st.

### Technische gegevens



Lengte	328,00 mm
Breedte	328,00 mm
Zijhoogte	51,50 mm
Afmeting D	328,00 mm
Afmeting d	239,00 mm
Afmeting h	51,50 mm
Vorm	Rond
Manchetsluiting	plug
Met bevestigingsmateriaal	<input type="checkbox"/>
Buisdiameter	225-227 mm
Toebehoren nodig	<input checked="" type="checkbox"/>