

## Wandgerätestecker - Gehäusegröße 170x118, für 2P+PE

Artikelbeschreibung	
BALS-Art.-Nr	24145
EAN	4024941241458
Produktgruppe	Wandgerätestecker GT
Stromstärke	63A
Polzahl	3p
Polzahl	2P+PE
Lage des Schutzkontaktes	9h
Spannung	380 bis 415V
Frequenz	50 und 60Hz
Schutzart	IP67
Kennfarbe	rot
Gerätefarbe	Kragen rot RAL 3000, Bajonettring grau RAL 7035, Gehäuseunterteil grau RAL 7035, Gehäuseoberteil grau RAL 7035
Anschluss technik	Schraubklemmen als Rahmenklemmen
Maximaler Leiterquerschnitt	16,0 qmm
Kabeleinführung	1xM40 oben, 2xM32 unten
Geräte-Höhe	259mm
Geräte-Breite	118mm
Geräte-Tiefe	174mm
Gehäusegrösse	170x118 mm (HxB)

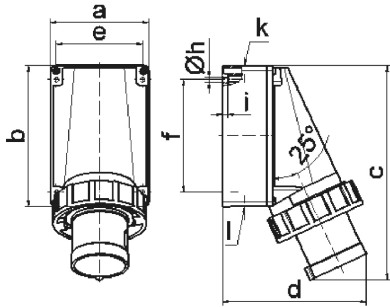
<b>Artikelbeschreibung</b>	
Gehäusematerial	Polycarbonat
Kontakte	Der Kontaktträger ist aus hochwarmebeständigem Material, Die Kontakte sind Messing vernickelt

<b>Zusätzliche technische Informationen</b>	
	Die Leitungseinführung ist einmal oben offen und zweimal unten verschlossen
	Das Gehäuseunterteil ist um 180° drehbar

<b>Logistikdaten</b>	
Einzelgewicht	0,84 kg / Stück
Verpackungsart	Tüte
Inhaltsmenge	1 ST
EAN	4024941241458
Länge	410 mm
Breite	285 mm
Gewicht	0,84 kg
Verpackungsart	Karton
Inhaltsmenge	5 ST
EAN	4024941832984
Länge	445 mm
Breite	335 mm
Höhe	210 mm

**Logistikdaten**

Gewicht	4,576 kg
Volumen	29.040 ccm



5 MB 37

Ampere Polzahl	63 3	63 4	63 5				
a	118,0	118,0	118,0				
b	170,0	170,0	170,0				
c	259,0	259,0	259,0				
d	174,0	174,0	174,0				
e	104,0	104,0	104,0				
f	136,0	136,0	136,0				
h ø	6,1	6,1	6,1				
i	6,0	6,0	6,0				
k	M40	M40	M40				
l	M32/32	M32/32	M32/32				
Leiter mm <sup>2</sup> min	6	6	6				
Leiter mm <sup>2</sup> max	16	16	16				