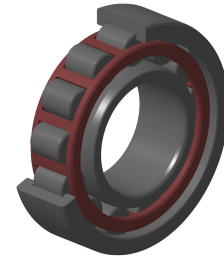


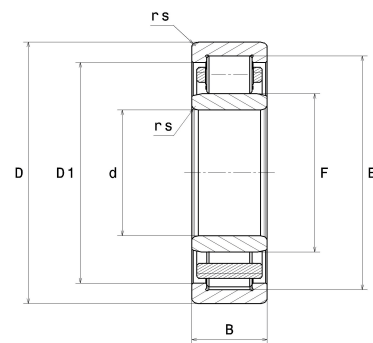
Technisches Datenblatt PDF NU219EG15



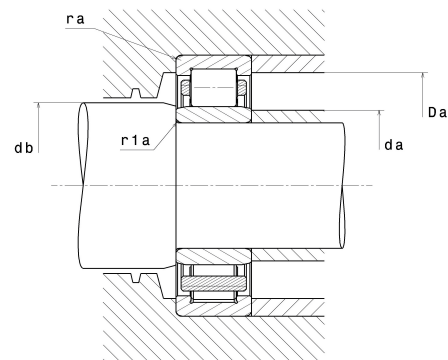
Einreihige Zylinderrollenlager

Einreihiges Zylinderrollenlager, Zerlegbar, Polyamidkäfig

Technische Eigenschaften	
d	95 mm
D	170 mm
B	32 mm
E	154,50 mm
F	112,50 mm
D1	148,60 mm
rs min	2,10 mm
r1s min	2,10 mm
Radiallagerluftklasse	CN
Masse (ohne HJ Ring)	2,88 kg
Marke	SNR



Produktleistung	
Dynamische Tragzahl, C	205 kN
Statische Tragzahl, C0	241 kN
Ermüdungsgrenzbelastung, Cu	27 kN
Nref	3800 Tr/min
Nlim	4800 Tr/min
Min Betriebstemperatur, Tmin	-20 °C
Max Betriebstemperatur, Tmax	120 °C
Käfig charakteristische Frequenz, FTF	0,42 Hz
Wälzkörper charakteristische Frequenz, BPFO	6,20 Hz
Außenring charakteristische Frequenz, BPFI	7,16 Hz
Innenring charakteristische Frequenz, BPFI	9,84 Hz



Definitionsempfehlungen der Umgebungsteile	
da min	106 mm
da max	111 mm
Da max	159 mm
ra max	2 mm
r1a max	2 mm

Berechnungskoeffizienten

Dynamisch äquivalente Belastung

$P = F_r$

Statisch äquivalente Belastung

$P_0 = F_r$