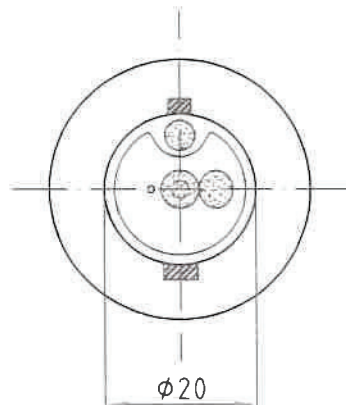
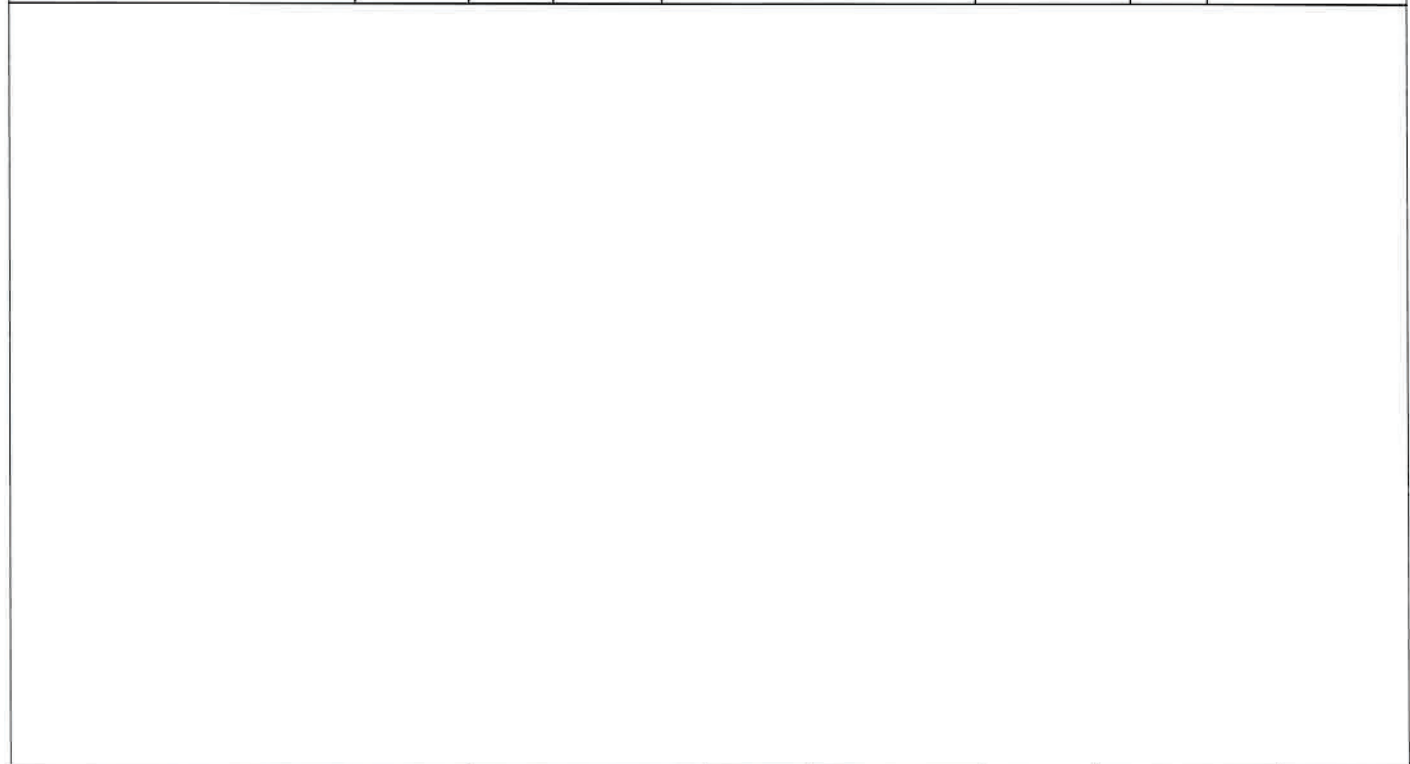


Schnitt A-A



Darstellung: Signallampe (Straße) 10V 20W Ba20s/26	Artikel-Nr.: 00842837	Seite	100-1	gez.:	M. Alberti	20.08.15
		Index	Datum	gepr.:	<i>WF</i>	14.5.24
		a	13.05.24	freig.:	<i>Cito</i>	14.5.24
		b		Maßstab: 1:1		[mm]
		c				
Eigentum von: property of:		Speziallampenfabrik Dr. Fischer GmbH Nikolaus-Otto-Straße D-65582 Diez/Lahn zertifiziert ISO 9001 und ISO 14001	Tel.: 06432/9131-0 Fax: 06432/62069 E-mail: info@dr-fischer-gmbh.de			

Messspannung:	10,5V						
Messposition	parallel zur Photozellenachse						
Lebensdauerposition	0-90°						
Ein-Ausschalt-Zyklus							
Einzelheiten	Eine Stunde altern bei Betriebsspannung; zum Messen 2 min. einbrennen						
Eigenschaft	Wert	[ ]	Tol.	Spezifikation	Typ	AQL	Instruktionen
Leistung	22	W	±8%				
Spannung	10,5	V					
Lichtstrom	260	lm	min. 240				
Lichtausbeute	11,8	lm/W					
Lichtverlust	/	/					
mittlere Lebensdauer	14000	h					
Einzellebensdauer	8800	h	Ausfallrate max. 2%				
Überspannungstest	10	%					
Sockel	Ba20s/26						
Zentrierung	1,0	mm					
Sockelfestigkeit	2,0	Nm					



Darstellung: Signallampe (Straße) 10V 20W Ba20s/26	Artikel-Nr.: 00842837	Seite	100-2	gez.:	M. Alberti	20.08.15
		Index	Datum	gepr.:	<i>MF</i>	14.5.24
		a	13.08.15	freig.:	<i>Citel</i>	14.5.24
		b				
		c				
		d				[mm]

Eigentum von: property of:	Speziallampenfabrik Dr. Fischer GmbH Nikolaus-Otto-Straße D-65582 Diez/Lahn zertifiziert ISO 9001 und ISO 14001	Tel.: 06432/9131-0 Fax: 06432/62069 E-mail: info@dr-fischer-gmbh.de
-------------------------------	--	---