

## Datenblatt | Artikelnummer: 264-209

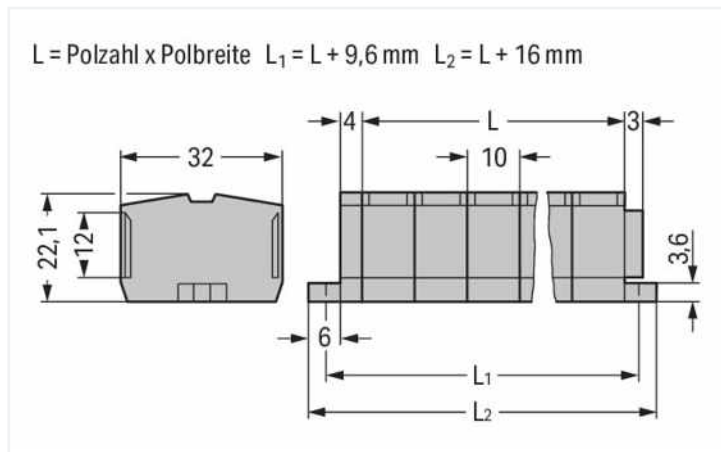
4-Leiter-Klemmenleiste; ohne Drücker; mit Befestigungsflanschen; 9-polig; für Schraub- u.ä. Befestigungsarten; Befestigungsloch Ø 3,2 mm; 2,5 mm<sup>2</sup>; CAGE CLAMP®; 2,50 mm<sup>2</sup>; grau

<https://www.wago.com/264-209>



Farbe:   grau

Abbildung ähnlich



Abmessungen in mm

### Elektrische Daten

#### Bemessungsdaten gemäß IEC/EN

Bemessungsspannung (III / 3)	800 V
Bemessungsstoßspannung (III / 3)	8 kV
Bemessungsstrom	24 A
Legende Bemessungsdaten	(III / 3) ≙ Überspannungskategorie III / Verschmutzungsgrad 3

### Anschlussdaten

Klemmstellen	36
Gesamte Anzahl der Potentiale	9
Anzahl der Ebenen	1

#### Anschluss 1

Anschlusstechnik	CAGE CLAMP®
Betätigungsart	Betätigungswerkzeug
Anschließbare Leiterwerkstoffe	Kupfer
Eindrähtiger Leiter	0,08 ... 2,5 mm <sup>2</sup> / 28 ... 12 AWG
Feindrähtiger Leiter	0,08 ... 2,5 mm <sup>2</sup> / 28 ... 12 AWG
Hinweis (Leiterquerschnitt)	12 AWG: THHN, THWN
Abisolierlänge	8 ... 9 mm / 0.31 ... 0.35 inch
Polzahl	9
Verdrahtungsrichtung	Frontverdrahtung

### Geometrische Daten

Breite	106 mm / 4.173 inch
Höhe ab Oberfläche	22,1 mm / 0.87 inch
Tiefe	32 mm / 1.26 inch
Modulbreite	10 mm / 0.394 inch

Änderungen vorbehalten. Bitte beachten Sie auch die weitere Produktdokumentation!

Aktuelle Adressen finden sie unter: [www.wago.com](http://www.wago.com)

**Mechanische Daten**

Bauform	horizontale Bauform
Befestigungsart	Befestigungsflansch
Beschriftungsebene	Mittenbeschriftung

**Werkstoffdaten**

Hinweis Werkstoffdaten	<a href="#">Informationen zu Materialangaben finden sie hier</a>
Farbe	grau
Isolierstoffgruppe	I
Isolierwerkstoff Hauptgehäuse	Polyamid (PA66)
Brennbarkeitsklasse gemäß UL 94	V0
Brandlast	1,084 MJ
Halogenfrei	Ja
Gewicht	58,6 g

**Umgebungsbedingungen**

Verarbeitungstemperatur	-35 ... +85 °C
Dauergebrauchstemperatur	-60 ... +105 °C

**Kaufmännische Daten**

eCl@ss 10.0	27-14-11-06
eCl@ss 9.0	27-14-11-06
ETIM 8.0	EC001284
ETIM 7.0	EC001284
VPE (UVPE)	50 St.
Verpackungsart	Karton
Ursprungsland	DE
GTIN	4044918418737
Zolltarifnummer	85369010000

**Zulassungen / Zertifikate**

**Allgemeine Zulassungen**



Zulassung	Norm	Zertifikatsname
CB DEKRA Certification B.V.	EN 60998	NL-49768
CCA DEKRA Certification B.V.	EN 60998	NTR NL-7342
CCA DEKRA Certification B.V.	EN 60998	2175624.01
CSA DEKRA Certification B.V.	C22.2	70010891
UR Underwriters Laboratories Inc.	UL 1059	E45172

**Zulassungen für Schifffahrt**



Zulassung	Norm	Zertifikatsname
ABS American Bureau of Ship- ping	-	19-HG1869868-PDA
DNV GL Det Norske Veritas, Ger- manischer Lloyd	-	TAE00001V2
LR Lloyds Register	IEC 60998	LR22173030TA

**Downloads**

**Environmental Product Compliance**

Compliance Search	
Environmental Product Compliance 264-209	<a href="#">↓</a>

**Dokumentation**

Weitere Informationen	
Technischer Anhang	pdf 2162.18 KB <a href="#">↓</a>

Ausschreibungstext			
264-209	19.02.2019	xml 3.22 KB	<a href="#">↓</a>
264-209	14.06.2017	doc 24.50 KB	<a href="#">↓</a>

**CAD/CAE-Daten**

CAD Daten	
2D/3D Modelle 264-209	<a href="#">↓</a>

CAE Daten	
EPLAN Data Portal 264-209	<a href="#">↓</a>
WSCAD Universe 264-209	<a href="#">↓</a>
ZUKEN Portal 264-209	<a href="#">↓</a>

**1 Passende Produkte**

**1.1 Optionales Zubehör**

**1.1.1 Aderendhülse**

**1.1.1.1 Aderendhülse**

<p><b>Art-Nr.: 216-321</b> Aderendhülse; Hülse für 0,25 mm<sup>2</sup> / AWG 24; mit Kunststoffkragen; galvanisch verzinkt; gelb</p>	<p><b>Art-Nr.: 216-151</b> Aderendhülse; Hülse für 0,25 mm<sup>2</sup> / AWG 24; ohne Kunststoffkragen; galvanisch verzinkt</p>	<p><b>Art-Nr.: 216-131</b> Aderendhülse; Hülse für 0,25 mm<sup>2</sup> / AWG 24; ohne Kunststoffkragen; galvanisch verzinkt; silberfarben</p>	<p><b>Art-Nr.: 216-322</b> Aderendhülse; Hülse für 0,34 mm<sup>2</sup> / AWG 22; mit Kunststoffkragen; galvanisch verzinkt; helltürkis</p>
<p><b>Art-Nr.: 216-132</b> Aderendhülse; Hülse für 0,34 mm<sup>2</sup> / AWG 24; ohne Kunststoffkragen; galvanisch verzinkt</p>	<p><b>Art-Nr.: 216-152</b> Aderendhülse; Hülse für 0,34 mm<sup>2</sup> / AWG 24; ohne Kunststoffkragen; galvanisch verzinkt</p>	<p><b>Art-Nr.: 216-201</b> Aderendhülse; Hülse für 0,5 mm<sup>2</sup> / AWG 20; mit Kunststoffkragen; galvanisch verzinkt; weiß</p>	<p><b>Art-Nr.: 216-221</b> Aderendhülse; Hülse für 0,5 mm<sup>2</sup> / AWG 20; mit Kunststoffkragen; galvanisch verzinkt; weiß</p>
<p><b>Art-Nr.: 216-101</b> Aderendhülse; Hülse für 0,5 mm<sup>2</sup> / AWG 22; ohne Kunststoffkragen; galvanisch verzinkt; silberfarben</p>	<p><b>Art-Nr.: 216-121</b> Aderendhülse; Hülse für 0,5 mm<sup>2</sup> / AWG 22; ohne Kunststoffkragen; galvanisch verzinkt; silberfarben</p>	<p><b>Art-Nr.: 216-202</b> Aderendhülse; Hülse für 0,75 mm<sup>2</sup> / AWG 18; mit Kunststoffkragen; galvanisch verzinkt; grau</p>	<p><b>Art-Nr.: 216-222</b> Aderendhülse; Hülse für 0,75 mm<sup>2</sup> / AWG 18; mit Kunststoffkragen; galvanisch verzinkt; grau</p>

**1.1.2 Beschriftung**

1.1.1.1 Aderendhülse



**Art-Nr.: 216-102**  
 Aderendhülse; Hülse für 0,75 mm<sup>2</sup> / AWG 20; ohne Kunststoffkragen; galvanisch verzinkt; silberfarben

**Art-Nr.: 216-122**  
 Aderendhülse; Hülse für 0,75 mm<sup>2</sup> / AWG 20; ohne Kunststoffkragen; galvanisch verzinkt; silberfarben

**Art-Nr.: 216-203**  
 Aderendhülse; Hülse für 1 mm<sup>2</sup> / AWG 18; mit Kunststoffkragen; galvanisch verzinkt; rot

**Art-Nr.: 216-223**  
 Aderendhülse; Hülse für 1 mm<sup>2</sup> / AWG 18; mit Kunststoffkragen; galvanisch verzinkt; rot



**Art-Nr.: 216-103**  
 Aderendhülse; Hülse für 1 mm<sup>2</sup> / AWG 18; ohne Kunststoffkragen; galvanisch verzinkt

**Art-Nr.: 216-123**  
 Aderendhülse; Hülse für 1 mm<sup>2</sup> / AWG 18; ohne Kunststoffkragen; galvanisch verzinkt; silberfarben

**Art-Nr.: 216-204**  
 Aderendhülse; Hülse für 1,5 mm<sup>2</sup> / AWG 16; mit Kunststoffkragen; galvanisch verzinkt; schwarz

**Art-Nr.: 216-224**  
 Aderendhülse; Hülse für 1,5 mm<sup>2</sup> / AWG 16; mit Kunststoffkragen; galvanisch verzinkt; schwarz



**Art-Nr.: 216-124**  
 Aderendhülse; Hülse für 1,5 mm<sup>2</sup> / AWG 16; ohne Kunststoffkragen; galvanisch verzinkt

**Art-Nr.: 216-104**  
 Aderendhülse; Hülse für 1,5 mm<sup>2</sup> / AWG 16; ohne Kunststoffkragen; galvanisch verzinkt; silberfarben

**Art-Nr.: 216-205**  
 Aderendhülse; Hülse für 2,08 mm<sup>2</sup> / AWG 14; mit Kunststoffkragen; galvanisch verzinkt; gelb

**Art-Nr.: 216-206**  
 Aderendhülse; Hülse für 2,5 mm<sup>2</sup> / AWG 14; mit Kunststoffkragen; galvanisch verzinkt; blau



**Art-Nr.: 216-106**  
 Aderendhülse; Hülse für 2,5 mm<sup>2</sup> / AWG 14; ohne Kunststoffkragen; galvanisch verzinkt; silberfarben



Änderungen vorbehalten. Bitte beachten Sie auch die weitere Produktdokumentation!

---

Aktuelle Adressen finden sie unter: [www.wago.com](http://www.wago.com)