

Speisetrenner - MINI MCR-SL-RPSS-I-I



2864079

<https://www.phoenixcontact.com/de/produkte/2864079>

Bitte beachten Sie, dass die in diesem PDF-Dokument angezeigten Daten aus unserem Online-Katalog generiert wurden. Bitte finden Sie die vollständigen Daten in der Benutzer-Dokumentation. Es gelten unsere Allgemeinen Nutzungsbedingungen für Downloads.



MCR-Speisetrenner mit HART-Transparenz, Eingangssignal 4 mA ... 20 mA, Ausgangssignal 4 mA ... 20 mA, mit Schraubanschluss

Produktbeschreibung

Der 6,2 mm schmale Speisetrenner MINI MCR-SL-RPSS-I-I... versorgt im Feld befindliche Transmitter bei gleichzeitiger galvanischer 3-Wege-Trennung zwischen Eingang, Ausgang und Versorgung.

HART-Datenprotokolle können bidirektional übertragen werden. Das Modul kann sowohl im Trenner- als auch im Speisetrennerbetrieb verwendet werden.

Ein- und ausgangsseitig stehen die analogen Normsignale 0...20 mA oder 4...20 mA galvanisch getrennt zur Verfügung.

Die Spannungsversorgung (20,4 V DC bis 30 V DC) kann wahlweise über die Anschlussklemmen der Module oder im Verbund über den Tragschienen-Busverbinder erfolgen.

Ihre Vorteile

- Wahlweise bidirektionale HART-Übertragung
- Energieversorgung über das Fußelement (TBUS) möglich
- Auch als Trenner mit passivem Eingang nutzbar
- Hochkompakte Speisetrennverstärker zur galvanischen Trennung, Verstärkung und Filterung von analogen Normsignalen
- Speisen von 2-Leiter- und passiven 3-Leiter-Sensoren
- 3-Wege-Trennung

Kaufmännische Daten

Artikelnummer	2864079
Verpackungseinheit	1 Stück
Mindestbestellmenge	1 Stück
Verkaufsschlüssel	J1 - MSR-Technik
Produktschlüssel	CK1211
Katalogseite	Seite 99 (C-7-2015)
GTIN	4046356046428
Gewicht pro Stück (inklusive Verpackung)	87,8 g
Gewicht pro Stück (exklusive Verpackung)	87,8 g
Zolltarifnummer	85437090
Ursprungsland	DE

Technische Daten

Hinweise

Nutzungsbeschränkung

EMV-Hinweis	EMV: Klasse-A-Produkt, siehe Herstellererklärung im Downloadbereich
-------------	---

Artikeleigenschaften

Produkttyp	Speisetrennverstärker
Anzahl der Kanäle	1

Isolationseigenschaften

Überspannungskategorie	II
Verschmutzungsgrad	2

Elektrische Eigenschaften

Anzahl der Kanäle	1
Galvanische Trennung	3-Wege-Trennung
Galvanische Trennung zwischen Eingang und Ausgang	ja
Grenzfrequenz (3 dB)	175 Hz (typ.)
Maximale Verlustleistung bei Nennbedingung	700 mW (24 V DC)
	400 mW (24 V DC)
Schutzbeschaltung	Transientenschutz
Signalübertragungsverhalten	In = Out
Sprungantwort (10-90%)	< 2 ms
Temperaturkoeffizient maximal	< 0,005 %/K
Temperaturkoeffizient typisch	< 0,002 %/K
Übertragungsfehler maximal	≤ 0,2 % (vom Endwert)
Übertragungsfehler typisch	≤ 0,1 % (vom Endwert)

Galvanische Trennung Eingang/Ausgang/Versorgung

Bemessungsisolationsspannung	50 V AC/DC
Prüfspannung	1,5 kV AC (50 Hz, 60 s)
Isolierung	Basisisolierung nach IEC/EN 61010

Versorgung

Versorgungsnennspannung	24 V DC
Versorgungsspannungsbereich	20,4 V DC ... 30 V DC (Zur Brückung der Versorgungsspannung kann der Tragschienen-Busverbinder (ME 6,2 TBUS-2 1,5/5-ST-3,81 GN, Artikel-Nr. 2869728) eingesetzt werden, aufschnappbar auf 35-mm-Tragschiene nach EN 60715)
Leistungsaufnahme	< 900 mW (bei 24 V DC und im Speisetrennerbetrieb)
	< 600 mW (bei 24 V DC und im Trennerbetrieb)

Eingangsdaten

Speisetrenner - MINI MCR-SL-RPSS-I-I

2864079

<https://www.phoenixcontact.com/de/produkte/2864079>

Signal: Strom

Beschreibung des Eingangs	Sensorkreis
Anzahl der Eingänge	1
Eingangssignal Strom	0 mA ... 20 mA (Trennerbetrieb) 4 mA ... 20 mA (Speisetrenner- und Trennerbetrieb)
Eingangssignal Strom maximal	28 mA
Eingangswiderstand Stromeingang	ca. 50 Ω
Transmitterspeisespannung	16,5 V

Ausgangsdaten

Signal: Strom

Anzahl der Ausgänge	1
Leerlaufspannung	ca. 12,5 V
Ausgangssignal Strom	0 mA ... 20 mA (Trennerbetrieb) 4 mA ... 20 mA (Speisetrenner- und Trennerbetrieb)
Ausgangssignal Strom maximal	> 21 mA (typ. 22,5 mA)
Bürde/Ausgangslast Stromausgang	$\leq 500 \Omega$ (I = 20 mA)
Ripple	< 20 mV _{eff} (an 500 Ω)

Anschlussdaten

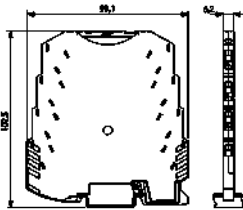
Anschlussart	Schraubanschluss
Abisolierlänge	12 mm
Schraubengewinde	M3
Leiterquerschnitt starr	0,2 mm ² ... 2,5 mm ²
Leiterquerschnitt flexibel	0,2 mm ² ... 2,5 mm ²
Leiterquerschnitt AWG	26 ... 12

Schnittstellen

Datenkommunikation (Bypass)

HART-Funktion	ja
Grenzfrequenz (3 dB)	ca. 2,5 Hz

Maße

Maßzeichnung	
Breite	6,2 mm
Höhe	93,1 mm
Tiefe	101,2 mm

Speisetrenner - MINI MCR-SL-RPSS-I-I



2864079

<https://www.phoenixcontact.com/de/produkte/2864079>

Materialangaben

Farbe	grün (RAL 6021)
Brandschutz für Schienenfahrzeuge (DIN EN 45545-2) R22	HL 1 - HL 2
Brandschutz für Schienenfahrzeuge (DIN EN 45545-2) R23	HL 1 - HL 2
Brandschutz für Schienenfahrzeuge (DIN EN 45545-2) R24	HL 1 - HL 2
Material Gehäuse	PBT

Umwelt- und Lebensdauerbedingungen

Umgebungsbedingungen

Schutzart	IP20
Umgebungstemperatur (Betrieb)	-20 °C ... 60 °C
Umgebungstemperatur (Lagerung/Transport)	-40 °C ... 85 °C
Höhenlage	≤ 2000 m
Zulässige Luftfeuchtigkeit (Betrieb)	5 % ... 95 % (keine Betauung)

Approbationsdaten

CE

Zertifikat	CE-konform
------------	------------

UKCA

Zertifikat	UKCA-konform
------------	--------------

UL, USA / Kanada

Kennzeichnung	UL 508 Listed
	Class I, Div. 2, Groups A, B, C, D T4
	Class I, Zone 2, Group IIC

Schiffbau-Zulassung

Zertifikat	DNV GL TAA000020N
------------	-------------------

DNV GL-Daten

Temperature	B
Humidity	B
Vibration	B
EMC	A
Enclosure	Required protection according to the Rules shall be provided upon installation on board

EMV-Daten

Elektromagnetische Verträglichkeit	Konformität zur EMV-Richtlinie
Störabstrahlung	EN 61000-6-4
Störfestigkeit	EN 61000-6-2
Hinweis	Während der Störbeeinflussung kann es zu geringen Abweichungen kommen.

Entladung statischer Elektrizität

Normen/Bestimmungen	EN 61000-4-2
---------------------	--------------

Entladung statischer Elektrizität

Bemerkung	Es sind Schutzmaßnahmen gegen elektrostatische Entladung zu treffen.
-----------	--

Elektromagnetisches HF-Feld

Benennung	Elektromagnetisches HF-Feld
Normen/Bestimmungen	EN 61000-4-3
typische Abweichung vom Messbereichsendwert	3 %

Schnelle Transienten (Burst)

Benennung	Schnelle transiente Störungen (Burst)
Normen/Bestimmungen	EN 61000-4-4
typische Abweichung vom Messbereichsendwert	3 %

Stoßstrombelastung (Surge)

Normen/Bestimmungen	EN 61000-4-5
---------------------	--------------

Stoßstrombelastung (Surge)

Bemerkung	Kriterium B
-----------	-------------

Leitungsgeführte Beeinflussung

Benennung	Leitungsgeführte Störgrößen
Normen/Bestimmungen	EN 61000-4-6
typische Abweichung vom Messbereichsendwert	3 %

Normen und Bestimmungen

Galvanische Trennung	3-Wege-Trennung
----------------------	-----------------

Montage

Montageart	Tragschienenmontage
Montagehinweis	Zur Brückung der Versorgungsspannung kann der Tragschienen-Busverbinder (ME 6,2 TBUS-2 1,5/5-ST-3,81 GN, Artikel-Nr. 2869728) eingesetzt werden, aufschnappbar auf 35-mm-Tragschiene nach EN 60715.
Einbaulage	beliebig

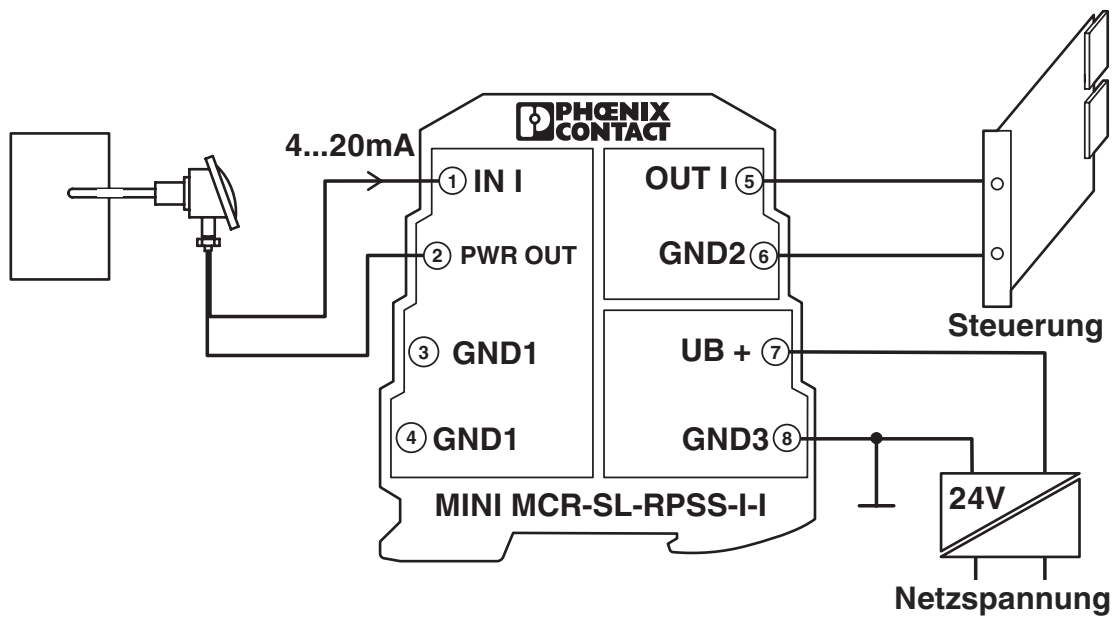
Speisetrenner - MINI MCR-SL-RPSS-I-I

2864079

<https://www.phoenixcontact.com/de/produkte/2864079>

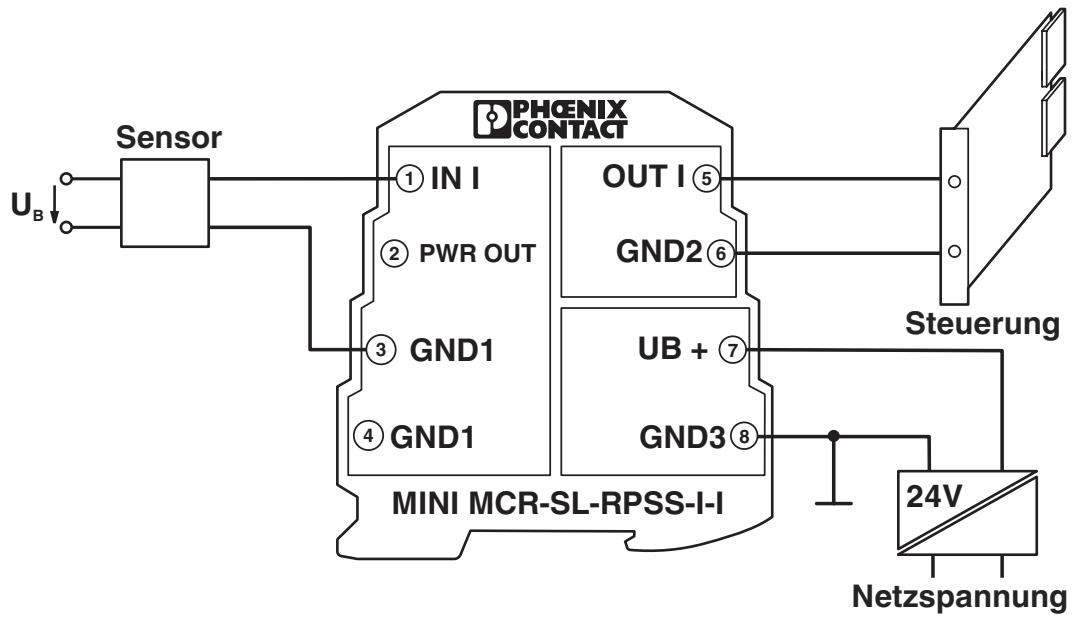
Zeichnungen

Applikationszeichnung



Speisetrennerbetrieb mit passivem Sensor

Applikationszeichnung



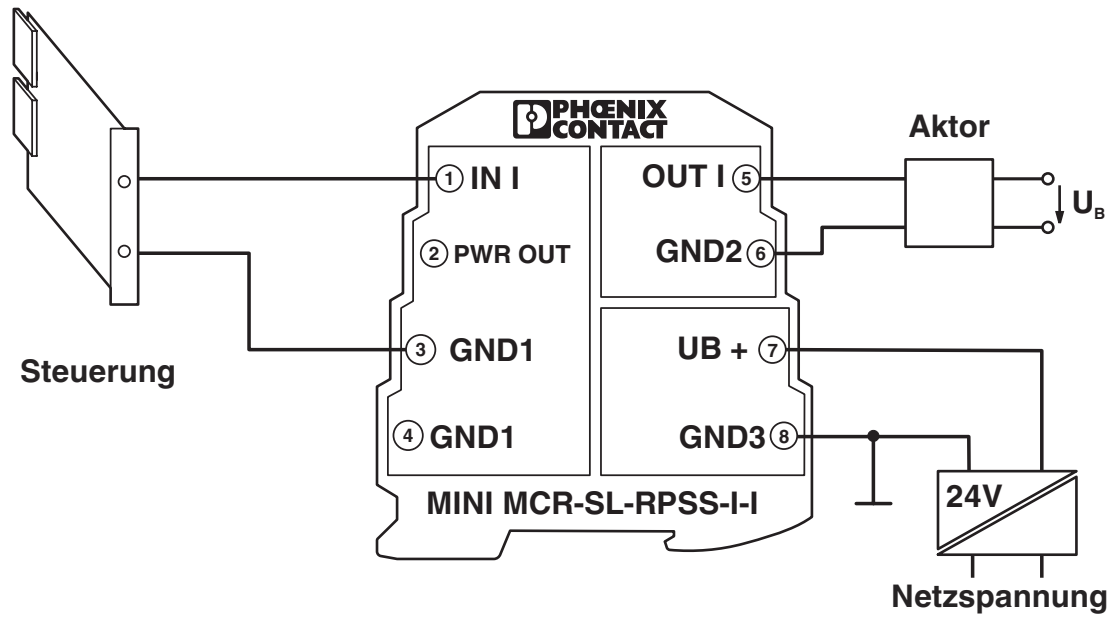
Trennerbetrieb mit aktivem Sensor

Speisetrenner - MINI MCR-SL-RPSS-I-I

2864079

<https://www.phoenixcontact.com/de/produkte/2864079>

Applikationszeichnung

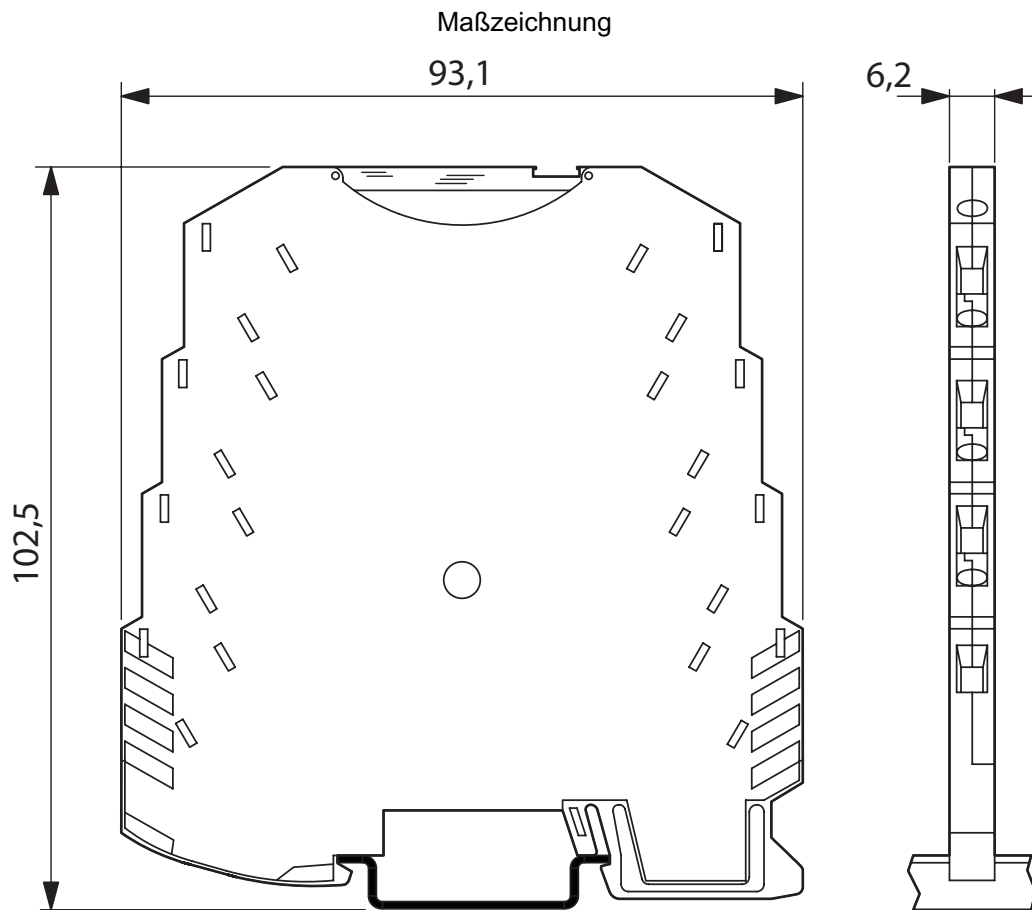


Trennerbetrieb an analoger Ausgabebaugruppe

Speisetrenner - MINI MCR-SL-RPSS-I-I

2864079

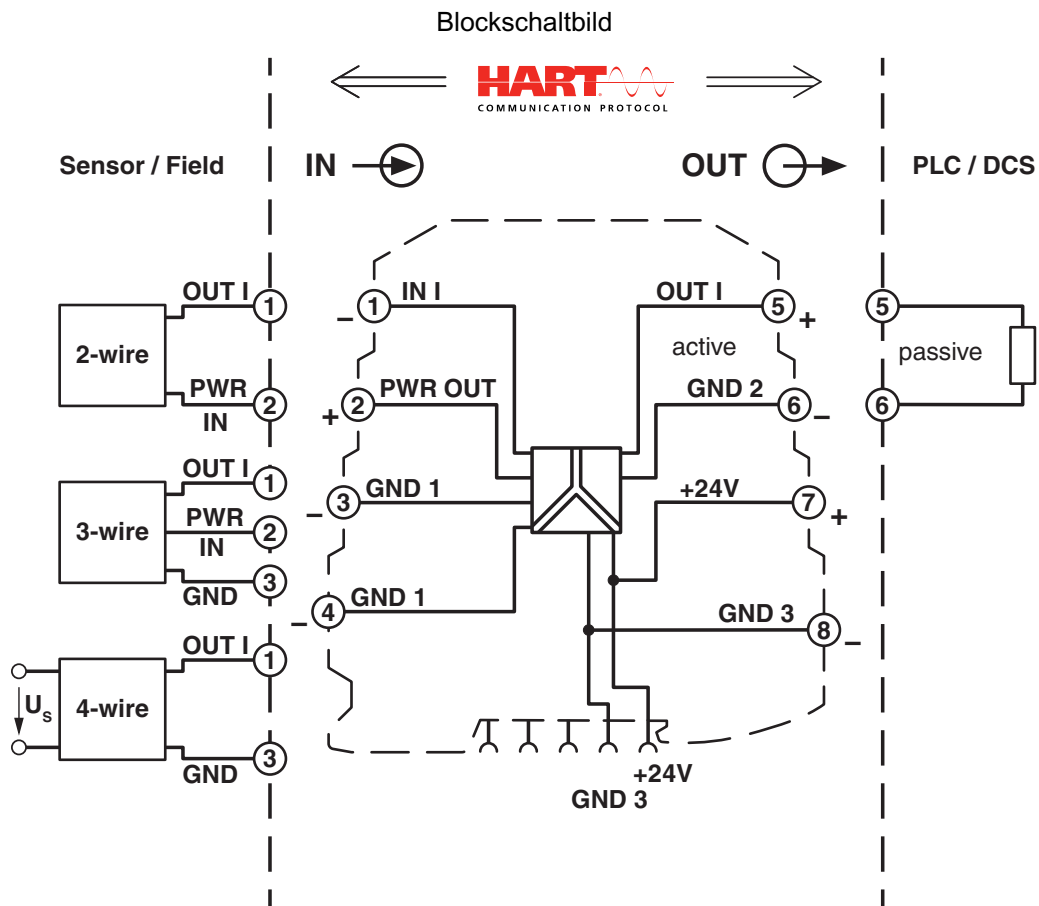
<https://www.phoenixcontact.com/de/produkte/2864079>



Speisetrenner - MINI MCR-SL-RPSS-I-I

2864079

<https://www.phoenixcontact.com/de/produkte/2864079>



Speisetrenner - MINI MCR-SL-RPSS-I-I



2864079

<https://www.phoenixcontact.com/de/produkte/2864079>

Zulassungen



UL Listed

Zulassungs-ID: FILE E 238705



cUL Listed

Zulassungs-ID: FILE E 238705



DNV GL

Zulassungs-ID: TAA000020N

Nennspannung U_N

Nennstrom I_N

Querschnitt AWG

Querschnitt mm^2

-

-



cUL Recognized

Zulassungs-ID: FILE E 199827



UL Recognized

Zulassungs-ID: FILE E 199827

cULus Listed

cULus Recognized

Speisetrenner - MINI MCR-SL-RPSS-I-I



2864079

<https://www.phoenixcontact.com/de/produkte/2864079>

Klassifikationen

ECLASS

ECLASS-9.0	27210120
ECLASS-10.0.1	27210120
ECLASS-11.0	27210120

ETIM

ETIM 8.0	EC002653
----------	----------

UNSPSC

UNSPSC 21.0	39121000
-------------	----------

Speisetrenner - MINI MCR-SL-RPSS-I-I



2864079

<https://www.phoenixcontact.com/de/produkte/2864079>

Environmental Product Compliance

REACH SVHC	Lead 7439-92-1
China RoHS	Zeitraum für bestimmungsgemäße Verwendung (EFUP): 50 Jahre
	Informationen über gefährliche Substanzen finden Sie in der Herstellereklärung unter "Downloads"

2864079

<https://www.phoenixcontact.com/de/produkte/2864079>

Zubehör

Modulträger

Modulträger - TC-D37SUB-AIO16-M-PS-UNI - 2902934

<https://www.phoenixcontact.com/de/produkte/2902934>



Universeller Termination Carrier zur Anbindung von 16 MINI Analog Trennverstärkern an digitale oder analoge Ein-/Ausgangskarten, über D-SUB-Steckverbinder, 37 polig (1:1 Verbindung), mit HART-Multiplexer Anschluss

Modulträger

Modulträger - TC-D37SUB-ADIO16-M-P-UNI - 2902933

<https://www.phoenixcontact.com/de/produkte/2902933>



Universeller Termination Carrier zur Anbindung von 16 MINI Analog Trennverstärkern an digitale oder analoge Ein-/Ausgangskarten, über D-SUB-Steckverbinder, 37-polig (1:1-Verbindung)

Speisetrenner - MINI MCR-SL-RPSS-I-I

2864079

<https://www.phoenixcontact.com/de/produkte/2864079>



Kabeladapter

Kabeladapter - GW HART USB MODEM - 1003824

<https://www.phoenixcontact.com/de/produkte/1003824>



USB-HART-Modemkabel zur Kommunikation zwischen einem PC und HART-Geräten, Kabellänge: 1 m.

Einspeiseklemme

Einspeiseklemme - MINI MCR-SL-PTB - 2864134

<https://www.phoenixcontact.com/de/produkte/2864134>



MCR-Einspeiseklemme zur Versorgung mehrerer MINI Analog-Module über den Tragschienen-Busverbinder, mit Schraubanschluss, Stromaufnahme bis max. 2 A

Speisetrenner - MINI MCR-SL-RPSS-I-I

2864079

<https://www.phoenixcontact.com/de/produkte/2864079>

Stromversorgung

Stromversorgung - QUINT4-SYS-PS/1AC/24DC/2.5/SC - 2904614

<https://www.phoenixcontact.com/de/produkte/2904614>



Primär getaktete Stromversorgung, QUINT POWER, Schraubanschluss, Tragschienenmontage, Eingang: 1-phasig, Ausgang: 24 V DC / 2,5 A

Tragschienen-Busverbinder

Tragschienen-Busverbinder - ME 6,2 TBUS-2 1,5/5-ST-3,81 GN - 2869728

<https://www.phoenixcontact.com/de/produkte/2869728>



Tragschienen-Busverbinder zur Montage in der Tragschiene. Universell für TBUS-Gehäuse. Vergoldete Kontakte, 5-polig.

Speisetrenner - MINI MCR-SL-RPSS-I-I



2864079

<https://www.phoenixcontact.com/de/produkte/2864079>

Klarsichtdeckel

Klarsichtdeckel - MINI MCR DKL - 2308111

<https://www.phoenixcontact.com/de/produkte/2308111>



Schwenkbarer Klarsichtdeckel für MINI MCR-Module mit zusätzlicher Beschriftungsmöglichkeit über Einsteckstreifen und Zackband flach 6,2 mm

Beschriftungsschild

Beschriftungsschild - MINI MCR-DKL-LABEL - 2810272

<https://www.phoenixcontact.com/de/produkte/2810272>



Etikett zur erweiterten Kennzeichnung von MINI MCR Modulen in Verbindung mit dem MINI MCR-DKL

Phoenix Contact 2023 © - Alle Rechte vorbehalten

<https://www.phoenixcontact.com>

PHOENIX CONTACT Deutschland GmbH

Flachsmarktstraße 8

D-32825 Blomberg

+49 52 35/3-1 20 00

info@phoenixcontact.de