

42098-2 ✓ AKTIV

FASTIN-FASTON | FASTIN-FASTON 250

Interne TE-Nummer 42098-2

Quick Disconnects, Tab, 18 – 14 AWG Wire Size, .82 – 2.08 mm<sup>2</sup>

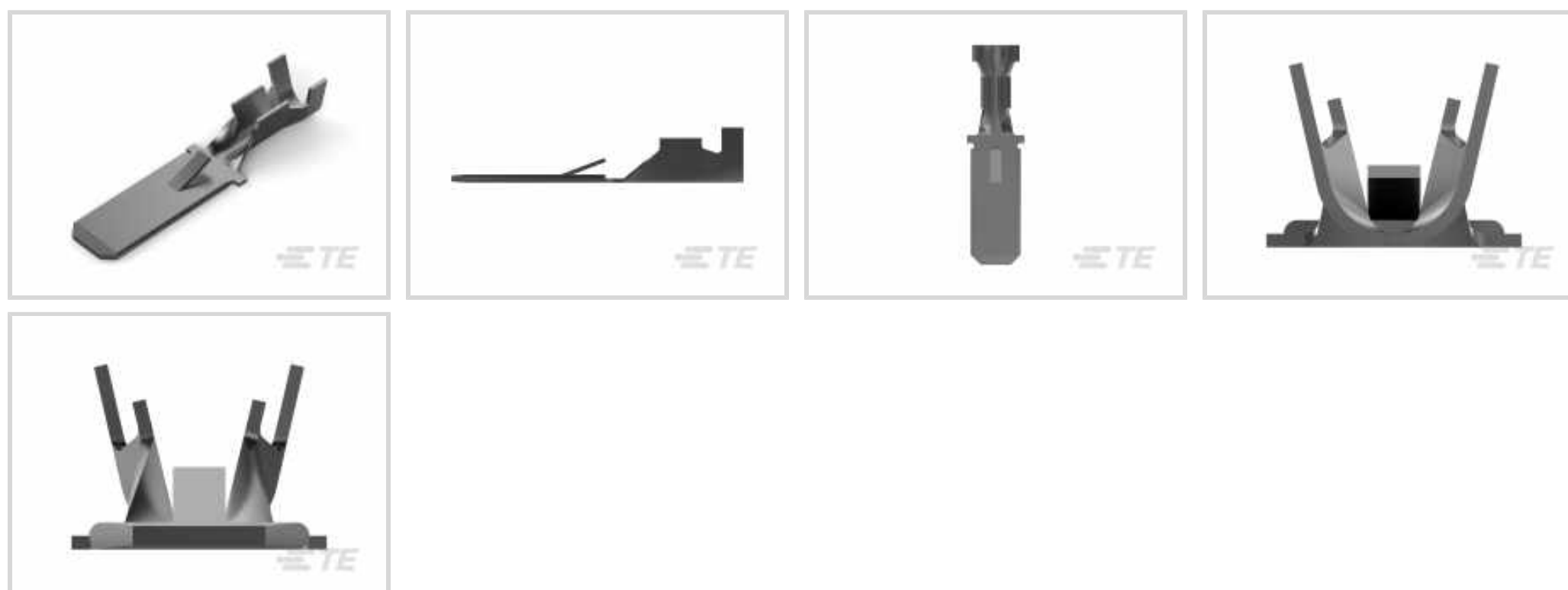
Wire Size, Mating Tab Width .25 in [6.35 mm], Straight, Brass,

FASTIN-FASTON 250

[Auf TE.com ansehen>](#)



Muffen > Schnelltrennanschlüsse



Quick Disconnect-Kontakttyp: Flachstecker

Drahtgröße: .82 – 2.08 mm<sup>2</sup>

Flachkontaktbreite: 6.35 mm [ .25 in ]

Flachkontaktdicke: .81 mm [ .032 in ]

## Eigenschaften

### Produktmerkmale

Anschluss an	Leitungen und Kabel
Leitungs-/Kabeltyp	Regulärer Draht
Einsetzkraft	Normal
Abdichtbar	Nein

### Konfigurationsmerkmale

Verbindungs Kapazität	Einfach
-----------------------	---------

### Kontaktmerkmale

Quick Disconnect-Kontakttyp	Flachstecker
Flachkontaktbreite	6.35 mm[.25 in]
Flachkontaktdicke	.81 mm[.032 in]
Klemmenausrichtung	Gerade
Kontaktmaterial	Messing
Material der Klemmenbeschichtung	Vorverzinnt
Crimptyp	F-Crimp
Hülsentyp	Open

### Montage und Anschlusstechnik

	.05 in
Typ der Gegensteckarretierung	Rastzunge
Drahtisoliationsunterstützung	Mit

### Abmessungen

Geeignet für Drahtisoliationsbereich	3.1 – 4.1 mm [.12 – .16 in]
Gesamtlänge	30.38 mm
Buchsenkontakt-Aufmaßdicke	.4 mm [.015 in]
Drahtgröße	.82 – 2.08 mm <sup>2</sup>

### Verwendungsbedingungen

Isolationsoption	Unisoliert
Betriebstemperaturbereich	-40 – 110 °C [-40 – 230 °F]

### Verpackungsmerkmale

Verpackungsmenge	3500
Verpackungsmethode	Streifen/Rolle

### Weitere

Kommentar	Gemäß DIN, außer Drahtgrößenbereich, Ohne Rastloch
-----------	-------------------------------------------------------

### Produkt-Compliance

Bitte besuchen Sie die Produktseite auf [TE.com](https://www.te.com) um Informationen über Produktkonformität zu erhalten.>

EU RoHS Richtlinie 2011/65/EU	Konform
EU ELV Richtlinie 2000/53/EG	Konform
China RoHS 2 Richtlinie MIIT Order No 32, 2016	Keine eingeschränkten Materialien oberhalb der Grenzwerte
EU REACH Verordnung (EG) No. 1907/2006	Aktuelle ECHA Kandidatenliste: JUNI 2022 (224) Kandidatenliste deklariert bezüglich: JUNI 2022 (224) Enthält keine SVHC
Halogengehalt	Niedriger Halogengehalt – Br, Cl, F, I < 900 ppm im homogen Material. Außerdem BFR/CFR/PVC-frei.
Lötfähigkeit	Für Lötfähigkeit nicht zutreffend

## Produktkonformitäts-Disclaimer

Diese Informationen beruhen auf angemessenen Erkundigungen bei unseren Lieferanten und entsprechen unserem derzeitigen Wissensstand auf Grundlage der Angaben der Lieferanten. Diese Informationen können Änderungen erfahren. Die von TE als EU RoHS-konform ermittelten Teile weisen einen maximalen Gewichtsanteil von 0,1 % Blei, Chrom VI, Quecksilber, PBB, PBDE, DBP, BBP, DEHP und DIBP sowie 0,01 % Kadmium im homogenen Werkstoff auf oder sind gemäß der Anhänge zur Richtlinie 2011/65/EU (RoHS2) von diesen Grenzwerten ausgenommen. Elektrische und elektronische Endprodukte erhalten gemäß der Richtlinie 2011/65/EU eine CE-Kennzeichnung. Die Komponenten sind möglicherweise nicht CE-gekennzeichnet. Zusätzliche weisen die von TE als EU ELV-konform ermittelten Teile einen maximalen Gewichtsanteil von 0,1 % Blei, Chrom VI und Quecksilber sowie 0,01 % Kadmium im homogenen Werkstoff auf oder sind gemäß der Anhänge zur Richtlinie 2000/53/EG (ELV) von diesen Grenzwerten ausgenommen. Hinsichtlich der REACH Verordnung beruhen die Angaben von TE bezüglich der besonders besorgniserregenden Substanzen (Substances of Very High Concern, SvHC) auf den ‚Leitlinien zu den Anforderungen für Stoffe in Erzeugnissen‘, wie sie auf der Webseite der Europäischen Chemikalienagentur (ECHA) unter folgender URL publiziert sind: <https://echa.europa.eu/guidance-documents/guidance-on-reach>

## Kompatible Teile



TE Teilnr.: 2150046-2  
OCEAN\_2.0\_APPLICATOR-E-110F160F



TE Teilnr.: 720725-1  
DAHT 250 FASTIN-ON TAB REC 18-14  
ASSY



TE Teilnr.: 1-1579007-4  
EXTRACTION TOOL



TE Teilnr.: 4-1579007-3  
EXTRACTION TOOL KIT



TE Teilnr.: 2-2150046-2  
OCEAN\_2.0\_APPLICATOR-E-110F160F



TE Teilnr.: 7-2150046-2  
OCEAN\_2.0\_APPLICATOR-E-110F160F



TE Teilnr.: 7-2150046-7  
OCEAN\_2.0\_SPARE\_PART\_KIT-  
110F160F

## Auch serienmäßig | FASTIN-FASTON 250



Einsetz- und Entriegelungswerzeuge  
(2)



Gehäuse für Crimpkontakte(218)

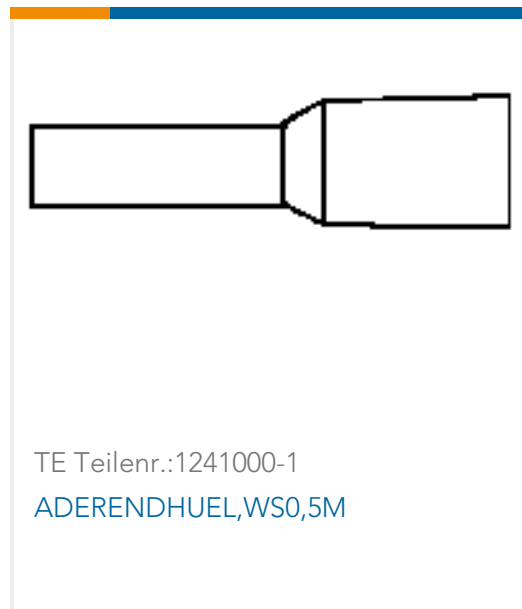


Leiterplattenkontakte(2)



Schnelltrennanschlüsse(255)

## Kunden kauften auch diese Produkte



## Dokumente

### Produktzeichnungen

[FF 250 TAB 18-14 AWG PTPB](#)

Englisch

### CAD-Dateien

[3D PDF](#)

3D

Kundenmodell

[ENG\\_CVM\\_CVM\\_42098-2\\_DH\\_c-42098-2-dh.2d\\_dxf.zip](#)

Englisch

Kundenmodell

[ENG\\_CVM\\_CVM\\_42098-2\\_DH\\_c-42098-2-dh.3d\\_igs.zip](#)

Englisch

Kundenmodell

[ENG\\_CVM\\_CVM\\_42098-2\\_DH\\_c-42098-2-dh.3d\\_stp.zip](#)

Englisch

Indem Sie die CAD-Datei herunterladen stimmen Sie den [allgemeinen Verkaufsbedingungen](#) zu.

### Datenblätter/ Katalogseiten



## 1654742\_HOUSEHOLD\_APPLIANCES\_RAST5

Englisch

---

### Produktspezifikationen

FASTIN-FASTON CONN. .110 INCH, .187 INCH, .250 INCH, .375 INCH SRS.

Englisch

### Produktspezifikation

Englisch

---

### Umweltverträglichkeit von Produkten

MD\_42098-2\_122720171240\_dmtec

Englisch

MD\_42098-2\_122720171240\_dmtec

Englisch

---

### Benutzeranleitungen

Anleitung (nicht USA)

Japanisch

Anleitung (nicht USA)

Japanisch