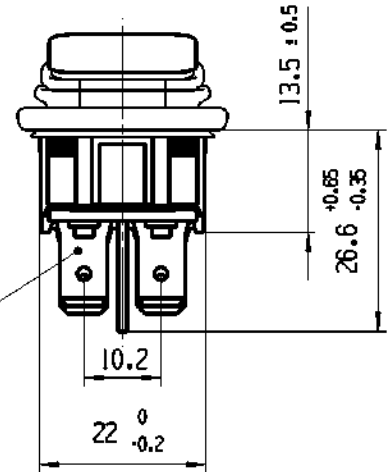
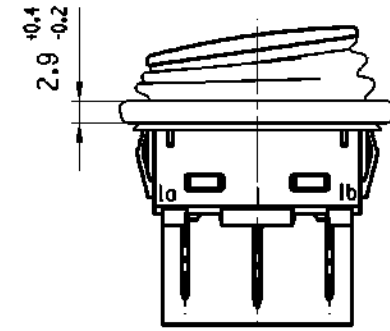


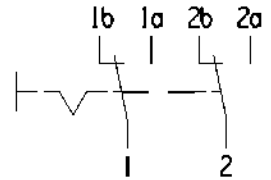
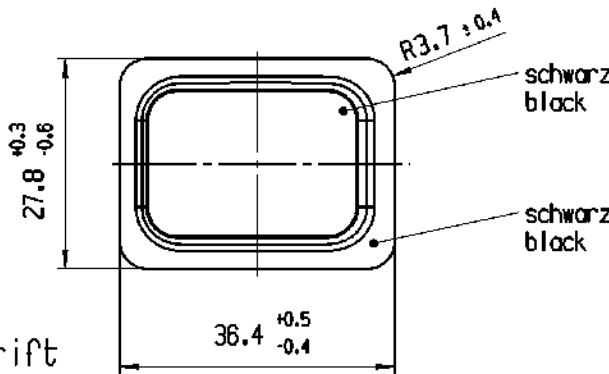
	1	2	3	4
A	Empfohlener Ausschnitt fuer Rastbefestigung (Grat gegenueber Bestueckungsseite recommended cut-out for snap-in fixing (ledge opposite to snap-in direction))	Wanddicke wall thickness	Ausschnittlaenge length of cut-out	Ausschnittbreite width of cut-out
		0.75 bis / to 1.25 1.25 bis / to 3	30 ^{-0,1} 30.2 ^{-0,1}	22 ^{+0,2} 22 ^{+0,2}

Die in unseren Unterlagen angegebene IP Schutzklasse bezieht sich auf die Betaetigungsseite des Schalters, wenn dieser in das Kundengerat eingebaut ist. Die Abdichtung zwischen Schalter und Kundengerat kann ueber die umlaufende Dichtlippe der Betaetigungskappe erfolgen. Die Montage in das Kundengerat und die Pruefung auf Dichtigkeit an dieser Stelle erfolgen kundenseitig. Schalter mit beschaedigten Betaetigungskappen muessen sofort ausgetauscht werden.

The IP-protection class mentioned in our documents refers to the actuating side of the switch when mounted into the customer appliance. The sealing between switch and customer appliance is realizable through the surrounding sealing lip of the actuating cap. The mounting into the customer appliance and the testing of the tightness have to be effected by the customer. Switches with damaged actuating caps have to be replaced immediately.



Flachstecker/plug-in
DIN 46244-A 6.3 x 0.8



Aufschrift
Marking

193...
10181/250~5E4 T105/55

05
12A 125-250V AC
1/2 HP 125V AC
1 HP 250V AC
R1B2

1 — 2

Umschalter 2-polig
Fuer Gerate der Klasse II geeignet

DPDT
suitable for appliance of class II

Herstellort/-jahr/-woche nach DIN EN 60062
code of manufacture: place/year/week acc. to DIN EN 60062

Fuer Form und Lage FOR SHAPE AND LOC.	PROJEKTION	Allgemeintoleranzen UNTOLERANCED DIMENSIONS				Pause COPY	Blatt SHEET 01	TYP K	Zeichn./DRAWING NO. 19343112	Index e
		Abmasse und Nennmasbereiche Angaben in mm	Loenge LENGTH	Radien RADII	Original Din A4					
Fuer Winkel FOR ANGLE	⊥	0-6 ± 0.15 ± 0.2	>6-15 ± 0.2 ± 0.3	>15-30 ± 0.25 ± 0.5	>30-70 ± 0.4	>70-120 ± 0.6	>120-200 ± 1	GERAETESCHALTER		
c	40696	07.07.04	HHE					appliance switch		
b	36495	17.06.03	HHE					CAD: NX V4.0		
a	36085	09.04.03	HHE	e	58139	23.07.08	HHE	gez./DRAWN BY 09.07.08 VOR gepr./CHECKED BY KOV		
	31161	03.04.03	HHE	d	58087	11.06.08	HHE	Ersatz fuer/REPLACEMENT OF Zng.gl.Nr. vom 03.04.03		
Ausg. ISSUE	Aenderung REVISION	gez. DRAWN BY	Ausg. ISSUE	Aenderung REVISION	gez. DRAWN BY	 MARQUARDT				