

Produktdatenblatt 8412 N/2GMLE-257

ebmpapst

Die Wahl der Ingenieure



8412 N/2GMLE-257

INHALT

1	Allgemeines	3
2	Mechanik.....	3
2.1	Allgemeines	3
2.2	Anschluss	3
3	Betriebsdaten	5
3.1	Elektrische Betriebsdaten.....	5
3.2	Elektrische Schnittstelle - Ausgang	6
3.3	Elektrische Merkmale	7
3.4	Aerodynamik.....	8
3.5	Akustik	9
4	Umwelt	9
4.1	Allgemein.....	9
4.2	Klimatische Anforderungen	9
5	Sicherheit.....	10
5.1	Elektrische Sicherheit.....	10
5.2	Sicherheitszulassung	10
6	Zuverlässigkeit	10
6.1	Allgemein.....	10

1 Allgemeines

Lüfterart	Axial	
Drehrichtung auf Rotor gesehen	Links	
Förderrichtung	Über Stege blasend	
Lagerung	Gleitlager	
Einbaulage - Welle	Beliebig	

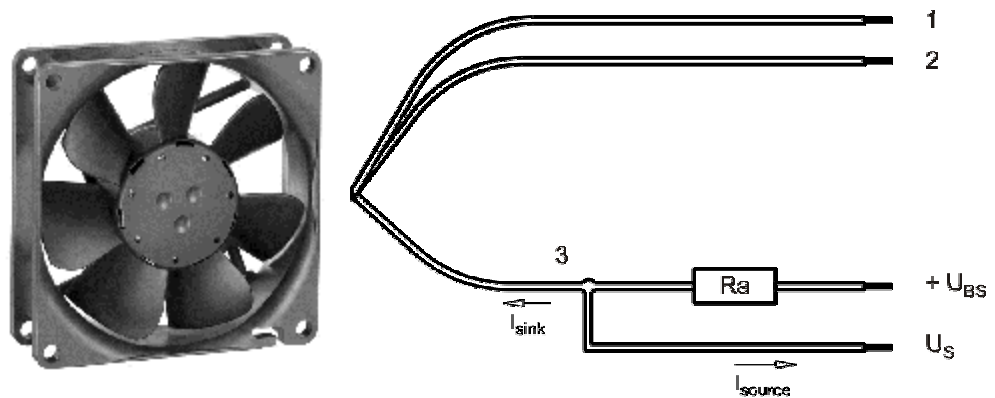
2 Mechanik

2.1 Allgemeines

Breite	80,0 mm	
Höhe	80,0 mm	
Tiefe	25,4 mm	
Gewicht	0,095 kg	
Gehäusewerkstoff	Kunststoff	
Flügelradwerkstoff	Kunststoff	
Max. Anzugsmoment bei Montage über beide Befestigungsflansche Schraubengröße	Litzenausführungsecke: 50 Ncm Restliche Ecken: 70 Ncm ISO 4762 - M4 entfettet, ohne zusätzliche Abstützung und ohne Unterlegscheibe	

2.2 Anschluss

Elektrischer Anschluss	Litzen-Stecker	
Leitungslänge	L = 323 mm	
Toleranz	+/- 10,0 mm	
Litzenquerschnitt (AWG)	24	
Isolationsdurchmesser	1,55 mm	
Stecker	Siehe Zeichnung	
Kontakt	Siehe Zeichnung	



Litze	Farbe	Funktion
1	rot	+ UB
2	blau	- GND
3	weiß	Tacho

Die in der Anschlusszeichnung zusätzlich dargestellten und für den Gebrauch erforderlichen externen Bauteile sind nicht im Lieferumfang enthalten.

3 Betriebsdaten

3.1 Elektrische Betriebsdaten

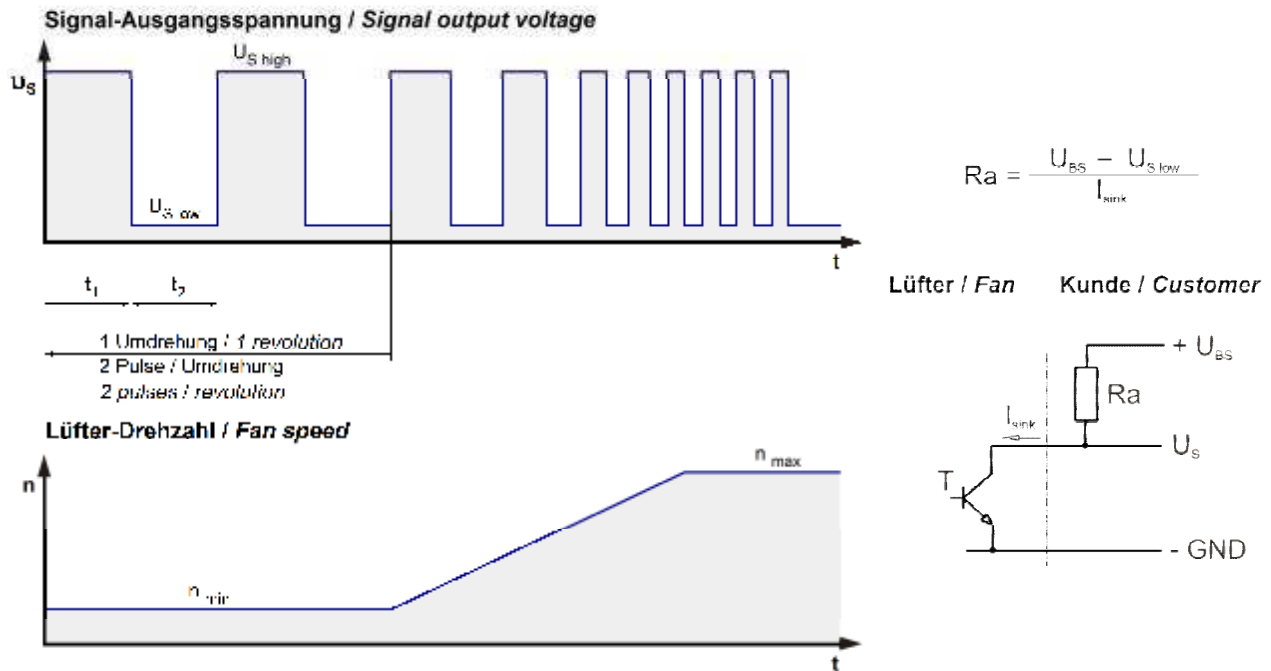
Messbedingungen: Normalluftdichte = 1,2 kg/m³; TU = 23°C +/- 3°C; Motorachse waagrecht; Einlaufzeit bei jeder Einstellung 5 Minuten (wenn nicht anders spezifiziert). Im Ansaug- und Ausblasbereich darf im Abstand von 0,5 m kein massives Hindernis angeordnet sein.

$\Delta p = 0$: entspricht freiblasend (siehe Kapitel Aerodynamik)
 I: entspricht arithm. Strommittelwert

Merkmale	Bedingung	Symbol	Werte		
Spannungsbereich		U	8,0 V		15,0 V
Nennspannung		U_N		12,0 V	
Leistungsaufnahme	$\Delta p = 0$	P	0,4 W	0,9 W	1,4 W
Toleranz	0010		+/- 17,5 %	+/- 12,5 %	+/- 15,0 %
Stromaufnahme	$\Delta p = 0$	I	51 mA	75 mA	94 mA
Toleranz	0010		+/- 17,5 %	+/- 12,5 %	+/- 15,0 %
Drehzahl	$\Delta p = 0$	n	1.300 1/min	2.050 1/min	2.550 1/min
Toleranz	0010		+/- 12,5 %	+/- 7,5 %	+/- 10,0 %
Anlaufstrom				< 180 mA	

3.2 Elektrische Schnittstelle - Ausgang

Tacho-Typ	/2 (open collector)
-----------	---------------------

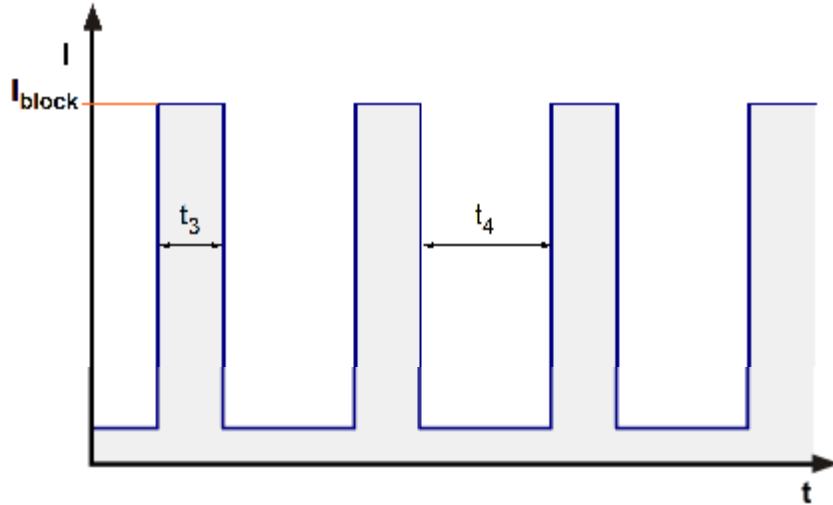


Merkmale	Bemerkung	Werte
Tachobetriebsspannung	U_{BS}	Min.: 4 V Max.: 30 V
Tachosignal Low	$U_{S,low}$	$I_{sink}: 2 \text{ mA}$ $\leq 0,4 \text{ V}$
Tachosignal High	$U_{S,high}$	$I_{source}: 0 \text{ mA}$ 30 V
Maximaler Sink-Strom	I_{sink}	$\leq 4 \text{ mA}$
Externer Arbeitswiderstand	Externer Arbeitswiderstand R_a von U_{BS} nach U_S erforderlich. Alle Spannungen gegen GND gemessen.	
Tachofrequenz	$(2 \times n) / 60$	
Galvanisch getrennter Tacho	Nein	
Flankensteilheit		$\Rightarrow 0,5 \text{ V/us}$

n = Drehzahl pro Minute (1/min)

3.3 Elektrische Merkmale

Elektronikfunktion	Keine	
Verpolschutz	Verpolschutzdiode	
Max. Falschpolstrom bei U_N	$I_F \leq 50 \mu A$	
Blockierschutz	Elektronischer Wiederanlauf	
Blockierstrom bei U_N	I_{block} ca. 180 mA	
Blockiertakt	t_3 / t_4 typisch: 1 s / 5 s	



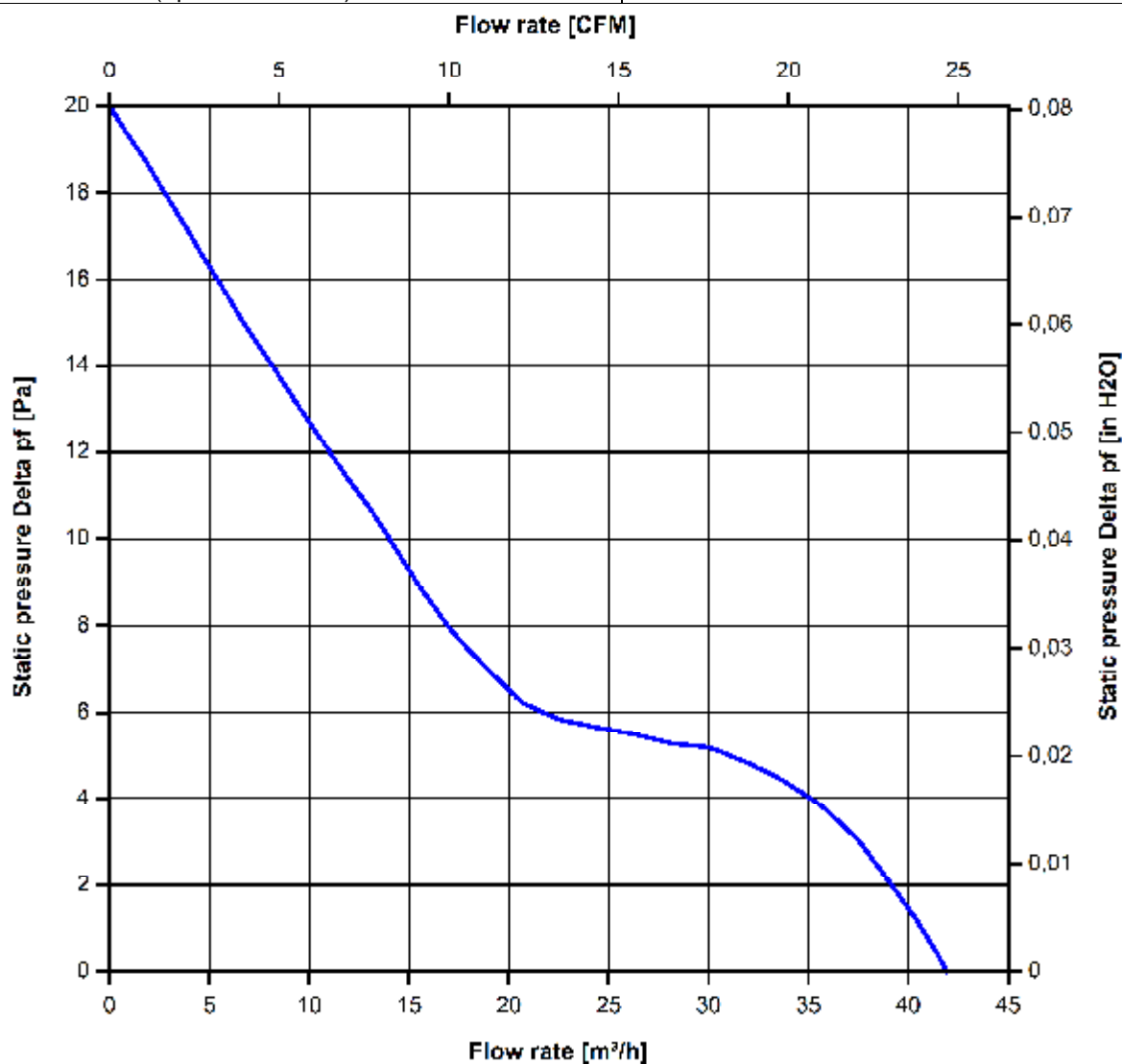
3.4 Aerodynamik

Messbedingungen: Gemessen mit einem saugseitigen Doppelkammerprüfstand nach DIN EN ISO 5801.
 Normalluftdichte = 1,2 kg/m³; TU = 23°C +/- 3°C;
 Im Ansaug- und Ausblasbereich darf im Abstand von 0,5 m kein massives Hindernis angeordnet sein. Motorachse waagrecht.
 Die Angaben gelten nur unter den angegebenen Messbedingungen und können sich durch die Einbaubedingungen verändern. Bei Abweichungen zum Normaufbau sind die Kennwerte im eingebauten Zustand zu überprüfen.

a.) Betriebsbedingung:

2.050 1/min freiblasend

Max. freiblasender Volumenstrom ($\Delta p = 0 / \dot{V} = \text{max.}$)	42,0 m ³ /h
Max. Staudruck ($\Delta p = \text{max.} / \dot{V} = 0$)	20 Pa



3.5 Akustik

Messbedingungen: Schalldruckpegel: Der Abstand des Mikrofons zur Ansaugöffnung beträgt 1 m.
 Schalleistung: Nach DIN 45635 Teil 38 (ISO 10302)
 Gemessen im reflektionsarmen Raum mit einem Grundsollpegel von $L_p(A) < 5 \text{ dB(A)}$.
 Weitere Messbedingungen siehe Kapitel Aerodynamik.

a.) Betriebsbedingung:

2.050 1/min freiblasend		
Optimaler Betriebspunkt	42,0 m ³ /h @ 0 Pa	
Schalleistung im optimalen Betriebspunkt	3,8 bel(A)	
Schalldruck in Gummiseilen freiblasend	20,0 dB(A)	

4 Umwelt

4.1 Allgemein

Minimal zulässige Umgebungstemperatur TU min.	-20 °C	
Maximal zulässige Umgebungstemperatur TU max.	80 °C	
Minimal zulässige Lagerungstemperatur TL min.	-40 °C	
Maximal zulässige Lagertemperatur TL max.	80 °C	

4.2 Klimatische Anforderungen

Feuchteanforderung	Feuchte Wärme, konstant; gemäß DIN EN 60068-2-78, 14 Tage	
Wasserbelastungen	Keine	
Staubanforderungen	Keine	
Salznebelanforderungen	Keine	

Zulässiger Einsatzbereich:

Das Produkt ist für den Einsatz in geschlossenen, wettergeschützten Räumen, mit kontrollierter Temperatur und Feuchte bestimmt. Direkte Wassereinwirkung ist zu vermeiden.

Verschmutzungsgrad 1 (gemäß DIN EN 60664-1)

Es tritt keine oder nur trockene, nicht leitfähige Verschmutzung auf. Die Verschmutzung hat keinen Einfluss.

Schärfegrade und Spezifikationswerte bei den zuständigen Entwicklungsabteilungen anfragen.

5 Sicherheit

5.1 Elektrische Sicherheit

Spannungsfestigkeit DIN EN 60950 (VDE 0805) und DIN EN 60335 (VDE 0700) A.) Typprüfung Messbedingungen: Nach 48h Lagerung bei 95% r.F. und 25°C. Hierbei darf kein Übersschlag oder Durchschlag erfolgen. Alle Anschlüsse gemeinsam gegen Masse! B.) Stückprüfung Messbedingung: Bei Raumklima. Hierbei darf kein Übersschlag oder Durchschlag erfolgen. Alle Anschlüsse gemeinsam gegen Masse!	Entfällt Entfällt	
Isolationswiderstand Messbedingung: Nach 48h Lagerung bei 95% r.F. und 25°C gemessen mit U=500 VDC/1 Min.	RI > 10 MOhm	
Luft und Kriechstecken	1,0 mm / 1,2 mm	
Schutzklasse	III	

5.2 Sicherheitszulassung

CE	EG-Konformitätserklärung	Ja
EAC	Eurasische Konformität	Ja
UL	Underwriters Laboratories	Ja / UL507, Electric Fans
VDE	Verband der Elektrotechnik, Elektronik und Informationstechnik	Ja / Zulassung nach EN 60950 (VDE 0805) - Einrichtungen der Informationstechnik
CSA	Canadian Standards Association	Ja / C22.2 No. 113 Fans and Ventilators
CCC	China Compulsory Certification	Nicht gefordert

Die Sicherheitszulassungen werden eingehalten bis:

U Zul. max.:15,0 V @ TU Zul. max.: 85,0 °C

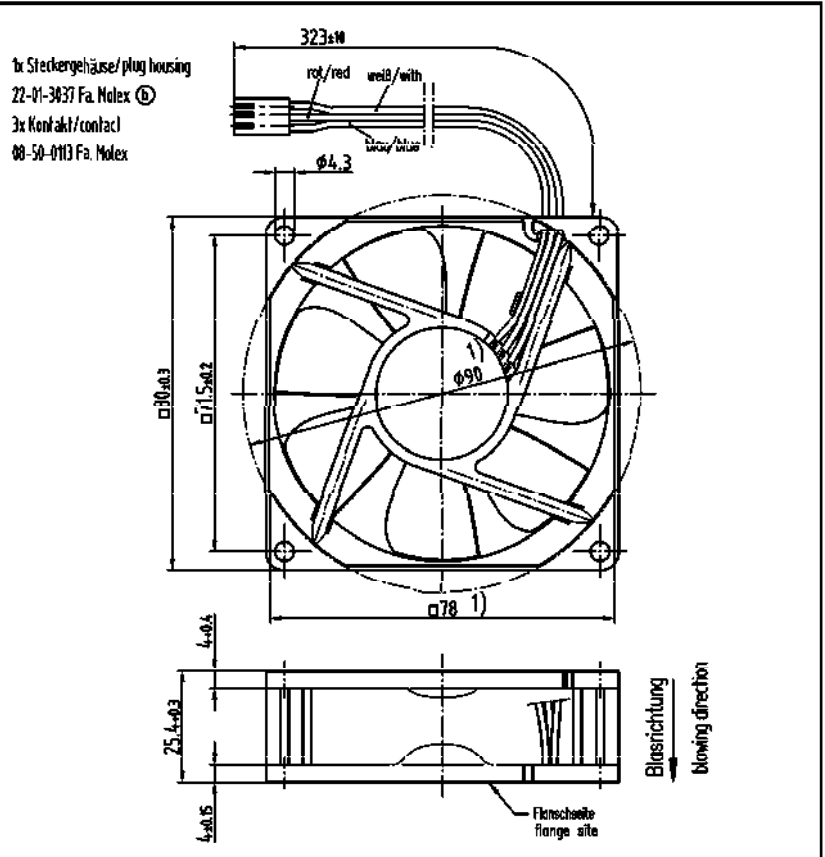
6 Zuverlässigkeit

6.1 Allgemein

Lebensdauer L10 bei TU = 40 °C	80.000 h	
Lebensdauer L10 bei TU max.	25.000 h	
Lebensdauer L10 nach IPC 9591 bei TU = 40 °C	135.000 h	

Copyright of this document, and (unless it is obvious or communication of the contrary is intended), any rights reserved in this document or any part of it, are the property of the copyright owner. All rights are reserved.

Schaltplan nach DIN EN 60617 beachten/
Before to technical notes (DIN EN 60617)



1) Maße für Montagewand

- Axialspiel bei
- Kugellagerung (K): 0 (mit Federausgleich)
- Gleitlagerung (G): 0.1 - 1.6

1) dimensions for assembly wall

- axial clearance by
- ball bearing (K): 0 (with spring compensation)
- sleeve bearing (G): 0.1 - 1.6

			obm-papet	Werkstoff/Material	Volumen/Volume (cm ³)
Cap-Stärke/Size	Art./Nr./Design.-No.	Art./ID-System-Code	Art./Bezeichnung/ CND-Code/Name		Gewicht/Mass (g)
		Inter/Date	Name/Name		
		Bezeichnung / Design		Ar-Nr./Type	
Tablierung/Tabulation		Erst-/ 2. Entwurf			
Abgabemerkmal/Gen. Information		Erst-/ 2. Entwurf			
		obm-papet	Zug.-Nr. / Drawing - No.	Erst./2. Zug./Replaces:	
		obm-papet St. Georgen GmbH & Co. KG	Material/Type of Material	Feldnummer (Blatt/Page)	Index/No.
				Format/Size	Revised/Verale