

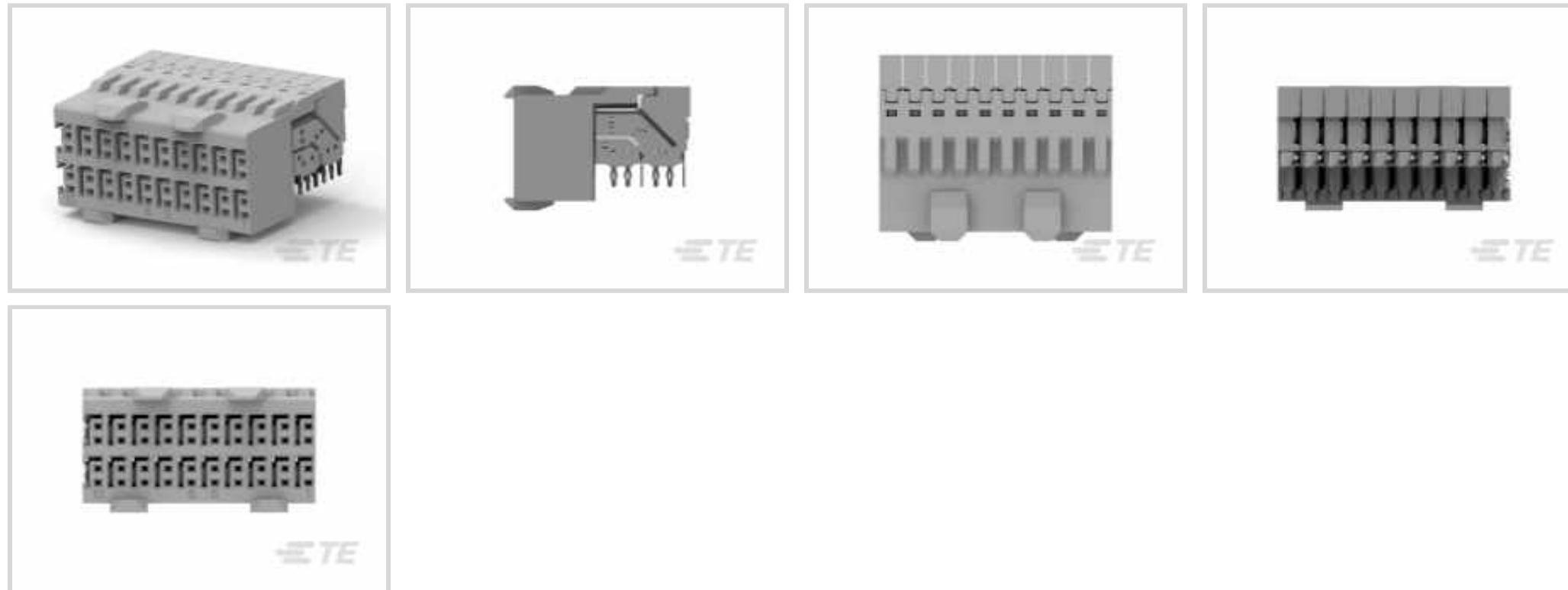
## Z-PACK | Z-PACK HM-Zd

Interne TE-Nummer 6469028-1

Z-PACK HM-Zd, High Speed Backplane Connectors, Board-to-Board, 40 Position, Row-to-Row Spacing 1.5 mm [.059 in], Mating Alignment

[Auf TE.com ansehen>](#)

Steckverbinder > PCB-Steckverbinder > Backplane-Steckverbinder > Hochgeschwindigkeits-Steckverbinder

Steckverbindersystem: **Leiterplatte-an-Leiterplatte**Anzahl von Positionen: **40**Row-to-Row Spacing: **1.5 mm [.059 in]**Gegensteckführung: **Mit**Typ der Gegensteckführung: **Polarisierung**

## Eigenschaften

### Produktmerkmale

Steckverbindersystem	Leiterplatte-an-Leiterplatte
PCB-Steckverbindermontagetyp	Buchse für die Leiterplattenmontage
Hülsen-Ausführung	Vollständig ummantelt
Abdichtbar	Nein
Anschluss von Steckverbinder & Kontakt an	Leiterplatte

### Konfigurationsmerkmale

Paare pro Spalte	2
Anzahl der Massepositionen	20
Karteneinschubraster	20.3 mm [.8 in]
Anzahl der Paare	20
Anzahl der Signalpositionen	40
Anzahl von Positionen	40
Zeilenanzahl	4
Spaltenanzahl	10

Montageausrichtung für Leiterplatte	Rechter Winkel
-------------------------------------	----------------

Führungsposition	Nicht geführt
------------------	---------------

### Elektrische Kennwerte

Operating Voltage	250 VAC
-------------------	---------

### Signalmerkmale

Datenrate	≤12 Gb/s
-----------	----------

### Sonstige Eigenschaften

Abschirmungsmaterial	Phosphorbronze
----------------------	----------------

### Kontaktmerkmale

Kontaktaufbau	Matrix
---------------	--------

Kontakttyp	Buchse
------------	--------

Dicke des Beschichtungsmaterials des Steckbereichs des Kontakts	.76 µm[30 µin]
---	----------------

Beschichtungsmaterial des Steckbereichs des Kontakts	Gold
--	------

Kontaktmaterial	Kupfer-Nickel-Silizium
-----------------	------------------------

Kontakt-nennstrom (max.)	.7 A
--------------------------	------

### Klemmenmerkmale

Anschlussstift- und Restlänge	2.5 mm[.098 in]
-------------------------------	-----------------

Verbindungsmethode für Leiterplatte	Durchsteckmontage – Press-Fit
-------------------------------------	-------------------------------

### Montage und Anschlusstechnik

Gegensteckführung	Mit
-------------------	-----

Typ der Gegensteckführung	Polarisierung
---------------------------	---------------

Art der Steckverbinder-montage	Leiterplattenmontage
--------------------------------	----------------------

### Gehäusemerkmale

Gehäusematerial	Polyester – GF
-----------------	----------------

Gehäusefarbe	Grau
--------------	------

Raster	2.5 mm[.098 in]
--------	-----------------

### Abmessungen

Steckverbinderlänge	24.95 mm[.988 in]
---------------------	-------------------

Steckverbinderhöhe	11.35 mm[.446 in]
--------------------	-------------------

Steckverbinderbreite	18.9 mm[.744 in]
----------------------	------------------

Row-to-Row Spacing	1.5 mm[.059 in]
--------------------	-----------------

### Verwendungsbedingungen

Betriebstemperaturbereich	-65 – 105 °C[-85 – 221 °F]
---------------------------	----------------------------

### Betrieb/Anwendung

Stromkreis Anwendung	Signal
----------------------	--------

### Industriestandards

UL-Brandschutzklasse	UL 94V-0
----------------------	----------

### Verpackungsmerkmale

Verpackungsmethode	Tube
--------------------	------

## Produkt-Compliance

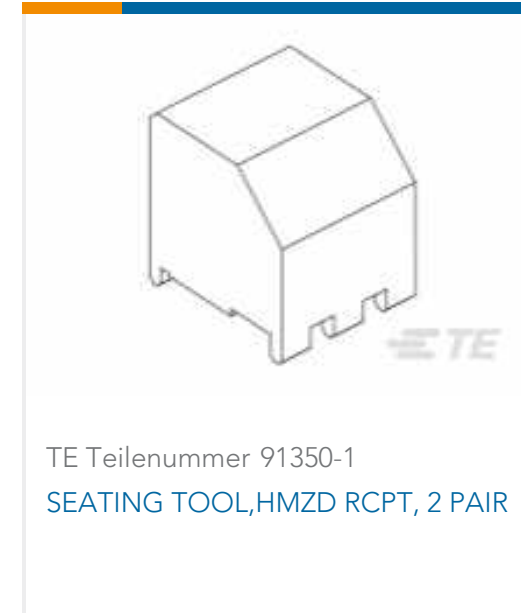
Bitte besuchen Sie die Produktseite auf [TE.com](https://www.te.com) um Informationen über Produktkonformität zu erhalten.>

EU RoHS Richtlinie 2011/65/EU	Konform
EU ELV Richtlinie 2000/53/EG	Konform
China RoHS 2 Richtlinie MIIT Order No 32, 2016	Keine eingeschränkten Materialien oberhalb der Grenzwerte
EU REACH Verordnung (EG) No. 1907/2006	Aktuelle ECHA Kandidatenliste: JUN 2020 (209) Kandidatenliste deklariert bezüglich: JAN 2020 (205) Enthält keine SVHC
Halogengehalt	Niedriger Halogengehalt – Br, Cl, F, I < 900 ppm im homogenen Material. Außerdem BFR/CFR/PVC-frei.
Lötfähigkeit	Für Lötfähigkeit nicht zutreffend

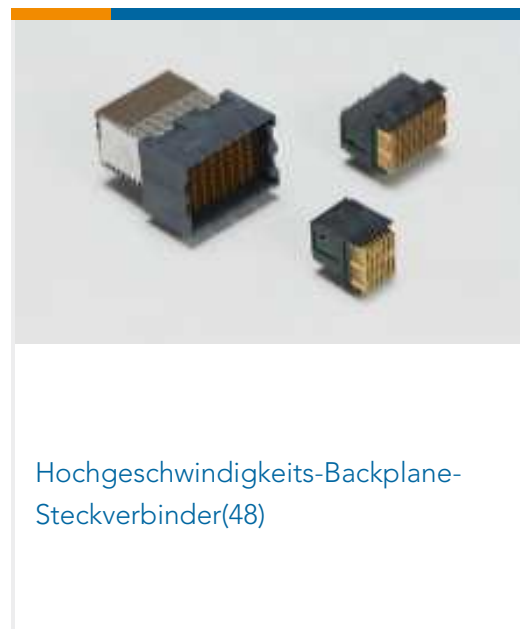
#### Produktkonformitäts-Disclaimer

Diese Informationen beruhen auf angemessenen Erkundigungen bei unseren Lieferanten und entsprechen unserem derzeitigen Wissensstand auf Grundlage der Angaben der Lieferanten. Diese Informationen können Änderungen erfahren. Die von TE als EU RoHS-konform ermittelten Teile weisen einen maximalen Gewichtsanteil von 0,1 % Blei, Chrom VI, Quecksilber, PBB, PBDE, DBP, BBP, DEHP und DIBP sowie 0,01 % Kadmium im homogenen Werkstoff auf oder sind gemäß der Anhänge zur Richtlinie 2011/65/EU (RoHS2) von diesen Grenzwerten ausgenommen. Elektrische und elektronische Endprodukte erhalten gemäß der Richtlinie 2011/65/EU eine CE-Kennzeichnung. Die Komponenten sind möglicherweise nicht CE-gekennzeichnet. Zusätzliche weisen die von TE als EU ELV-konform ermittelten Teile einen maximalen Gewichtsanteil von 0,1 % Blei, Chrom VI und Quecksilber sowie 0,01 % Kadmium im homogenen Werkstoff auf oder sind gemäß der Anhänge zur Richtlinie 2000/53/EG (ELV) von diesen Grenzwerten ausgenommen. Hinsichtlich der REACH Verordnung beruhen die Angaben von TE bezüglich der besonders besorgniserregenden Substanzen (Substances of Very High Concern, SvHC) auf den ‚Leitlinien zu den Anforderungen für Stoffe in Erzeugnissen‘, wie sie auf der Webseite der Europäischen Chemikalienagentur (ECHA) unter folgender URL publiziert sind: <https://echa.europa.eu/guidance-documents/guidance-on-reach>

## Kompatible Teile



Auch serienmäßig | **Z-PACK HM-Zd**



Kunden kauften auch diese Produkte



TE Teilenummer1888247-1  
SFP-Steckverbinder



TE Teilenummer6469169-1  
HMZD 2PR RA HDR 40P



TE Teilenummer352068-1  
Z-PACK/A F-HDR 110P



TE Teilenummer5352068-1  
Z-PACK/A RAF 110P



TE Teilenummer6469025-1  
HM-ZD 2PR HDR 40P 2.5MM



TE Teilenummer1-1469373-1  
ATCA GUIDE MODULE RA FEMALE



TE Teilenummer6469001-1  
HM-ZD 4PR RECP 80P



TE Teilenummer5223955-2  
TE UPM Ver Receptacle 3P STD Power

## Dokumente

### Produktzeichnungen

#### HM-ZD 2PR RECP 40P

Englisch

### CAD-Dateien

#### 3D PDF

3D

#### Kundenmodell

[ENG\\_CVM\\_CVM\\_6469028-1\\_E.2d\\_dxf.zip](#)

Englisch

#### Kundenmodell

[ENG\\_CVM\\_CVM\\_6469028-1\\_E.3d\\_igs.zip](#)

Englisch

#### Kundenmodell

[ENG\\_CVM\\_CVM\\_6469028-1\\_E.3d\\_stp.zip](#)

Englisch

Indem Sie die CAD-Datei herunterladen stimmen Sie den [allgemeinen Verkaufsbedingungen](#) zu.

### Datenblätter/ Katalogseiten

#### High Speed Backplane Connectors catalog - Z-PACK HM-Zd Connector

Englisch

### Produktspezifikationen

#### Anwendungsspezifikation

Englisch

### Umweltverträglichkeit von Produkten

[MD\\_6469028-1\\_0613201805\\_dmtec](#)

6469028-1

Z-PACK HM-Zd, High Speed Backplane Connectors, Board-to-Board, 40 Position,  
Row-to-Row Spacing 1.5 mm [.059 in], Mating Alignment



Englisch

[MD\\_6469028-1\\_0613201805\\_dmtec](#)

Englisch