



Steckverbinder > PCB-Steckverbinder > Kabel-an-Leiterplatte-Steckverbinder > Kabel-an-Leiterplatte-Steckverbindergehäuse



Produkttyp des Steckverbinders: **Gehäuse**

Steckverbinder- und Gehäusotyp: **Buchse**

Steckverbindersystem: **Draht-an-Leiterplatte**

Anzahl von Positionen: **14**

Raster: **3.96 mm [ .156 in ]**

## Eigenschaften

### Produktmerkmale

Produkttyp des Steckverbinders	Gehäuse
Steckverbinder- und Gehäusotyp	Buchse
Steckverbindersystem	Draht-an-Leiterplatte
Abdichtbar	Nein
Anschluss von Steckverbinder & Kontakt an	Leitungen und Kabel

### Konfigurationsmerkmale

Anzahl von Positionen	14
Zeilenanzahl	1

### Elektrische Kennwerte

Operating Voltage	250 VAC
-------------------	---------

### Kontaktmerkmale

Kontaktaufbau	Verbindungsmuffe
Kontaktfestsitz im Gehäuse	Ohne
Kontakttyp	Stecksockel

Kontakt-nennstrom (max.)	6.5 A
--------------------------	-------

### Klemmenmerkmale

Anschlussmethode für Leitungen und Kabel	Crimpverbindung
--	-----------------

### Montage und Anschlusstechnik

Zugentlastung	Ohne
---------------	------

Montageausrichtung der Leiterplatte	Ohne
-------------------------------------	------

Panelmontagevorrichtung	Ohne
-------------------------	------

Arretierung für Leiterplattenmontage	Ohne
--------------------------------------	------

Typ der Gegensteckarretierung	Verriegelungsrampe
-------------------------------	--------------------

Gegensteckarretierung	Mit
-----------------------	-----

Art der Steckverbinder-montage	Kabelbefestigung (freihängend)
--------------------------------	--------------------------------

### Gehäusemerkmale

Gehäusematerial	Nylon – GF, Nylon – GF
-----------------	------------------------

Raster	3.96 mm [.156 in]
--------	-------------------

Gehäusefarbe	Naturbelassen
--------------	---------------

### Abmessungen

	.25 in
--	--------

Wire Size	.0509 – .823 mm <sup>2</sup>
-----------	------------------------------

### Verwendungsbedingungen

Betriebstemperaturbereich	-55 – 105 °C [-67 – 221 °F]
---------------------------	-----------------------------

### Betrieb/Anwendung

Stromkreis Anwendung	Strom und Signale
----------------------	-------------------

### Industriestandards

CSA-Einstufung	Zertifiziert
----------------	--------------

UL-Brandschutzklasse	UL 94V-0
----------------------	----------

UL-Dateinummer	E28476
----------------	--------

UL-Grad	Gelistet
---------	----------

Behörde/Norm	CSA, UL
--------------	---------

CSA File Number	LR 7189
-----------------	---------

### Verpackungsmerkmale

Verpackungsmenge	1
------------------	---

Verpackungsmethode

Package

### Weitere

Kommentar

Einheit geeignet für 1,14-Rund- oder Quadratpfosten [0,045] sowie die Codierstifte 640254-1 und 640255-1

## Produkt-Compliance

[Bitte besuchen Sie die Produktseite auf TE.com um Informationen über Produktkonformität zu erhalten.>](#)

EU RoHS Richtlinie 2011/65/EU

Konform

EU ELV Richtlinie 2000/53/EG

Konform

China RoHS 2 Richtlinie MIIT Order No 32, 2016

Keine eingeschränkten Materialien oberhalb der Grenzwerte

EU REACH Verordnung (EG) No. 1907/2006

Aktuelle ECHA Kandidatenliste: JAN 2020 (205)  
Kandidatenliste deklariert bezüglich: JAN 2020 (205)  
Enthält keine SVHC

EU REACH Verordnung (EG) No. 1907/2006

Aktuelle ECHA Kandidatenliste: JAN 2020 (205)  
Kandidatenliste deklariert bezüglich: JAN 2020 (205)

Halogengehalt

Niedriger Halogengehalt – Br, Cl, F, I < 900 ppm im homogenen Material. Außerdem BFR/CFR/PVC-frei.

Lötfähigkeit

Für Lötfähigkeit nicht zutreffend

### Produktkonformitäts-Disclaimer

Diese Informationen beruhen auf angemessenen Erkundigungen bei unseren Lieferanten und entsprechen unserem derzeitigen Wissensstand auf Grundlage der Angaben der Lieferanten. Diese Informationen können Änderungen erfahren. Die von TE als EU RoHS-konform ermittelten Teile weisen einen maximalen Gewichtsanteil von 0,1 % Blei, Chrom VI, Quecksilber, PBB, PBDE, DBP, BBP, DEHP und DIBP sowie 0,01 % Kadmium im homogenen Werkstoff auf oder sind gemäß der Anhänge zur Richtlinie 2011/65/EU (RoHS2) von diesen Grenzwerten ausgenommen. Elektrische und elektronische Endprodukte erhalten gemäß der Richtlinie 2011/65/EU eine CE-Kennzeichnung. Die Komponenten sind möglicherweise nicht CE-gekennzeichnet. Zusätzliche weisen die von TE als EU ELV-konform ermittelten Teile einen maximalen Gewichtsanteil von 0,1 % Blei, Chrom VI und Quecksilber sowie 0,01 % Kadmium im homogenen Werkstoff auf oder sind gemäß der Anhänge zur Richtlinie 2000/53/EG (ELV) von diesen Grenzwerten ausgenommen. Bezüglich der REACH Bestimmungen beruht die TE-Information über SVHC in den Artikeln für diese Teilenummer noch auf den „Leitlinien zu den Anforderungen für Stoffe in Erzeugnissen“ (Version: 2, April 2011) der European Chemicals Agency (ECHA), wobei der Grenzwert von 0,1% (nach Gewicht) auf das Fertigprodukt bezogen ist. TE ist sich des EuGH-Urteils vom 10. September 2015, auch bekannt als O5A (Once An Article Always An Article), bewusst, welches besagt, dass im Falle von 'komplexen Erzeugnissen', der Schwellenwert für eine SVHC sowohl auf das Produkt als Ganzes und gleichzeitig auf jeden der Artikel, aus denen sich das Produkt zusammensetzt, angewendet wird. TE hat diesen Entscheid auf der Grundlage der neuen ECHA 'Leitlinien zu den Anforderungen für Stoffe in Erzeugnissen' (Juni 2017, Version 4,0) ausgewertet und wird seine Deklarationen entsprechend aktualisieren.

## Kompatible Teile



Auch serienmäßig | **SL-156**



Kabel-an-Leiterplatte-Steckverbinderkontakte(24)



Kabel-an-Leiterplatte-Steckverbindersätze und -gehäuse(157)



Kodierstifte für rechteckige Steckverbinder(1)



Kodierungen für Leiterplatten-Steckverbinder(2)

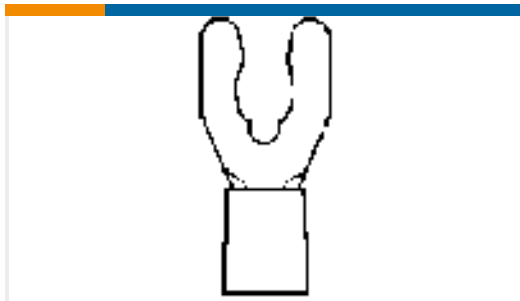


Laschen, Verriegelungen und Arretierungen für Leiterplatten(1)



Rechteckige Steckverbindergehäuse (12)

## Kunden kauften auch diese Produkte



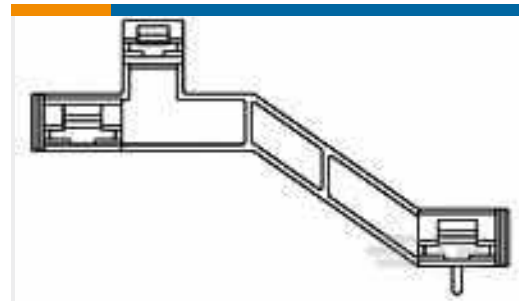
TE Teilenummer52951-3  
PG SPR SPD 22-16COM22-18MIL 10



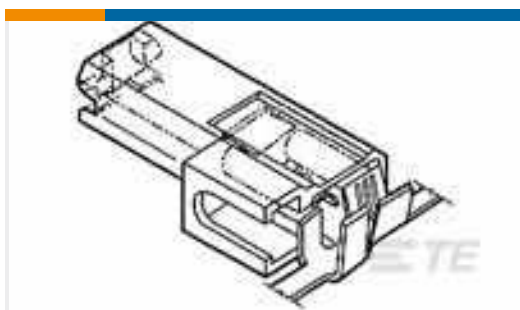
TE Teilenummer1-770894-0  
10P SL156 HSG W/THRU BD LATCH



TE Teilenummer521451-2  
ULTRA-POD 250 ASSY TAB 18-14 AWG TPBR



TE Teilenummer521488-1  
FASTON 187/250 REC HSG 3 CIR NYLON NAT



TE Teilenummer521347-2  
ULTRA-POD 250 ASY REC 18-14 TIN HARD BR



TE Teilenummer1742049-1  
FASTON 187 FLAG REC (2X)18AWG NPST



TE Teilenummer521498-1  
FASTON 250 REC HSG 4 CIR NYLON BLU



TE Teilenummer521498-3  
FASTON 250 REC HSG 4CIR NYLON YEL



TE Teilenummer6-1123722-9  
3.96 EP PLUG HSG 9P(GREEN)



TE Teilenummer794546-1  
15P UMNL PLUG HSG,HITEMP,BLACK

## Dokumente



## Produktzeichnungen

### 14P SL156 HSG W/LOC RAMP W/TBS

Englisch

---

## CAD-Dateien

### Kundenmodell

[ENG\\_CVM\\_CVM\\_1-770849-4\\_Z\\_c-1-770849-4-z.3d\\_stp.zip](#)

Englisch

### 3D PDF

3D

### Kundenmodell

[ENG\\_CVM\\_CVM\\_1-770849-4\\_Z\\_c-1-770849-4-z.2d\\_dxf.zip](#)

Englisch

### Kundenmodell

[ENG\\_CVM\\_CVM\\_1-770849-4\\_Z\\_c-1-770849-4-z.3d\\_igs.zip](#)

Englisch

Indem Sie die CAD-Datei herunterladen stimmen Sie den [allgemeinen Verkaufsbedingungen](#) zu.

---

## Datenblätter/ Katalogseiten

### MTA, CST-100 II, SL-156 and AMP Economy Power (EP) Connectors

Englisch

---

## Produktspezifikationen

### Anwendungsspezifikation

Englisch

---

## Umweltverträglichkeit von Produkten

### TE-Materialdeklaration

Englisch

---

## Freigabe Agentur

### Agentur-Freigabe-Blatt

Englisch