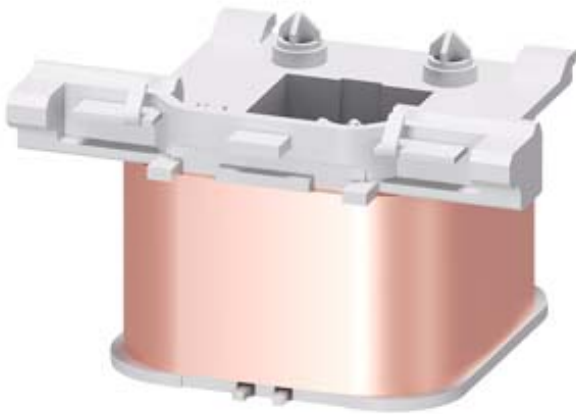


Magnetspule für Schütze S2, AC 220 V, 50 / 60 Hz,



Allgemeine technische Daten

Produkt-Markename	SIRIUS
Produkt-Bezeichnung	Magnetspule

Steuerstromkreis

Spannungsart der Speisespannung	AC
Speisespannungsfrequenz	
• 1 Bemessungswert	50 Hz
• 2 Bemessungswert	60 Hz
Speisespannung	
• 1 bei AC	
— bei 50 Hz Bemessungswert	220 V
— bei 60 Hz Bemessungswert	220 V
Arbeitsbereichsfaktor Speisespannung	
Bemessungswert der Magnetspule bei AC	
• bei 50 Hz	0,8 ... 1,1
• bei 60 Hz	0,85 ... 1,1

Approbationen/ Zertifikate

allgemeine Produktzulas- sung	EMV (Elektro- magnetische Verträglichkeit)	Konformitätserklärung	Schiffbau
-------------------------------------	--	-----------------------	-----------



[Sonstige](#)



sonstiges

[Bestätigungen](#)

Weitere Informationen

Information- and Downloadcenter (Kataloge, Broschüren,...)

<https://www.siemens.de/ic10>

Industry Mall (Online-Bestellsystem)

<https://mall.industry.siemens.com/mall/de/de/Catalog/product?mlfb=3RT2934-5AN21>

CAX-Online-Generator

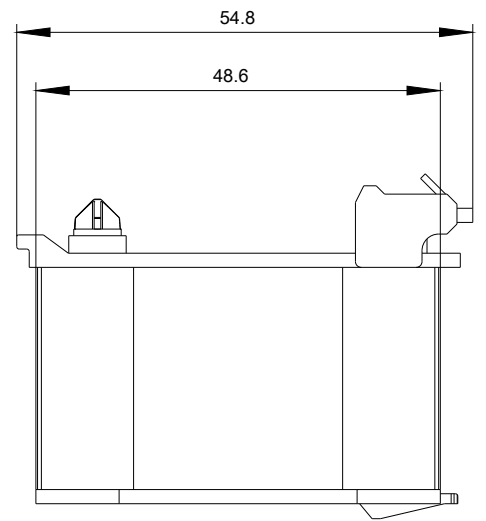
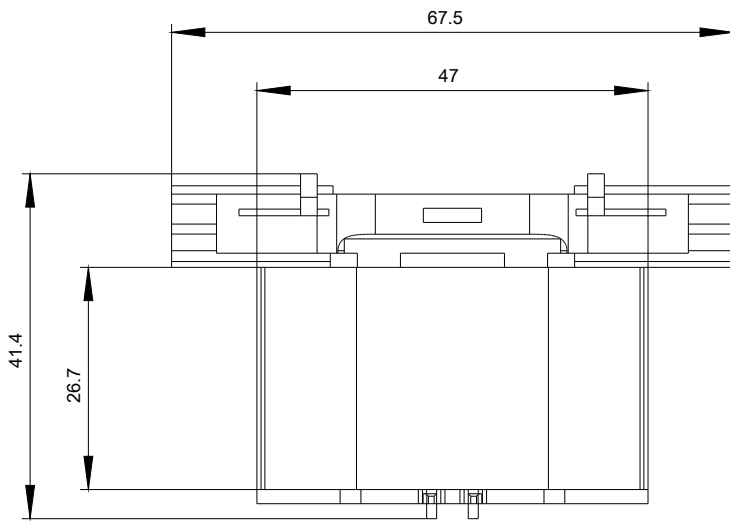
<http://support.automation.siemens.com/WW/CAXorder/default.aspx?lang=de&mlfb=3RT2934-5AN21>

Service&Support (Handbücher, Betriebsanleitungen, Zertifikate, Kennlinien, FAQs,...)

<https://support.industry.siemens.com/cs/ww/de/ps/3RT2934-5AN21>

Bilddatenbank (Produktfotos, 2D-Maßzeichnungen, 3D-Modelle, Geräteschaltpläne, EPLAN Makros, ...)

http://www.automation.siemens.com/bilddb/cax_de.aspx?mlfb=3RT2934-5AN21&lang=de



letzte Änderung:

23.09.2020