



Anschlussverlängerung frontseitig 1 Stück Zubehör für: 3VA4/5 125

Ausführung	
Produkt-Markename	SENTRON
Produkt-Bezeichnung	Zubehör
Ausführung des Produkts	Anschlussverlängerung
Zubehör	Anschlussverlängerung
Anschlüsse gemäß IEC	
Dicke / der Stromschiene / maximal	8 mm
Breite / der Stromschiene / maximal	22 mm
Anschlüsse gemäß UL	
Breite / der Stromschiene / maximal	0,9 in
Dicke / der Stromschiene / minimal	0,04 in
Dicke / der Stromschiene / maximal	0,3 in
Weitere Informationen	

Information- and Downloadcenter (Kataloge, Broschüren,...)

<http://www.siemens.de/lowvoltage/kataloge>

Industry Mall (Online-Bestellsystem)

<https://mall.industry.siemens.com/mall/de/de/Catalog/product?mfb=3VA9131-0QB00>

Service&Support (Handbücher, Betriebsanleitungen, Zertifikate, Kennlinien, FAQs,...)

<https://support.industry.siemens.com/cs/ww/de/ps/3VA9131-0QB00>

Bilddatenbank (Produktfotos, 2D-Maßzeichnungen, 3D-Modelle, Geräteschaltpläne, ...)

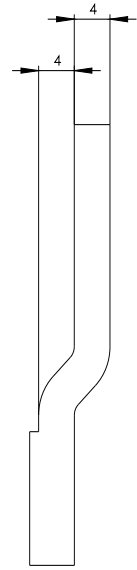
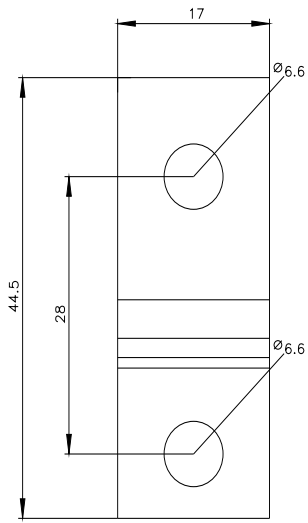
[http://www.automation.siemens.com/bilddb/cax\\_de.aspx?mfb=3VA9131-0QB00](http://www.automation.siemens.com/bilddb/cax_de.aspx?mfb=3VA9131-0QB00)

CAX-Online-Generator

<http://www.siemens.com/cax>

Ausschreibungstexte (Leistungsverzeichnisse)

<http://www.siemens.de/ausschreibungstexte>



letzte Änderung:

12/20/2020 

