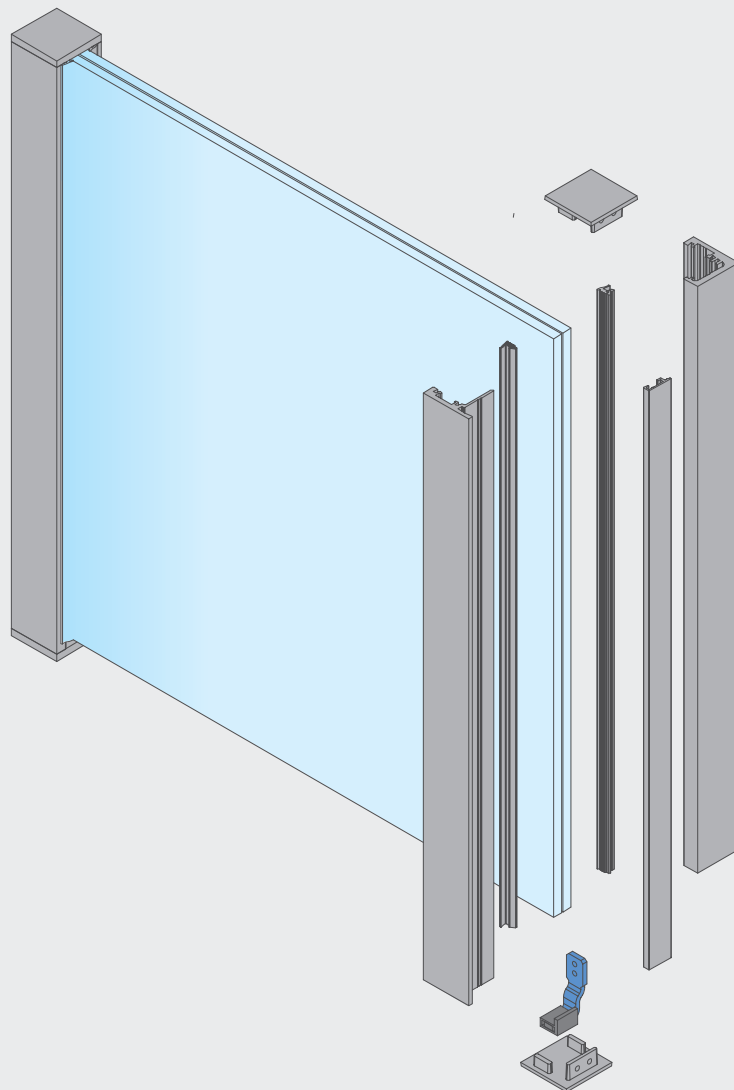
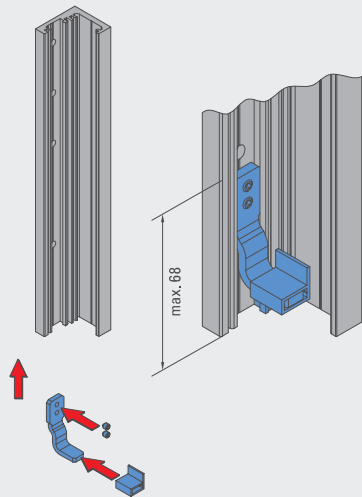


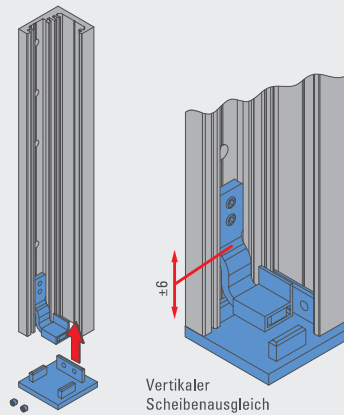
## Montageanleitung



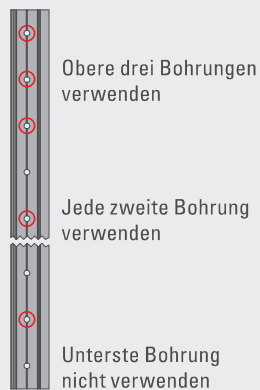
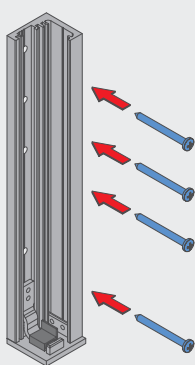
# Montageanleitung



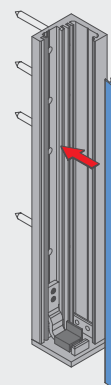
1. Kontaktschutz auf Auflagerkonsole pressen. Dann Auflagerkonsole durch die Nut führen und mit Gewindestiften M5 x 5 verschrauben. Anzugsmoment ca. 6 Nm.



2. Abschlusdeckel unten mit Gewindestiften M5 x 5 an Grundprofil verschrauben. Anzugsmoment ca. 6 Nm.



3. Mit geeigneten Schrauben an Unterkonstruktion montieren. Bei rot markierten Bohrungen ist das Profil zu verschrauben.

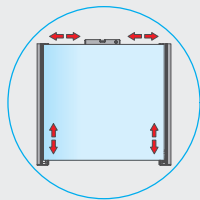


4. EPDM-Innendichtung in Grundprofil einsetzen.

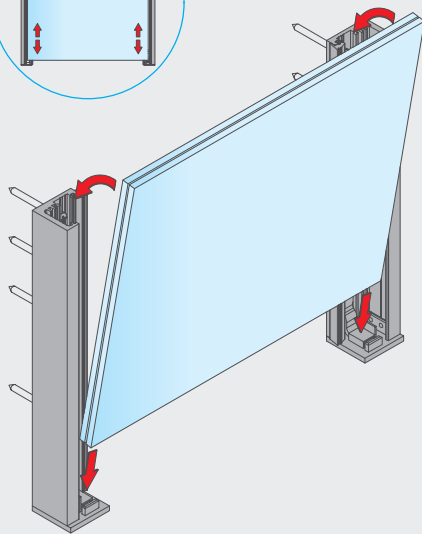
Alle Schraubverbindungen sind unter Verwendung eines flüssigen Schraubenklebers (z.B. Loctite) dauerhaft zu sichern.



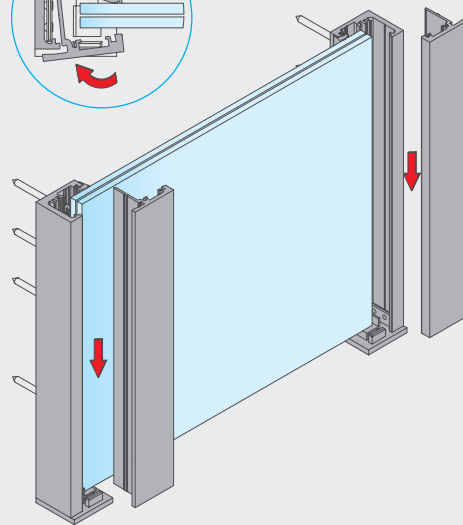
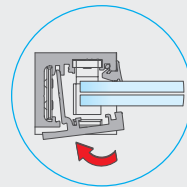
Bei Montage an Holz- / Holz-Alu-Elementen ist bauseits (z.B. durch eine geeignete Zwischenlage) sicherzustellen, dass das Holz und die Befestigungsbereiche gegen eindringende Feuchtigkeit dauerhaft geschützt sind.



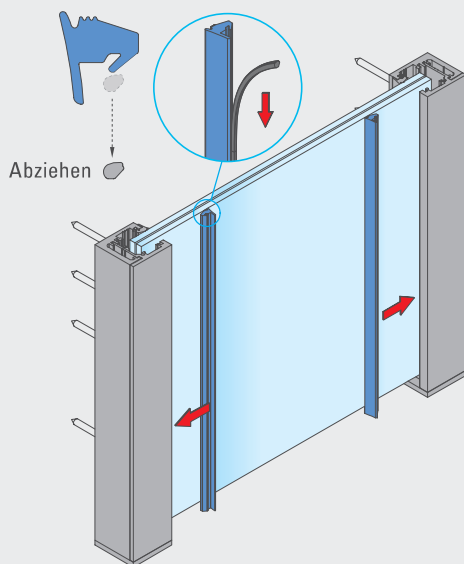
**WICHTIG!** Scheibe sichern, bis Glasleisten eingesetzt sind.



5. Glasscheibe auf Auflagerkonsole mit montiertem Kontaktschutz setzen und mit Wasserwaage ausrichten. Dabei auf den minimalen Glaseinstand von 18 mm achten.

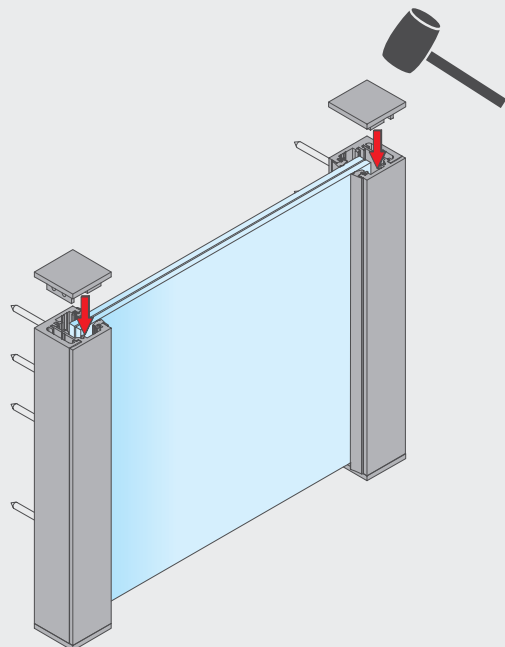


6. Glasleiste in das Grundprofil einklippen.



Abziehen

7. Für die Außendichtung: EPDM-Dichtung abziehen und zwischen Glasscheibe und Glasleiste drücken.



8. Stiftschrauben M5 so weit eindrehen, dass beim Einstecken des Deckels in das BALMERO-Profil eine Klemmwirkung erreicht wird. Deckel in das BALMERO-Profil, ggf. mit Kunststoffhammer einschlagen. Fertig!

Alle Schraubverbindungen sind unter Verwendung eines flüssigen Schraubenklebers (z.B. Loctite) dauerhaft zu sichern.

